

クーラーの概略

nVent社のクーラーは、世界中の産業顧客のニーズを満たすように設計および開発されています。フィルター不要、世界規模の認証取得、リモートアクセス制御による遠隔での冷却の自動化が容易にできます。

弊社の防塵ラックに使用することで、工場等でのエッジデータセンター等の構築が可能です。

主な特徴

北米での販売実績No. 1 ※2020年当社調べ(制御盤用)

冷媒には代替フロンを使用

- ・日本で一般的なノンフロン仕様(毒性や可燃性、高圧になる危険性有)とは異なり安全
- ・自動車用エアコンと同じR134aの冷媒
- ・技術的に円熟されており、安定した運用が可能

複数台数の並列運転が可能

- ・親機や子機の設定に対応(1グループで最大4ユニットの操作が可能)
- ・1台のエアコンだけの過度の運転とならないため、長寿命化が期待

遠隔監視や制御が可能

 ※要オプション(別途お問い合わせ)

- ・パソコンやPLCで温湿度等の様々な監視や制御ができ、遠隔からのネットワーク監視や制御も行うことが可能

結露水蒸発機能付(ノドレン)

- ・電熱素子により、ドレン水を蒸発処理(約1ℓ/24h)

1つのモデルで異なる3種のマウント方法を選択可能

全埋め込み



半埋め込み



表面取付



高い冷却能力(国内メーカーの約1.4倍程度)

フィルタレス

長寿命化(電子機器の短命化の防止)

カスタマイズ可能(外装ステンレス化等)

保護等級 IP54(屋内仕様)/UL Type 12

世界規模の認証規格適合



WEBで熱計算・クーラーの選定が可能

<https://coolingselection.nvent.com/>

使用用途例

マイクロデータセンター(エッジ環境向け) 工作機械 製造装置 包装システム 木材加工 工業用ロボット マテリアルハンドリング他

アフターサービス

●アフターサービスの流れ(概要)

1. お客様よりクーラーの銘板に記載の連絡先または弊社営業担当にご連絡
2. 頂いた情報で、弊社よりお客様に不具合内容やその他ご要望をご確認
3. 返却可能な場合や重大な故障が発生したエアコンをご返却(修理後返却)
4. 返却不可能な場合や軽微な故障の場合、サービス員を派遣 (なお、ごく軽微な異常の場合、お客様にて部品交換等、ご協力頂く場合があります。)

●費用

- ・保証期間(納入後 1年)であれば無償対応いたします。
- ・保証期間外及び弊社推奨の使用方法以外での使用が原因の故障に関しましては、別途費用をご負担いただけます。

表示や制御方法等

スマートコントローラー

冷却ユニットの取り扱いを容易にするために、全てのクーラーにはスマートコントローラーという統合パラメトリックコントローラーが搭載されています。スマートコントローラーはクーラーに電力が供給された時に通电されるように工場で配線され、あらかじめプログラムされています。温度の設定変更は、コントローラーにより容易に調整できます。

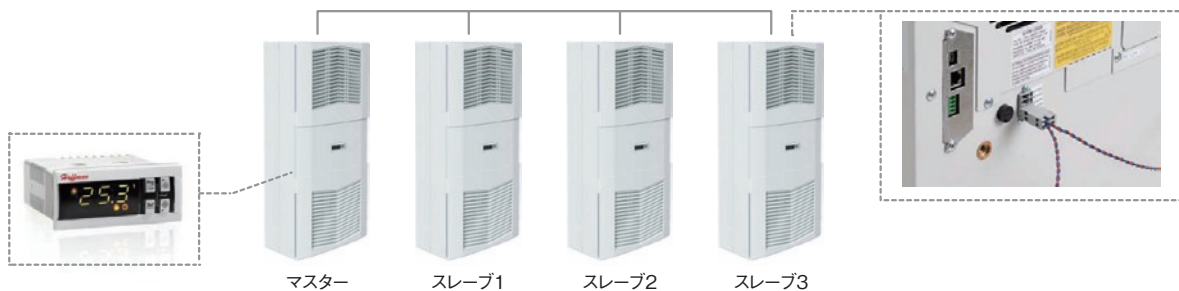


【特徴】

- ・監視用の多数のシンボルを表示する制御ステータス表示
- ・プログラム変数の表示と変更・プログラム変数の表示と変更
- ・コントローラーによって検出可能な7つの可能な非ラッチ式アラーム状態をコントローラーのディスプレイに表示

マスタースレーブアプリケーション(1つのグループで最大4つのユニット)

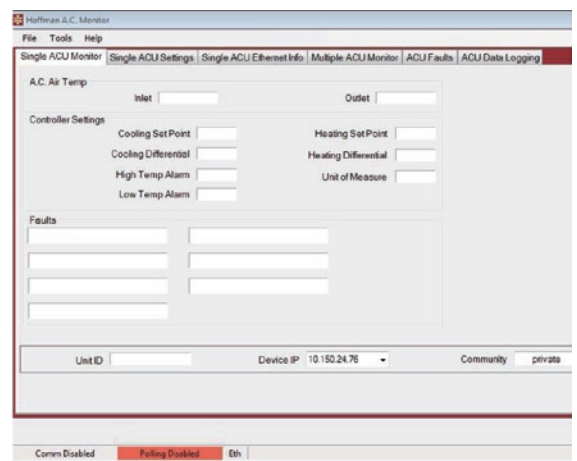
マスタースレーブアプリケーションは、電気的機能を有する空気調和機のグループを、マスターユニットと呼ばれる1つのユニット(マスターユニットとして動作する)を用いて導くために使用されます。マスターユニットを含む最大4台のクーラーを操作できます。マスターユニットは、スレーブまたは隣接ユニットに発生したアラームを検出し、アラーム解除後に自動的にリセットする機能を備えています。



リモートアクセス制御(RAC)

パソコンやPLCから簡単にクーラーを監視することにより、世界中で配備されている産業システムがどこにあっても高温等の異常を回避することができます。オプションの通信ボードは、イーサネット経由のSNMP、EtherNet/IP、Modbus TCPおよびProfinetプロトコル、USB経由のModbus RTUプロトコルを含む機能を提供しています。

無料のPCインターフェイスソフトウェアツール”HOFFMAN A.C.Monitor”を使用することでクーラーを監視、管理できます。



【主な機能】

- ・SNMP、EtherNet/IP、Modbus-TCP、Profnetなどの一般的な産業用プロトコルを使用して、USBおよびイーサネット経由で通信
- ・変化するニーズに容易に適応できる冷却セットポイントが予めプログラム済
- ・7つのアラーム条件が利用可能
- ・エアコンディショナーの簡単なインストールとアップグレード
- ・XMLファイルによるデータロギング
- ・多言語対応

RACでマスタースレーブを使用する利点

- ・単一のネットワークポートを使用するだけでネットワーク接続の削減
- ・1つのIPアドレス
- ・ネットワーク構成時間を短縮
- ・資材と人件費を削減
- ・マスターおよびスレーブユニットの温度設定値、差分、およびアラームを遠隔監視する機能を提供
- ・マスターとスレーブユニットの温度設定値と差異をリモートで設定する機能

SCN_{SERIES} 産業用クーラー

RoHS
対応品

PS
E

販売単位
1台



※写真は1000W/1500Wの機種になります。
300W/500Wの機種は外觀が異なります。

機種内容

在庫 区分	型番	外形寸法(mm)			仕様	質量 (kg)	標準価格 (税抜)
		W ₀	H ₀	D ₀			
受注品	SCN-10005	280	658	199	500W 100V	23	OPEN PRICE
	SCN-10010	400	951	260	1000W 100V	44	OPEN PRICE
	SCN-10015	400	951	260	1500W 100V	48	OPEN PRICE
	SCN-20003	280	658	142	300W 200V	18	OPEN PRICE
	SCN-20005	280	658	199	500W 200V	23	OPEN PRICE
	SCN-20010	400	951	260	1000W 200V	44	OPEN PRICE
	SCN-20015	400	951	260	1500W 200V	48	OPEN PRICE

注意

- クーラーは重量が重く、実装部の変形防止の為、ラック等の筐体に取り付けた状態での出荷ではなく、クーラー単独での出荷になります。

仕様

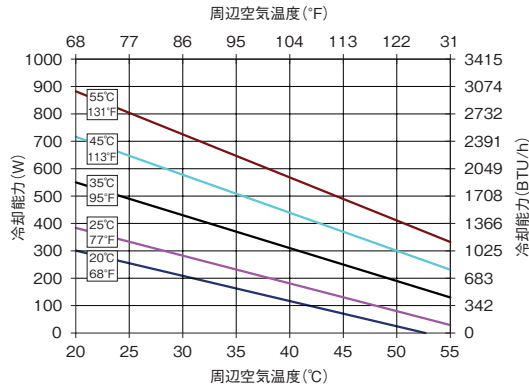
仕様	500W 100V	1000W 100V	1500W 100V	300W 200V	500W 200V	1000W 200V	1500W 200V
型番 ※1	SCN-10005	SCN-10010	SCN-10015	SCN-20003	SCN-20005	SCN-20010	SCN-20015
冷却能力 ※2							
冷却能力L35 L35(W) DIN EN 14511に準拠	550(50Hz)	1300(50Hz)	1800(50Hz)	370(50Hz)	550(50Hz)	1300(50Hz)	1800(50Hz)
冷却能力L35 L35(W)	550/640(50/60Hz)	1300/1380(50/60Hz)	1800/1880(50/60Hz)	370/420(50/60Hz)	550/640(50/60Hz)	1300/1380(50/60Hz)	1800/1880(50/60Hz)
冷却能力L35 L50(W)	320/380(50/60Hz)	900/1000(50/60Hz)	1300/1380(50/60Hz)	190/230(50/60Hz)	320/380(50/60Hz)	900/1000(50/60Hz)	1300/1380(50/60Hz)
冷媒	R134a	R134a	R134a	R134a	R134a	R134a	R134a
冷媒封入量(g)	162	283	425	128	162	283	425
最大許容圧力(MPa)	2.8	2.8	2.8	2.8	2.8	2.8	2.8
動作温度(°C)	10~55	10~55	10~55	10~55	10~55	10~55	10~55
設定温度(°C)	20~55	20~55	20~55	20~55	20~55	20~55	20~55
ファン単体の風量 内部循環ファン(m ³ /h)	197/233(50/60Hz)	350/391(50/60Hz)	342/391(50/60Hz)	109/124(50/60Hz)	197/233(50/60Hz)	350/391(50/60Hz)	342/391(50/60Hz)
ファン単体の風量 外部ファン(m ³ /h)	189/219(50/60Hz)	567/584(50/60Hz)	576/579(50/60Hz)	129/156(50/60Hz)	189/219(50/60Hz)	567/584(50/60Hz)	576/579(50/60Hz)
ファン単体の風量 稼働率	100%	100%	100%	100%	100%	100%	100%
仕様							
電圧(V)	100	100	100	200	200	200	200
位相	単相	単相	単相	単相	単相	単相	単相
周波数(Hz)	50/60	50/60	50/60	50/60	50/60	50/60	50/60
許容電圧範囲	±10%	±10%	±10%	±10%	±10%	±10%	±10%
最大消費電力 L35 L35(W)	450/470(50/60Hz)	810/1010(50/60Hz)	850/1040(50/60Hz)	300/320(50/60Hz)	450/480(50/60Hz)	670/800(50/60Hz)	850/1040(50/60Hz)
最大消費電力 L35 L50(W)	490/540(50/60Hz)	950/1120(50/60Hz)	990/1160(50/60Hz)	330/350(50/60Hz)	510/540(50/60Hz)	780/950(50/60Hz)	990/1160(50/60Hz)
最大電流値(A)	7.9/7.4(50/60Hz)	12.6/12.0(50/60Hz)	12.6/12.0(50/60Hz)	2.2/2.1(50/60Hz)	3.2/3.3(50/60Hz)	4.8/5.3(50/60Hz)	5.9/7.7(50/60Hz)
起動電流(A)	24/23(50/60Hz)	37/39(50/60Hz)	37/39(50/60Hz)	8/8(50/60Hz)	13/13(50/60Hz)	18/20(50/60Hz)	22/29(50/60Hz)
ヒューズ(A)	15	15	15	15	15	15	15
認証	UL-Listed cUL-Listed EAC CE	UL-Listed cUL-Listed EAC CE	UL-Listed cUL-Listed EAC CE	UL-Listed cUL-Listed EAC CE	UL-Listed cUL-Listed EAC CE	UL-Listed cUL-Listed EAC CE	UL-Listed cUL-Listed EAC CE
配線方法	端子台	端子台	端子台	端子台	端子台	端子台	端子台
エネルギー効率(EER) DIN EN 14511に準拠							
冷却能力L35 L35(W)	1.22/1.36(50/60Hz)	1.60/1.37(50/60Hz)	2.12/1.81(50/60Hz)	1.23/1.31(50/60Hz)	1.24/1.35(50/60Hz)	1.94/1.73(50/60Hz)	2.12/1.81(50/60Hz)
冷却能力L35 L50(W)	0.64/0.70(50/60Hz)	0.95/0.89(50/60Hz)	1.31/1.19(50/60Hz)	0.58/0.65(50/60Hz)	0.62/0.70(50/60Hz)	1.15/1.05(50/60Hz)	1.35/1.18(50/60Hz)
保護等級							
IPコード	IP34(外部循環) IP54(内部循環)	P34(外部循環) IP54(内部循環)	P34(外部循環) IP54(内部循環)	IP34(外部循環) IP54(内部循環)	IP34(外部循環) IP54(内部循環)	IP34(外部循環) IP54(内部循環)	IP34(外部循環) IP54(内部循環)
コントローラー							
制御方式	ディスプレイ付スマートコントローラ	ディスプレイ付スマートコントローラ	ディスプレイ付スマートコントローラ	ディスプレイ付スマートコントローラ	ディスプレイ付スマートコントローラ	ディスプレイ付スマートコントローラ	ディスプレイ付スマートコントローラ
コントローラ位置	本体正面	本体正面	本体正面	本体正面	本体正面	本体正面	本体正面
工場出荷時設定温度(°C)	35	35	35	35	35	35	35
騒音							
1m位置(dBA)	70	71	73	66	70	71	73
外装							
材質	塗装銅板	塗装銅板	塗装銅板	塗装銅板	塗装銅板	塗装銅板	塗装銅板
塗装	RAL7035	RAL7035	RAL7035	RAL7035	RAL7035	RAL7035	RAL7035

※1 リモートアクセス制御(RAC)付ではありません。リモートアクセス制御(RAC)付のモデルは別途お問い合わせください。

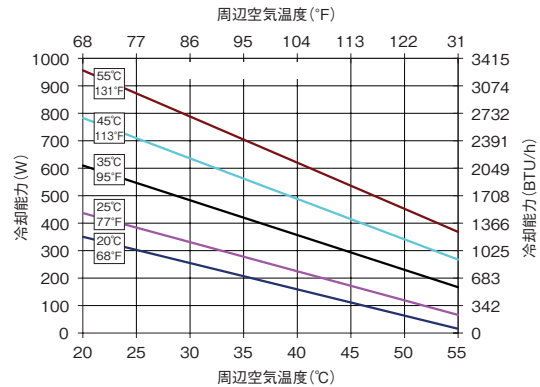
※2 表中のL□□ L□□はラック内温度□□°C 周囲温度□□°Cを表します。

冷却能力

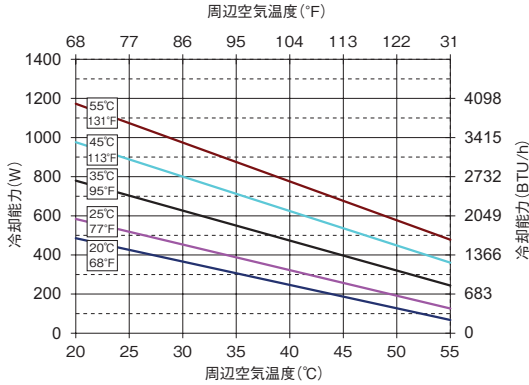
300W 50Hz(SCN-20003)



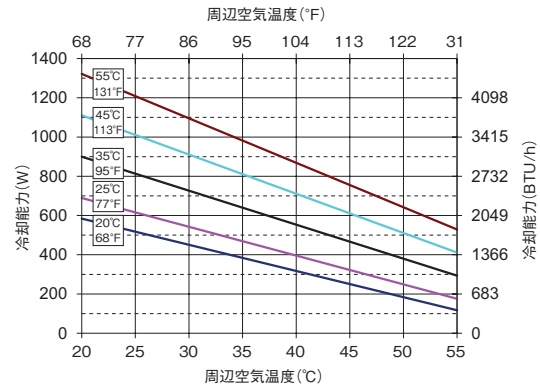
300W 60Hz(SCN-20003)



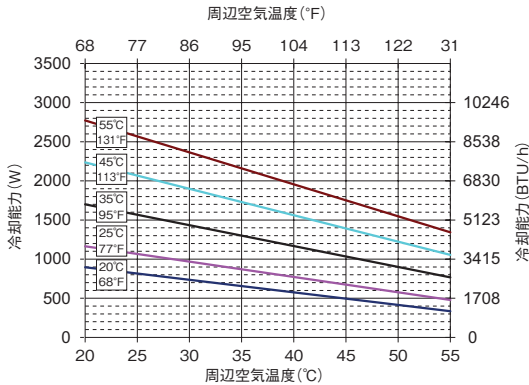
500W 50Hz(SCN-□0005)



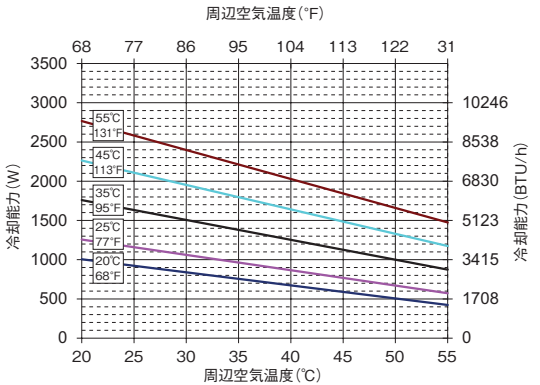
500W 60Hz(SCN-□0005)



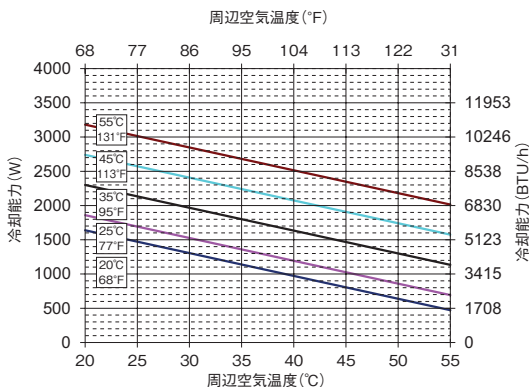
1000W 50Hz(SCN-□0010)



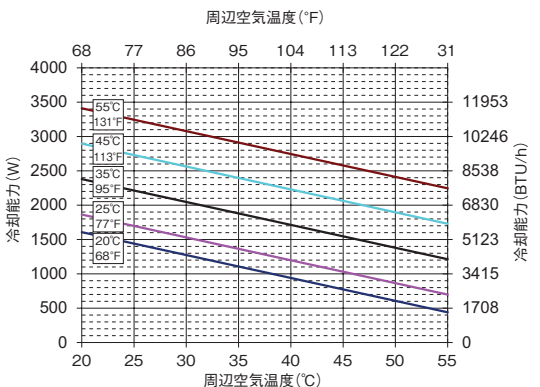
1000W 60Hz(SCN-□0010)



1500W 50Hz(SCN-□0015)



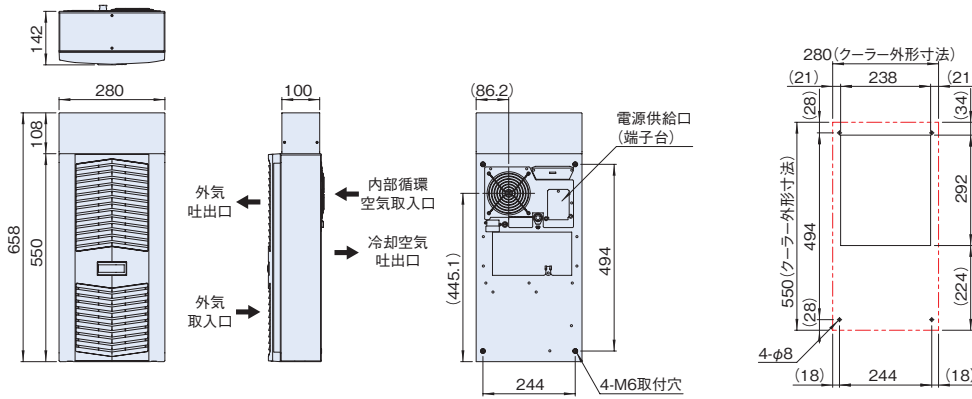
1500W 60Hz(SCN-□0015)



外觀寸法図

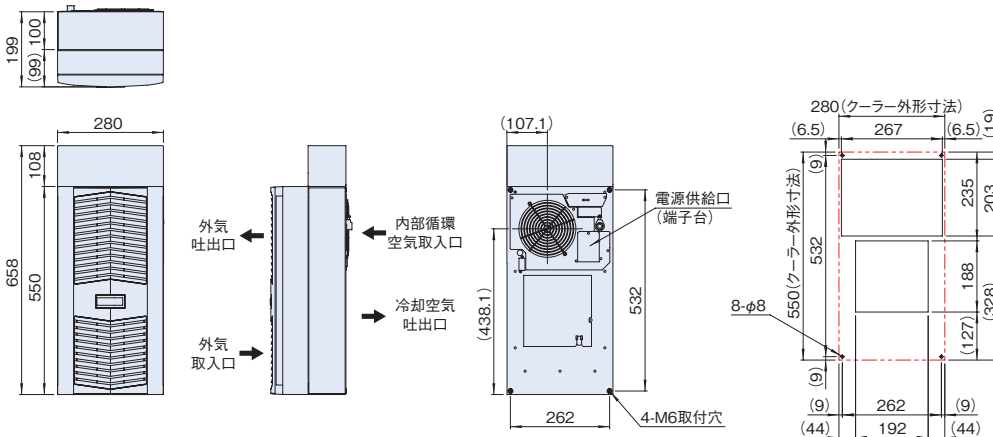
単位 mm

SCN-20003(300W 200V)



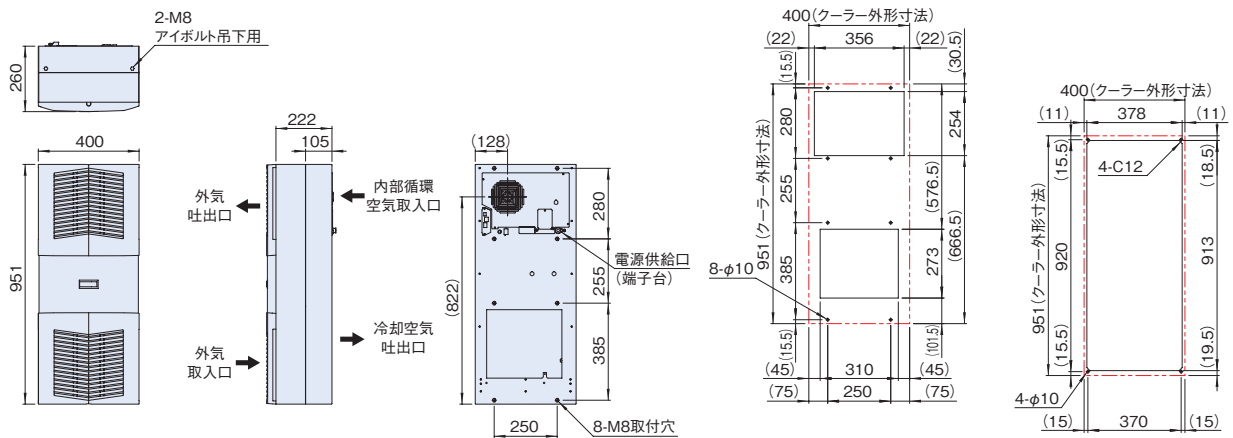
パネルカット詳細図
(表面取付)

SCN-10005(500W 100V) / SCN-20005(500W 200V)



パネルカット詳細図
(表面取付)

SCN-10010(1000W 100V) / SCN-20010(1000W 200V) SCN-10015(1500W 100V) / SCN-20015(1500W 200V)



パネルカット詳細図
(表面取付)

パネルカット詳細図
(半埋込み/全埋込み)