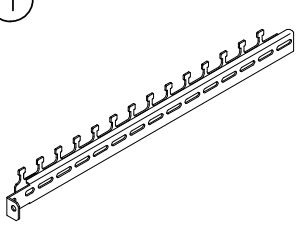
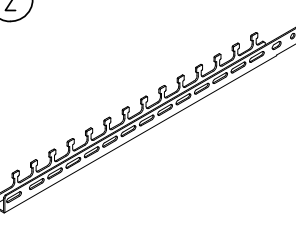
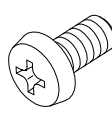

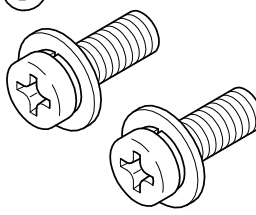


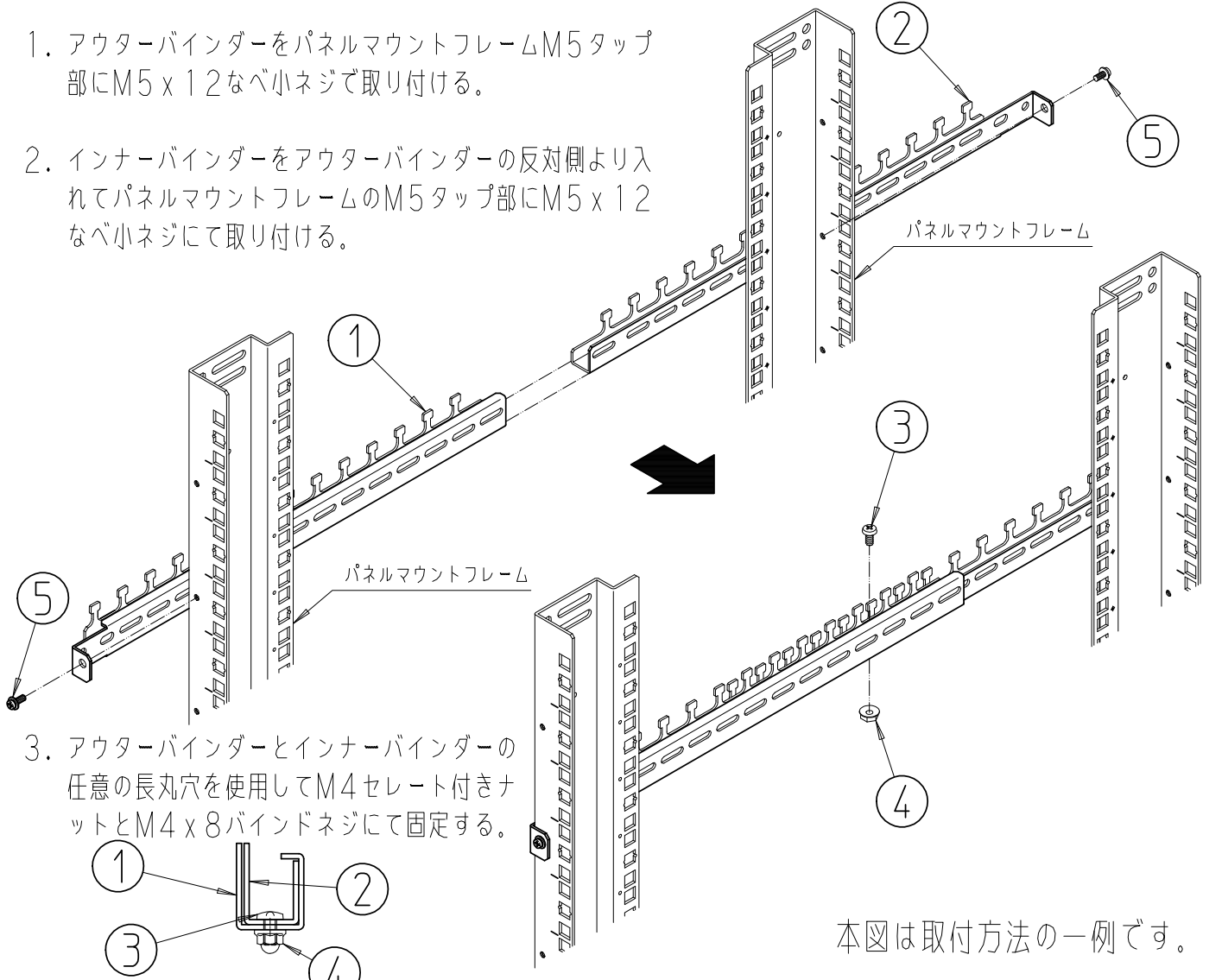
伸縮ケーブルバインダー NPTB-023975N1 取扱説明書

梱包内容

<p>①</p>  <p>■アウターバインダー ・・・1本</p>	<p>②</p>  <p>■インナーバインダー ・・・1本</p>	<p>③</p>  <p>■M4x8 十字穴付きバインドネジ・・・1個</p>	<p>④</p>  <p>■M4セレート付き袋ナット ・・・1個</p>	<p>⑤</p>  <p>■M5x12 平座金・パネ座金付 十字穴付なべ小ねじ・・・2個</p>
---	--	--	---	---

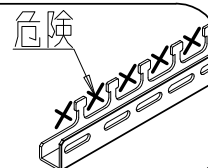
取付方法

1. アウターバインダーをパネルマウントフレームM5タップ部にM5 x 12なべ小ネジで取り付ける。
2. インナーバインダーをアウターバインダーの反対側より入れてパネルマウントフレームのM5タップ部にM5 x 12なべ小ネジにて取り付ける。
3. アウターバインダーとインナーバインダーの任意の長丸穴を使用してM4セレート付きナットとM4 x 8バインドネジにて固定する。



本図は取付方法の一例です。

危険 ⚠️ インナーバインダーをアウターバインダーに挿入時、バインダーの突起の間に指を入れないでください。怪我のおそれがあります。



注意 ⚠️ むやみに伸縮を繰り返すと傷がつくおそれがあります。

IDEAL 摂津金属工業株式会社

本社 〒570-0008 大阪府守口市八雲西町4丁目1番26号
TEL 06 (6992) 2331 FAX 06 (6991) 6269

E-mail eigyou@settsu.co.jp URL http://www.settsu.co.jp