

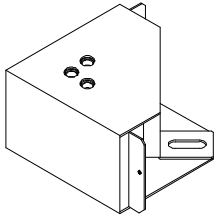
## スチールラック用

## ⚠ 注意

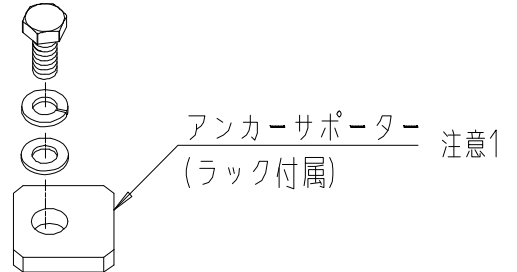
- ◆ご使用前に必ず取扱説明書（本書）をご覧ください。
- ◆機械的衝撃の加わる可能性のある場所には設置しないでください。
- ◆配線ベースをキャビネットラックに固定したまま移動させないでください。破損する恐れがあります。

## 構成部品

◆配線ベース 4個

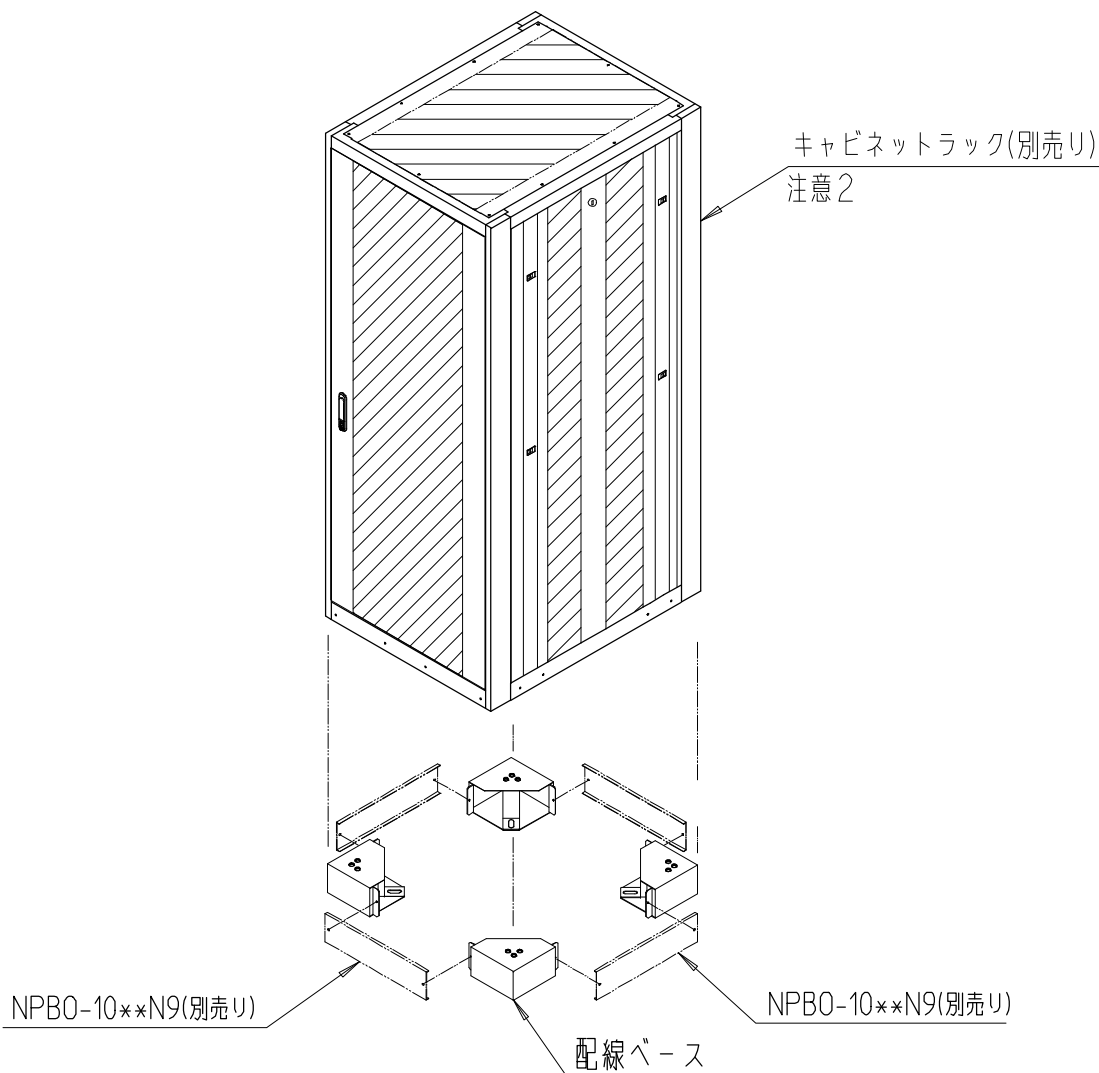


|                 |    |  |
|-----------------|----|--|
| ◆六角ボルト M12 x 35 | 4個 |  |
| ◆スプリングワッシャー M12 | 4個 |  |
| ◆平ワッシャー M12     | 4個 |  |



注意1：ラック付属のアンカーサポーターを必ず使用して固定して下さい。

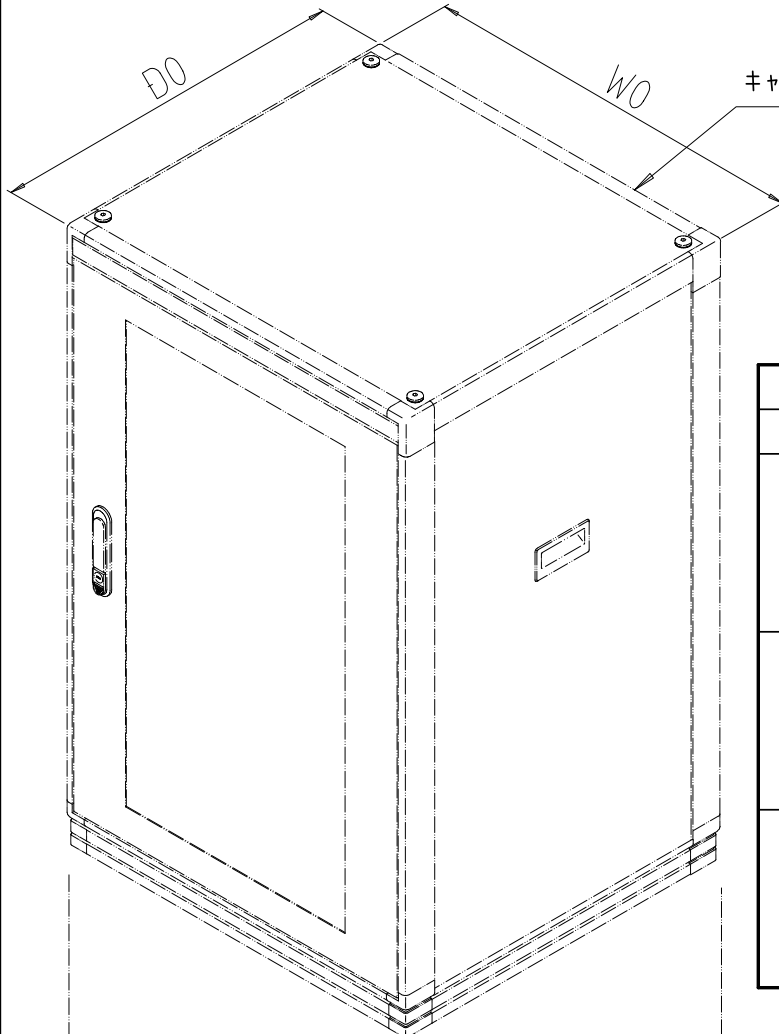
## 取り付け方法



注意2：本図はSSRの場合を示す。

# 配線ベース NPBS-10N9 取扱説明書

## アルミラック用



キャビネットラック(別売り)

- 本製品は、NAC・NBC・NFC・NGC用配線ベースです。
- 配線ベースをキャビネットラックに固定したまま移動させないでください。破損する恐れがあります。
- アンカー施工は、M10又はM12を使用してください。
- アンカー寸法は、下表を参照してください。

| ラック寸法 |        | アンカー推奨寸法 |        | アンカー推奨寸法の場合 |     |
|-------|--------|----------|--------|-------------|-----|
| 幅 W0  | 奥行き D0 | 幅 W1     | 奥行き D1 | W2          | D2  |
| 600   | 600    | 340      | 340    | 130         | 130 |
|       | 750    |          | 490    |             |     |
|       | 900    |          | 640    |             |     |
|       | 1000   |          | 740    |             |     |
| 700   | 600    | 440      | 340    | 130         | 130 |
|       | 750    |          | 490    |             |     |
|       | 900    |          | 640    |             |     |
|       | 1000   |          | 740    |             |     |
| 750   | 600    | 490      | 340    | 130         | 130 |
|       | 750    |          | 490    |             |     |
|       | 900    |          | 640    |             |     |
|       | 1000   |          | 740    |             |     |

