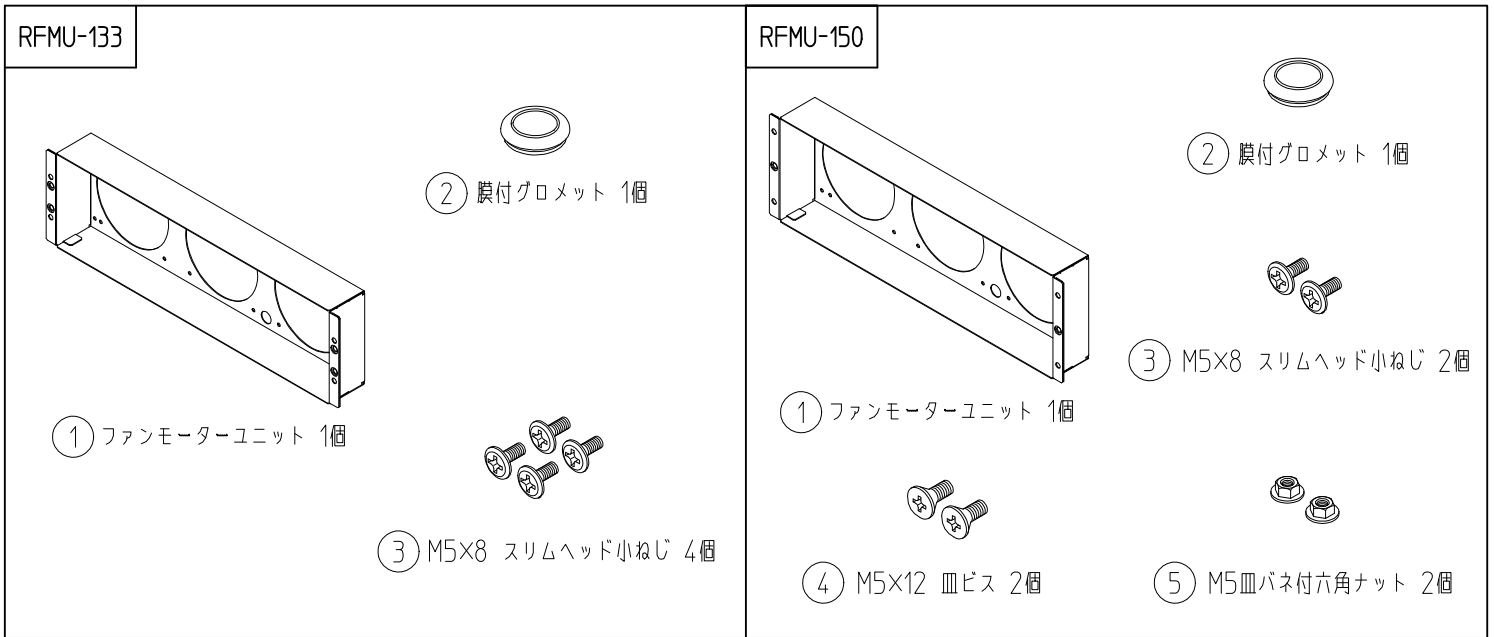


△ 注意

- ◆この度は、弊社製品（RFMUシリーズ）をお買い上げ頂きまして誠にありがとうございます。
- ◆ご使用前に必ず取扱説明書（本書）をご覧ください。
- ◆機械的衝撃や荷重の加わる可能性のある場所には設置しないで下さい。
- ◆落下や破損の原因となりますので、各種取り付けねじの締め付けは適正トルクで行って下さい。

ネジの呼び径	M5
適正締め付けトルク(N・m)	2.16 ~ 3.53

構成部品



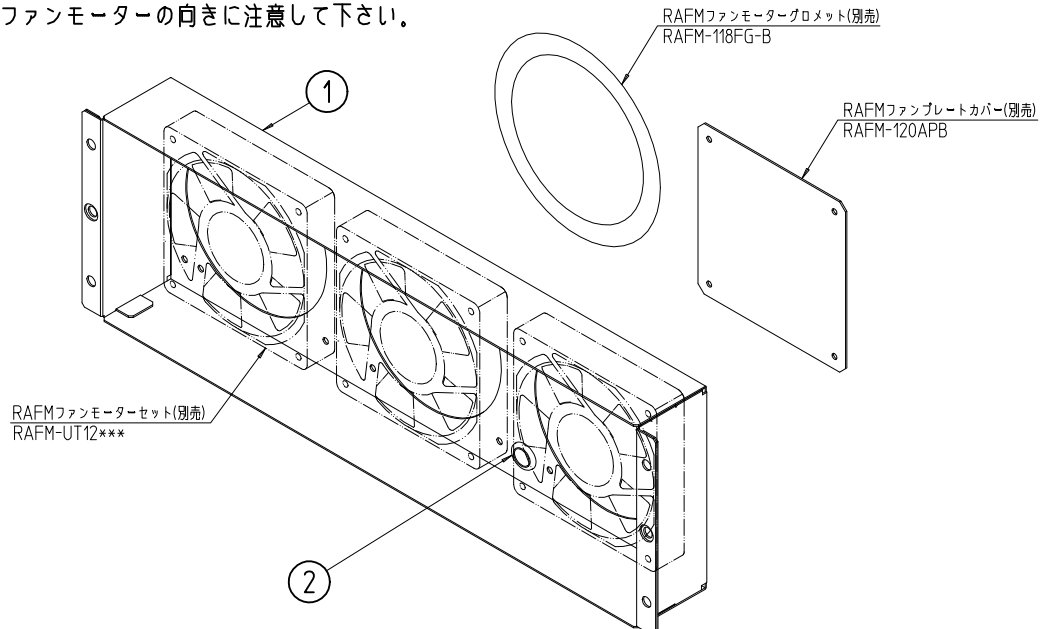
取付方法 (例:RFMU-150)

ファンモーターの取り付け

- ① ファンモーターユニットに別売のRAFMファンモーターセットを取り付けて配線を行い、ACコードユニットを② 膜付グロメットから引き出します。
- 不要なファンモーターの取付穴には、別売のRAFMファンプレートカバー又はRAFMファンモーターグロメットを取り付けます。

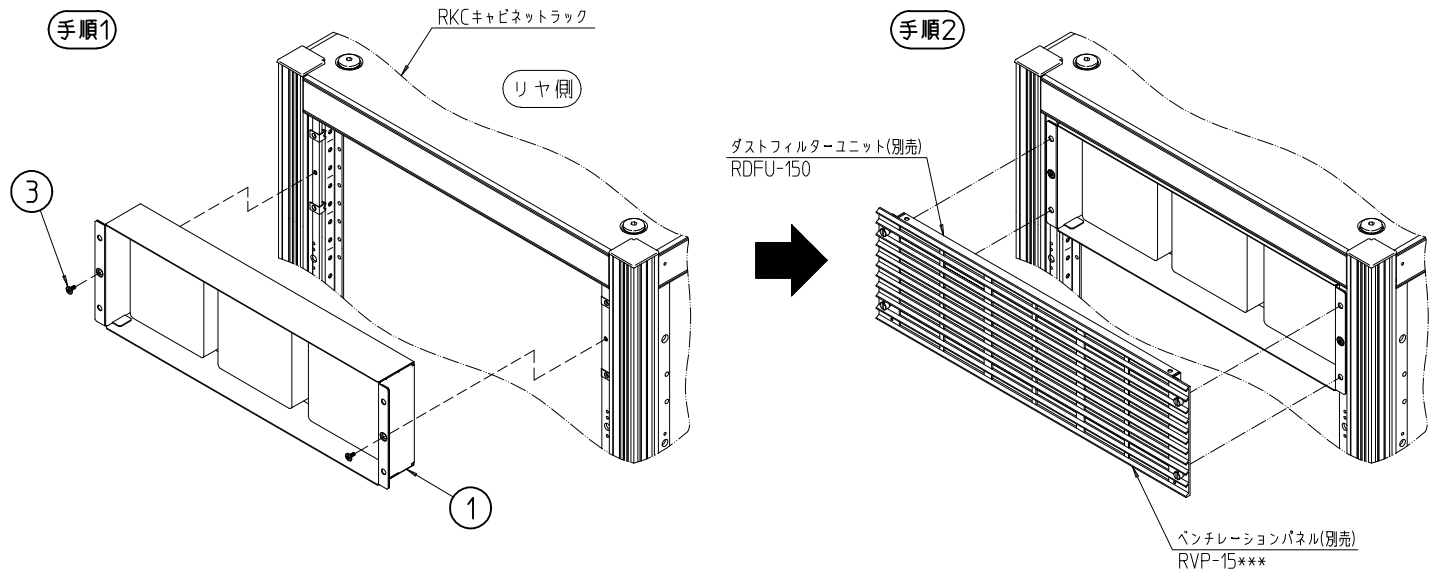
※RAFMファンモーターセットの取り付け、配線は各取扱説明書を参照して下さい。

※排気・吸気の仕様によってファンモーターの向きに注意して下さい。



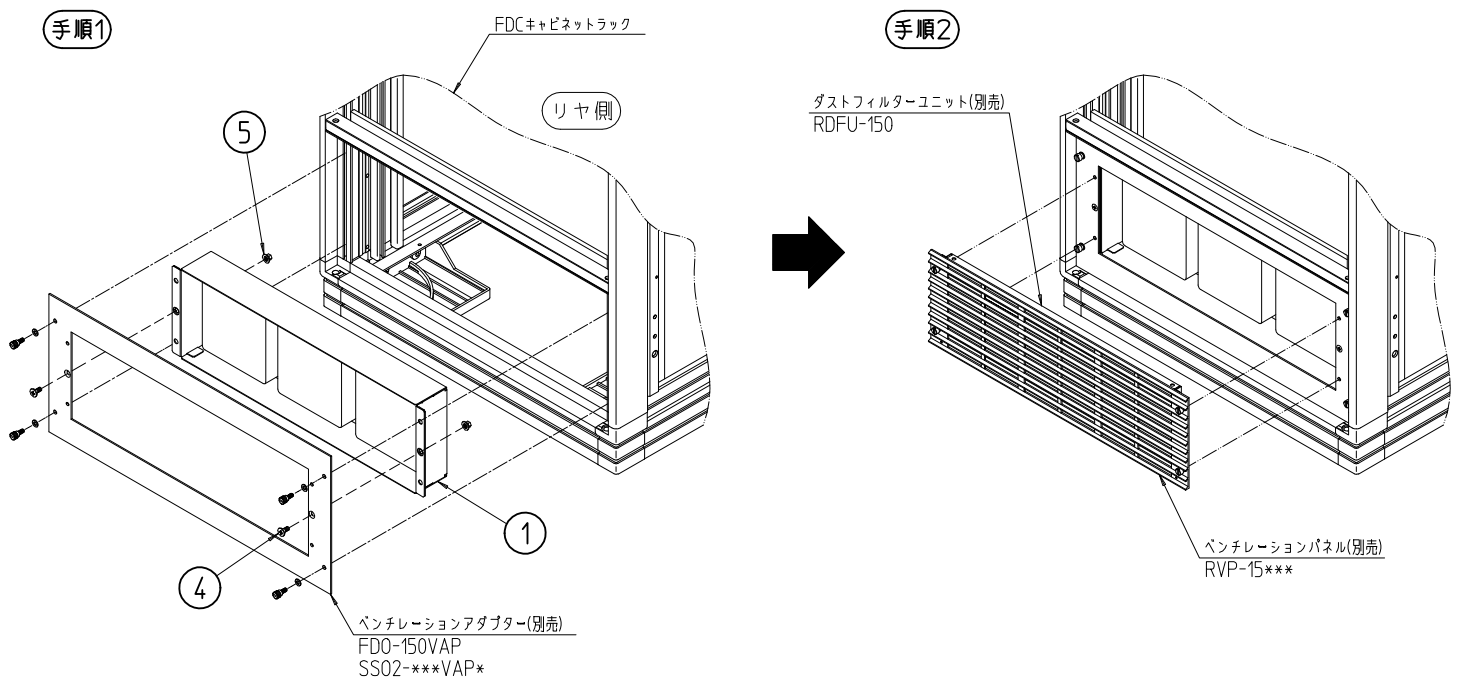
RKC キャビネットラックに取り付ける場合

1. RKC キャビネットラックの後面に、① ファンモーターユニットを付属の ③ M5×8 スリムヘッド小ねじで取り付けして下さい。
2. ベンチレーションパネル(別売)を取り付けて下さい。
(吸気仕様の場合、ベンチレーションパネル(別売)にフィルターがセットされたダストフィルターユニット(別売)を取り付けて下さい。)



FDC キャビネットラック、SNR2 ネットワークラックに取り付ける場合

1. ベンチレーションアダプター(別売)に、① ファンモーターユニットを付属の ④ M5×12 皿ビスと ⑤ M5 皿バネ付六角ナットで固定し、FDC キャビネットラック、SNR2 ネットワークラックの後面に取り付けて下さい。
2. ベンチレーションパネル(別売)を取り付けて下さい。
(吸気仕様の場合、ベンチレーションパネル(別売)にフィルターがセットされたダストフィルターユニット(別売)を取り付けて下さい。)



※弊社製品に関してお気付きの点がございましたら
最寄りの営業所にお問い合わせ下さい。
※仕様、外観等は予告なく変更することがございますので
ご了承下さい。

SETTSU 摂津金属工業株式会社

本社 〒570-0006 大阪府守口市八雲西町4丁目1番26号
TEL 06 (6992) 2331 FAX 06 (6991) 6269

E-mail eigyou@settsu.co.jp URL <http://www.settsu.co.jp>