

# プレートベース、チャンネルベース 取扱説明書

この度は、弊社製品をお買い上げ頂き誠にありがとうございます。  
 ご使用前に必ず取扱説明書（本書）をご覧ください。  
 この取扱説明書（本書）は必ず保管してください。

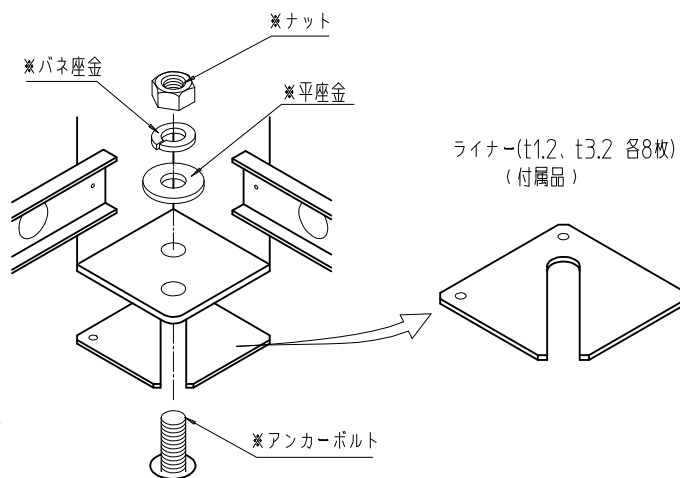
## 安全上の注意

ケガや事故防止のため、本書を必ずお読みの上、正しくお使いください。

### ⚠ 設置時の注意

- ・設置は必ず2名以上で行ってください。
- ・架台にラックを取り付けての移動は、転倒の恐れがある為行わないでください。
- ・架台が水平になるように設置してください。
- ・架台の高さを調整したい場合はライナーを取り付けてください。

※アンカー固定用のナット、バネ座金、平座金、アンカーボルトは付属品ではありません。



### ⚠ ゴム類、スペーサ取付リスト

高さが400mmの製品は2ページ目[項目1]に従ってクッションゴムと  
 アングル用ゴムを取り付けてください。(SSOシリーズPB2は2ページ目に指示あり)

#### ・FDOシリーズ

FDO-5740	※5	※※※※
└──┬──┘	└──┬──┘	└──┬──┘
4,5,6,7,8		PB,CB,CB2,CBL,CBL2

#### ・FGOシリーズ

FGO-※040	※0	※※※
└──┬──┘	└──┬──┘	└──┬──┘
6,7		9,A

#### ・RKOシリーズ

RKO-5740	※※※※※
└──┬──┘	└──┬──┘
45,53,63,71,81,90,A0	PB,CB,CB2,CBL,CBL2

#### ・NFOシリーズ

NFO-※040	※※※※※
└──┬──┘	└──┬──┘
6,7,8	PB,CB,CB2,CBL,CBL2
	60,70,75,80,90,A0

NFO-7540	※※※※※
└──┬──┘	└──┬──┘
60,75,90,A0	PB,CB,CB2,CBL,CBL2

#### ・SSOシリーズ

SSO-※040	※0	※※※
└──┬──┘	└──┬──┘	└──┬──┘
6,7,8		9,A,B,C

高さが100mmの製品は2ページ目[項目2]に従ってゴムスペーサを取り付けてください。

以下の型番は2ページ目[項目1]と[項目2]に従ってクッションゴム、アングル用ゴム、ゴムスペーサを取り付けてください。

SSOシリーズ

SSO- $\times$ 010 $\times$ 0PB2

└6,7,8,9,A,B,C  
└6,7,8

SSOシリーズ

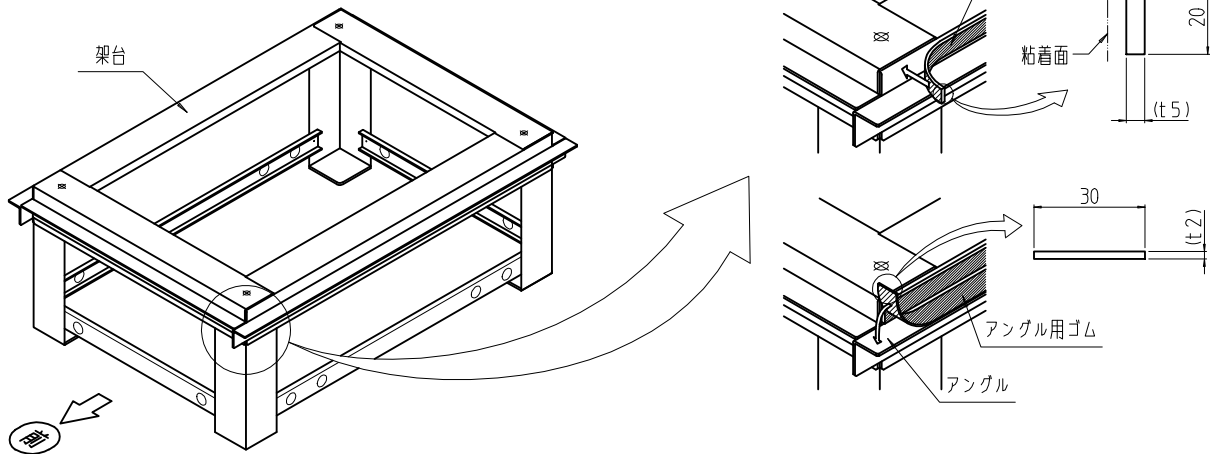
SSO- $\times$ 040 $\times$ 0PB2

└6,7,8,9,A,B,C  
└6,7,8

## 1. クッションゴムとアングル用ゴムの取付

アングルにフリーアクセスフロアの床パネルを載せる際は、保護の為下記の手順を行ってください。

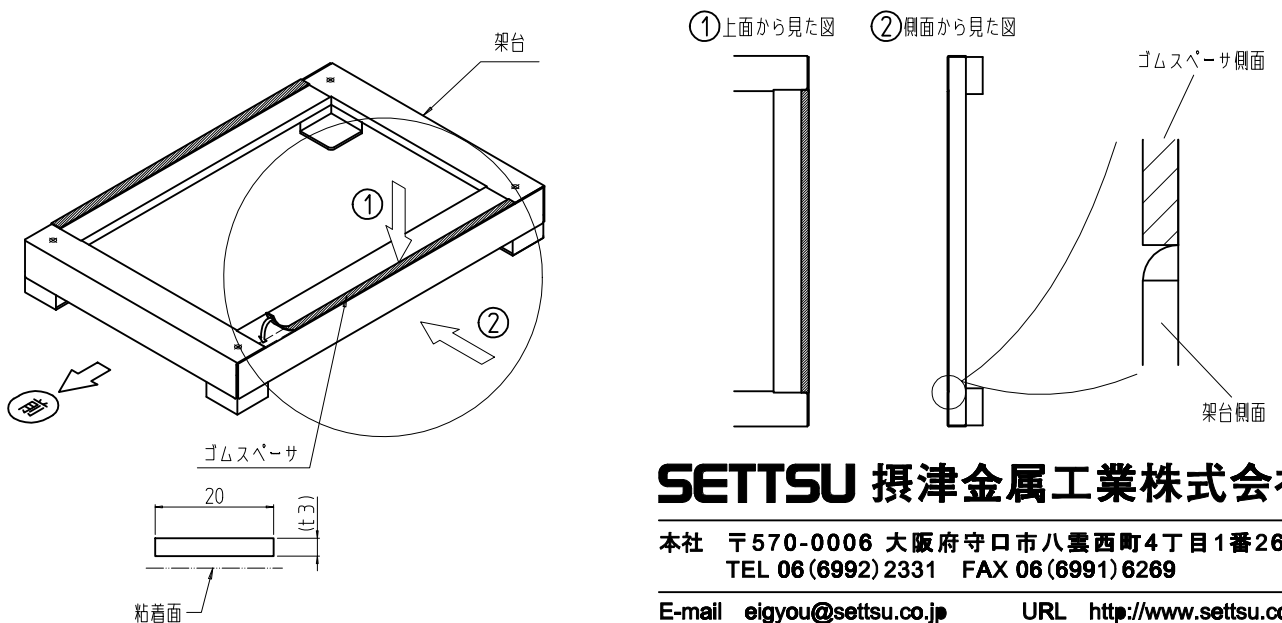
1. 架台側面、アングル上面をきれいに拭いて下さい。
2. クッションゴムのシールを剥がし、架台側面に貼り付けてください。
3. アングル用ゴスを、アングル上面に置いてください。
4. アングル用ゴムの上に床パネルを設置してください。



## 2. ゴムスペーサ取付

架台の奥行方向の段差を埋めるように、ゴムスペーサを取り付けてください。

1. 架台の貼り付け面をきれいに拭いてください。
2. ゴムスペーサのシールを剥がし、下記の位置に貼り付けてください。



**SETTSU 摂津金属工業株式会社**

本社 〒570-0006 大阪府守口市八雲西町4丁目1番26号  
TEL 06(6992)2331 FAX 06(6991)6269

E-mail eigyou@settsu.co.jp

URL <http://www.settsu.co.jp>