

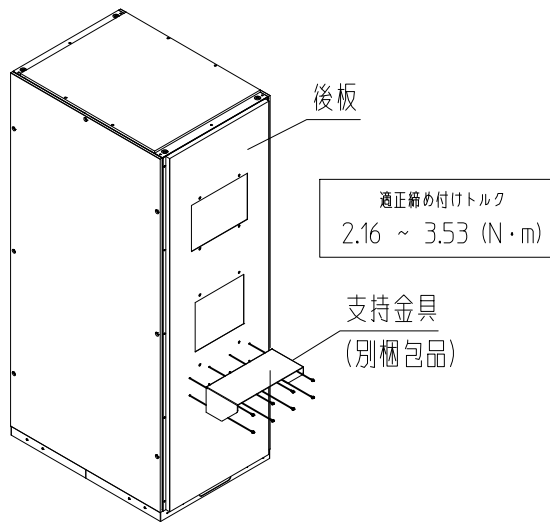
# クーラー付ラック DPRC 組立案内書

この度は、弊社製品（DPRCシリーズ）をご購入頂き、誠にありがとうございます。  
ご使用前に必ず組立案内書（本書）をご覧ください。  
この組立案内書（本書）は必ず保管してください。

## 安全上の注意

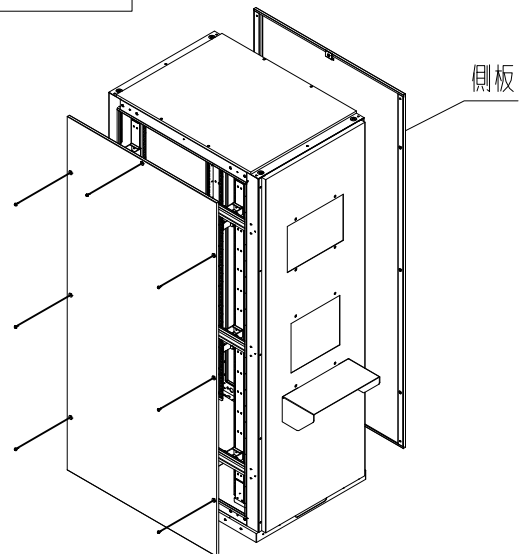
ケガや事故防止のため、本書を必ずお読みの上、正しくお使いください。  
安全のため、組立作業は2名以上で行ってください。

### 1 支持金具取付



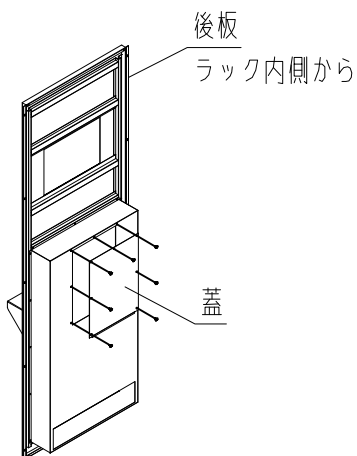
- ・支持金具をラック後板にM5×14なべ頭ビス(ワッシャ付)にて取付ける。

### 2 側板の取外し



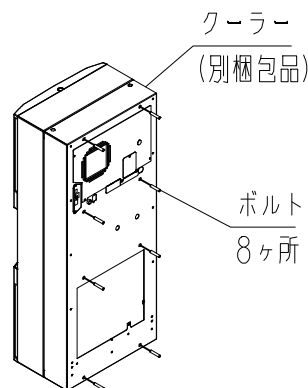
- ・側板のビスを緩めて側板を取外してください。

### 3 蓋の取外し



- ・スクリベットを緩め「蓋」を取り外してください。

### 4 ボルト挿入



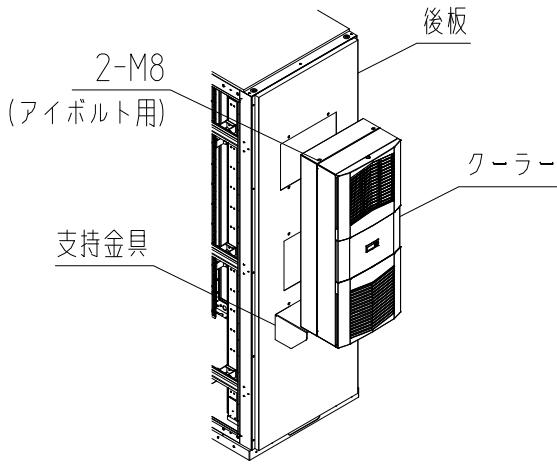
- ・クーラーに付属のボルトをねじ入れてください。

**SETTSU 摂津金属工業株式会社**

本社 〒570-0006 大阪府守口市八雲西町4丁目1番26号  
TEL 06 (6992) 2331 FAX 06 (6991) 6269

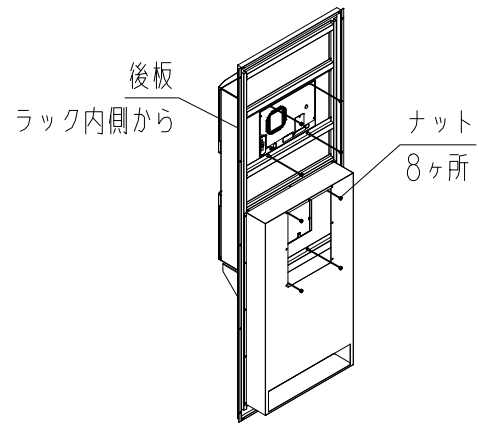
E-mail [eigyuu@settsu.co.jp](mailto:eigyuu@settsu.co.jp) URL <http://www.settsu.co.jp>

5 クーラー取付1



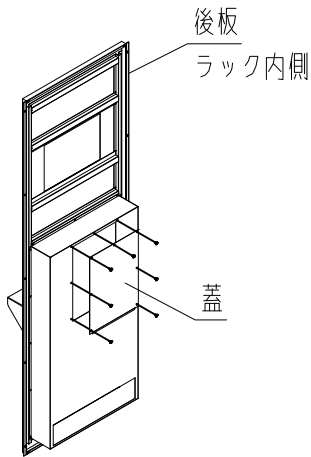
・支持金具にクーラーを載せてください。

6 クーラー取付2



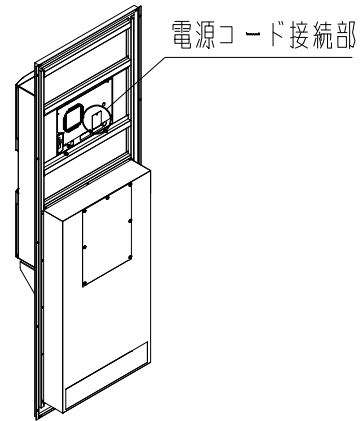
・付属のナットを締めて固定してください。

7 蓋の取付け



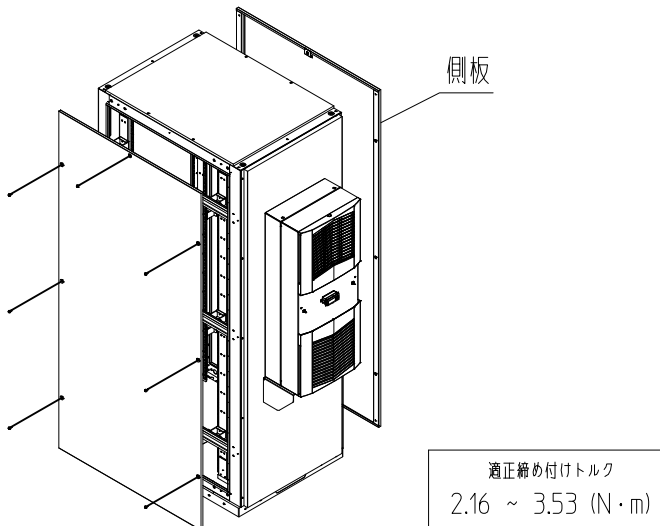
・3で外した「蓋」を取付けてください。

8 電源コード取付け



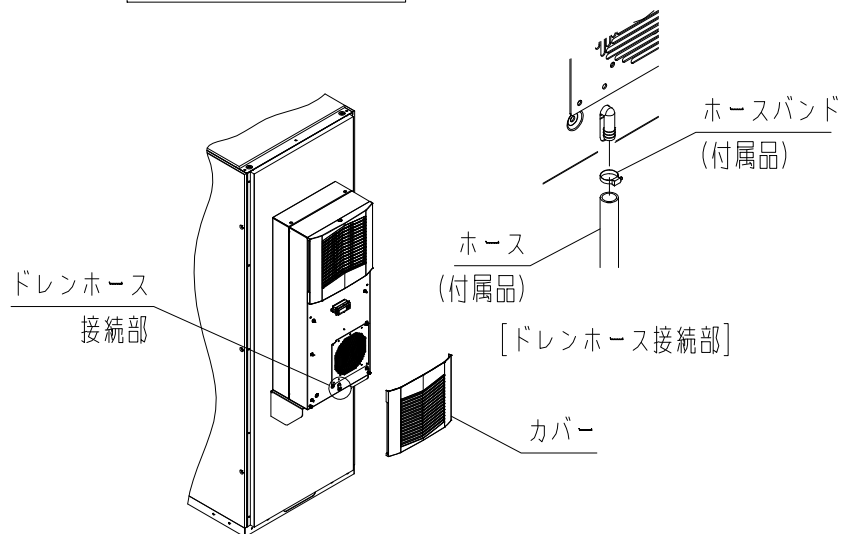
・付属の電源コードを接続してください。(詳細は別紙)

9 側板の取付け



・側板のビスを締めて側板を取付けてください。

10 ドレンホース取付け



・クーラーのカバーを取り外してドレンホースをホースバンドで取付けてください。