

サーバーラック NORシリーズ 取扱説明書

この度は、サーバーラック NORシリーズをお買い上げ頂きまして誠に有難うございます。
製品ご使用前に「安全上の注意」を必ずご覧頂きますようお願い致します。

⚠ 安全上の注意

- ・本ラックは事務所等の屋内で使用し、屋外では使用しないでください。
- ・高温多湿な場所、ホコリが多い場所、腐食性ガスなど異常な周囲環境での使用は避けてください。
- ・本ラックは水平な場所に設置してください。
- ・ネジは締付トルク 2.5~3.0N・m (M5)で確実に締付けてください。
- ・本ラックに強い衝撃や耐荷重以上の荷重を与えないでください。
- ・本ラックの上に乗ったり腰掛けたりしないでください。ラックが変形・転倒しケガをする恐れがあります。

ラック総耐荷重 (ラック積載荷重をこの 値以内にしてください)	1600N (160kg)
---------------------------------------	------------------

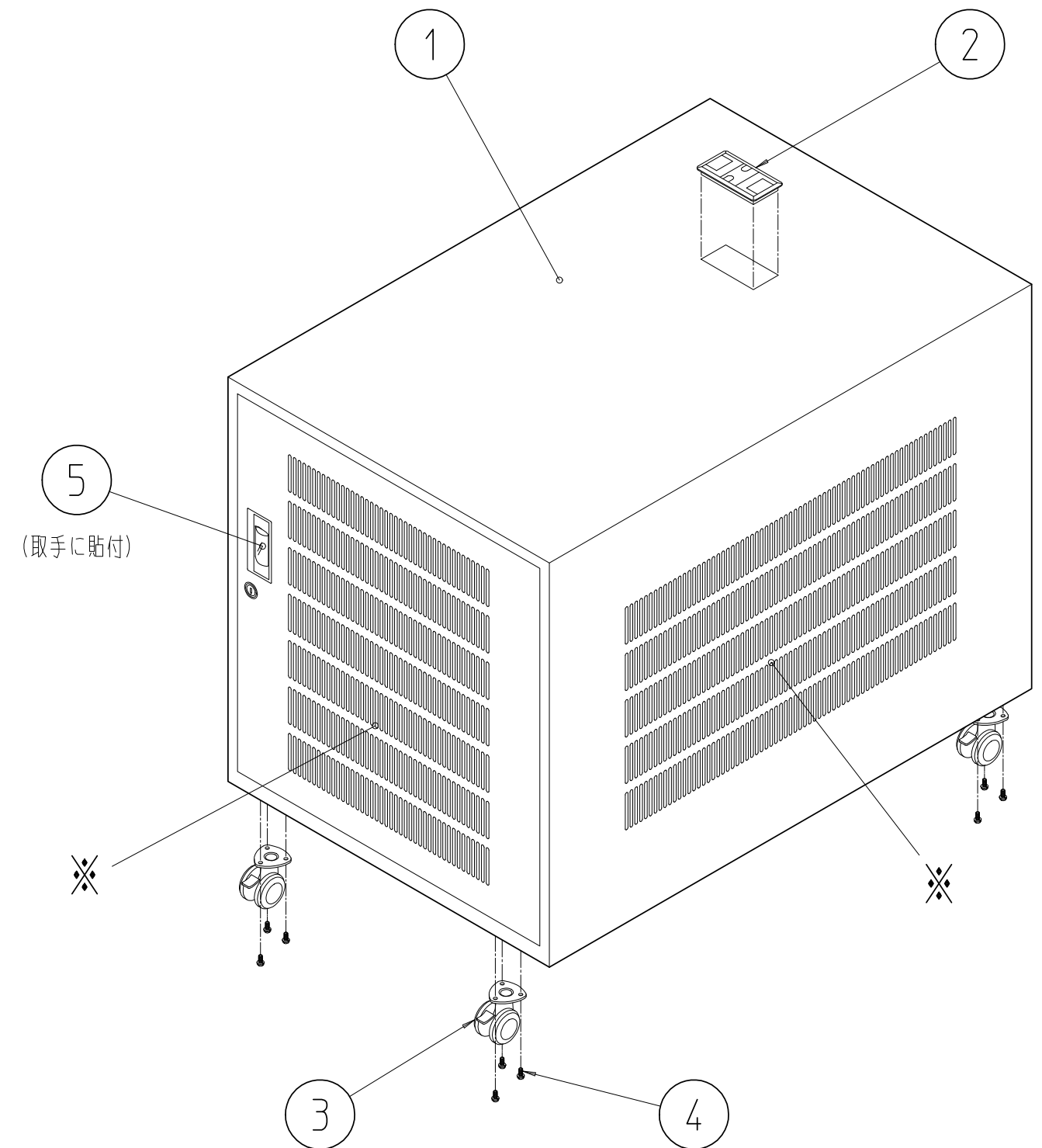
天井部耐荷重	300N(30kg)
底面部耐荷重	200N(20kg)

📦 梱包内容

照番	名称	個数	添付場所
①	本体	1	-
②	配線孔キャップ	1	本体内部底板上に貼付
③	ストッパー付キャスター	4	
④	キャスター取付ネジM5	12	
-	ケージナット	16	
⑤	キー(フロント・リヤ共通)	2	本体取手に貼付

🔧 組立(取り付け)方法 (プラスドライバーが必要になります)

- ② 配線孔キャップを ① 本体天井部分の角穴にはめ込んでください。
(最後まで確実にめ込み取り付けしてください)
- ③ ストッパー付キャスターを ④ M5ネジ(キャスター1個につきネジ3本)にて ① 本体底面に取り付けてください。
- ケージナットは取付機器の仕様に合わせ、パネルマウントフレームの角穴に取り付け使用してください。



※本図は NOR-12U60**VN7 を表しています。
NOR-12U60**FN7 は、フロントドアはアクリル窓付きとなり
側面放熱孔はございません。

IDEAL 摂津金属工業株式会社

本社 〒570-0006 大阪府守口市八雲西町4丁目1番26号
TEL 06(6992)2331 FAX 06(6991)6269

E-mail eigyou@settsu.co.jp URL <http://www.settsu.co.jp>