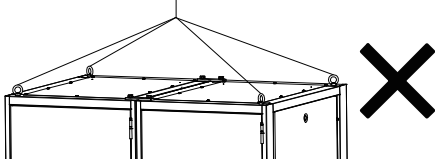
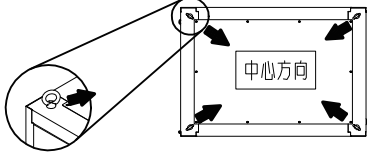
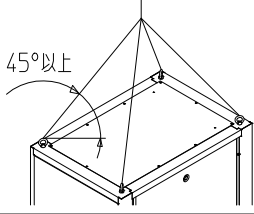
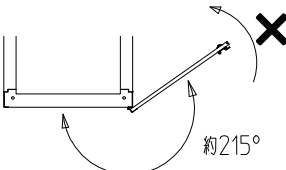


この度は、弊社製品をご購入頂き、誠にありがとうございます。
 ご使用前にこの「取扱説明書」を必ずお読みの上、正しくお使い下さい。
 この「取扱説明書」は必ず保管して下さい。

安全上の注意

ケガや事故防止のため、この「取扱説明書」を必ずお読みの上、正しくお使い下さい。

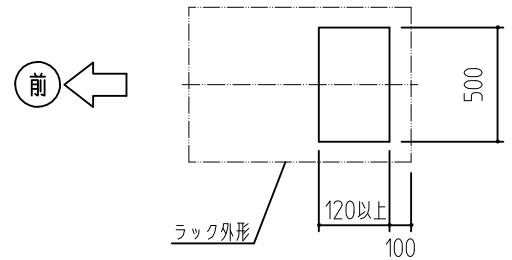
吊り上げ時のご注意

⚠ 警告	
⊘	<p>本製品を連結した状態で吊り上げないでください。 (落下・破損・変形の原因になります。)</p> 
⊘	<p>吊り上げ可能質量を超えないでください。 (落下・破損・変形の原因になります。) 吊り上げ可能質量：440 kg (製品質量を含む) (製品質量はカタログを参照)</p>
!	<p>本製品を吊り上げる際は、アイボルト【RAEB-1222】、 【RAEB-1235S】を使用し、アイボルトを吊り上げ中心 方向に向けて固定してください。 (落下・破損・変形の原因になります。)</p> 
!	<p>必ず4ヵ所で吊り上げ、45°以上の角度で均一な荷重にしてください。 2ヵ所での吊り上げや、45°未満の角度で吊り上げないでください。 (落下・破損・変形の原因になります。)</p> 
⚠ 注意	
⊘	<p>ドアの開閉角度は約215°です。ドアを開けた状態で、 矢印方向に更に荷重を加えないでください。 (ドア及び蝶番の破損・変形の原因になります。)</p> 
⊘	<p>ドアは勢いよく開閉しないでください。 (ドア及び蝶番、隣接するラック等の破損・変形の原因になります。)</p>
⊘	<p>機器を着脱する際は、ドアを取り外してください。 (ドア及び蝶番、隣接するラック等の破損・変形の原因になります。)</p>
⊘	<p>シリンダーにキーを差した状態で、キーに衝撃や荷重を加えないでください。 (キー及びシリンダーの破損・変形の原因になります。)</p>
⊘	<p>シリンダーにキーを抜き差ししながら回転方向にトルクをかけないでください。 (キー及びシリンダーの破損・変形の原因になります。)</p>
⊘	<p>シリンダーの施錠・解錠位置以外では、キーを無理に引き抜かないでください。 (キー及びシリンダーの破損・変形の原因になります。)</p>

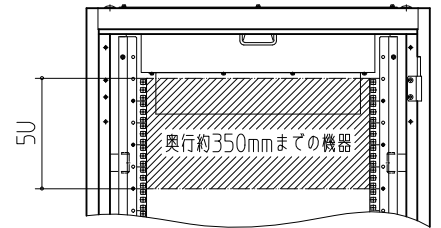
設置に関する注意

大型防音ラックの性能を保つため、必ず下記の注意点を守った上でご使用下さい。

- ・本ラックは防音性能を保つためラック下部に吸気孔を設けています。十分な吸気を確保するために吸気孔は「 60000mm^2 」以上確保してください。

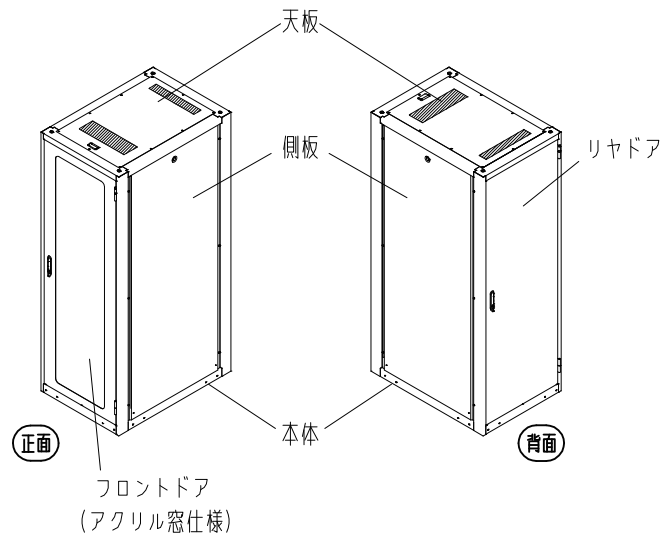


- ・本ラックは防音性能を保つためラック上部に排気孔を設けています。十分な排気を確保するために、ラック上部への機器の取り付けには制限があります。ラック上部の「5U」の部分には奥行き「350mm」までの機器しか取り付けをしないで下さい。(右図を参照)



構成内容

◆大型防音ラック本体



◆ケージナット 20ヶ



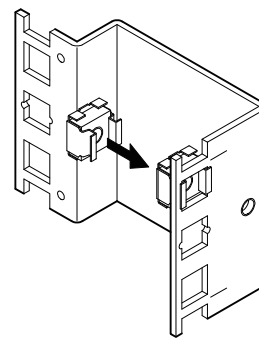
◆アンカーサポーター 4ヶ



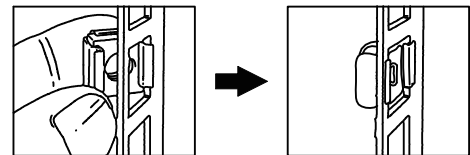
◆鍵 2ヶ



ケージナット取り付け方法



パネルマウントフレームの角穴に図の方向で裏面から取り付けます。



ケージナットの片側を先に引っ掛けたのちもう片方を引っ掛けます。

オプションの「ケージナットツール NPO-CNT2T」をご使用して頂くと容易に取り付けできます。

各部品の取付方法

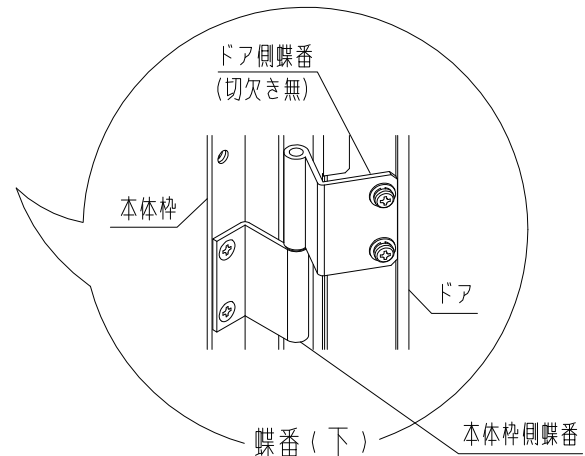
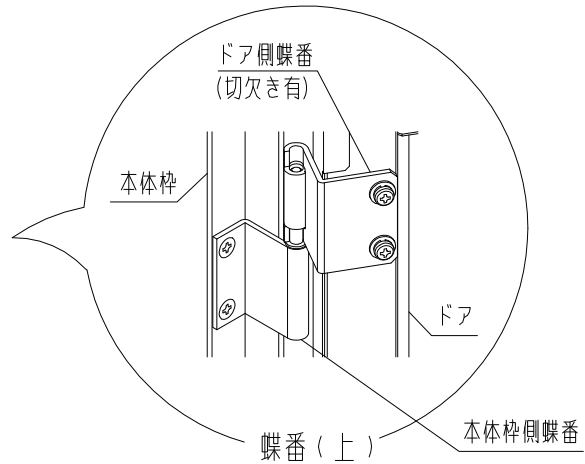
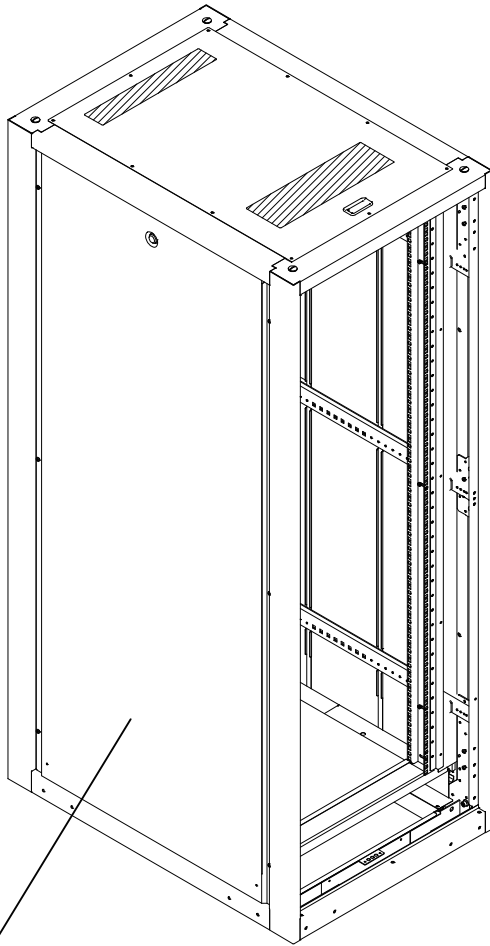
●ドアの着脱方法

[A. ドアの取り外し方]

1. ドアを開いた状態（90度程度）で、ドア全体をゆっくり持ち上げてください。

[B. ドアの取り付け方]

1. 下側の蝶番（切欠き無）を軸に通し、上側の蝶番（切欠き有）を軸に添わせてください。
2. 上下両方の蝶番に軸がとおった状態で、ドアをゆっくりおろしてください。

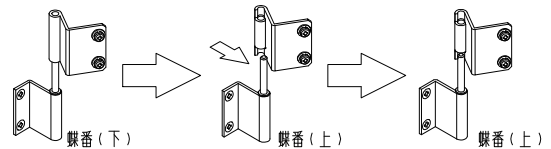


側板の取外し方法

- シリンダー錠を開錠します。
- ネジを外して、側板を取り外します。

側板の取付方法

- 側板をネジにて固定します。
- シリンダー錠を施錠します。



※仕様、外観等は予告なしに変更することがありますのでご了承下さい。

各種取り付けネジの締め付けは適正トルクで行ってください。
（落下・破損の原因になります。）

ネジの呼び径	M3	M4	M5	M12	M16
適正締め付けトルク (N・m)	0.45~0.69	1.08~1.72	2.16~3.53	29.79~49.69	72.81~120.54

搭載した機器は、必ず固定してください。
（落下・破損の原因になります。）

設置方法

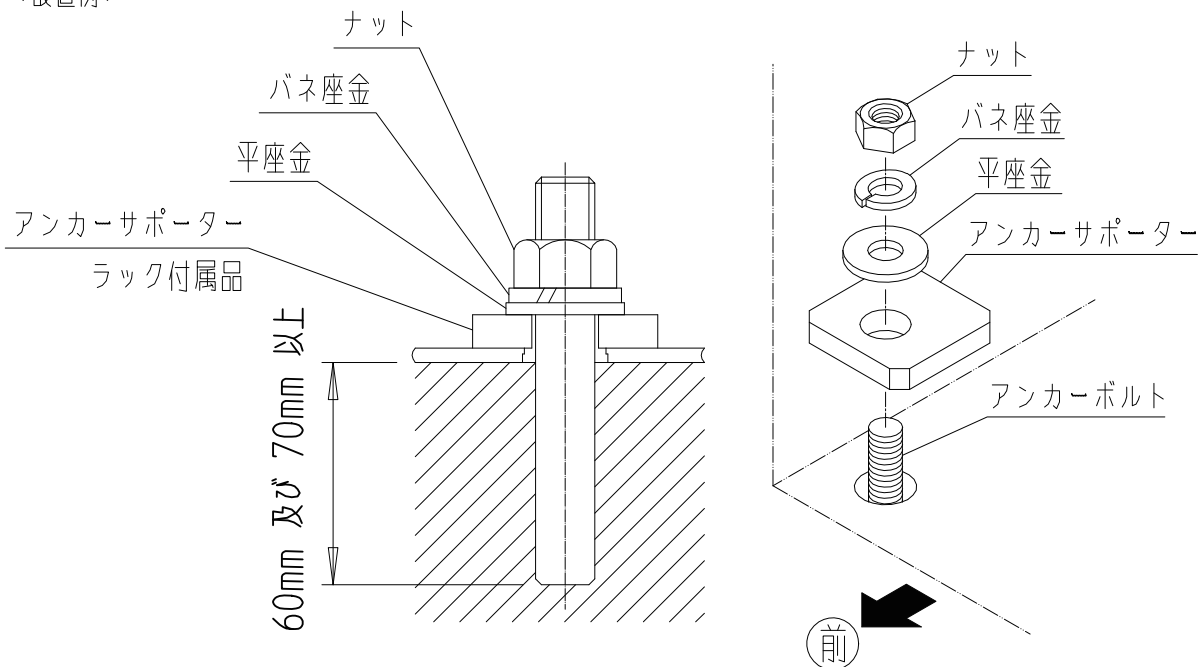
⚠ 警告

❗	アンカーボルトは必ずM12もしくはM16を使用してください。 (転倒・破損の原因となります。)
	アンカーボルトはラックの寸法及び搭載重量を考慮の上、選定してください。 (転倒・破損の原因となります。)
	アンカーボルトの埋め込み長さ(参考)は、M12:60mm 以上、M16:70mm 以上としてください。 (転倒・破損の原因になります)
	必ず付属のアンカーサポーターを使用して固定してください。 (転倒・破損の原因になります)

⚠ 注意

❗	ラック本体が水平に設置できるように、レベル調整を行ってください。 (ドアの開閉や機器の搭載に支障をきたすおそれがあります。)
---	---

< 設置例 >



※コンクリートの設計基準強度 及びアンカー(あと施工金属拡張アンカーボルト)の引抜荷重の算出は「JEM-TR144 配電盤・制御盤の耐震設計指針(中間階Aクラス)」を参考としています。

※アンカーボルトは設置場所や設置環境に応じて適切なものを選定してください。

SETTSU 摂津金属工業株式会社

本社 〒570-0006 大阪府守口市八雲西町4丁目1番26号
TEL 06(6992)2331 FAX 06(6991)6269

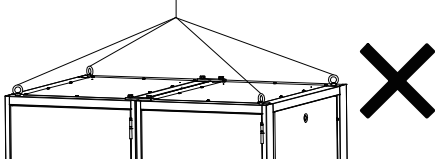
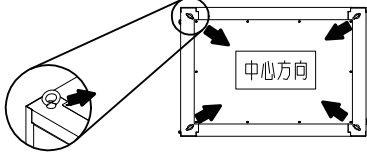
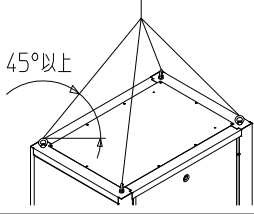
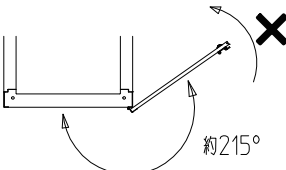
E-mail eigyou@settsu.co.jp URL <http://www.settsu.co.jp>

この度は、弊社製品をご購入頂き、誠にありがとうございます。
 ご使用前にこの「取扱説明書」を必ずお読みの上、正しくお使い下さい。
 この「取扱説明書」は必ず保管して下さい。

安全上の注意

ケガや事故防止のため、この「取扱説明書」を必ずお読みの上、正しくお使い下さい。

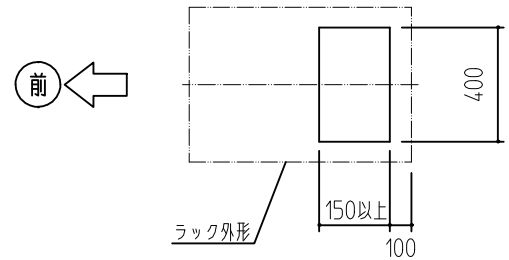
吊り上げ時のご注意

⚠ 警告	
⊘	<p>本製品を連結した状態で吊り上げないでください。 (落下・破損・変形の原因になります。)</p> 
⊘	<p>吊り上げ可能質量を超えないでください。 (落下・破損・変形の原因になります。) 吊り上げ可能質量：440 kg (製品質量を含む) (製品質量はカタログを参照)</p>
!	<p>本製品を吊り上げる際は、アイボルト【RAEB-1222】、 【RAEB-1235S】を使用し、アイボルトを吊り上げ中心 方向に向けて固定してください。 (落下・破損・変形の原因になります。)</p> 
!	<p>必ず4ヵ所で吊り上げ、45°以上の角度で均一な荷重にしてください。 2ヵ所での吊り上げや、45°未満の角度で吊り上げないでください。 (落下・破損・変形の原因になります。)</p> 
⚠ 注意	
⊘	<p>ドアの開閉角度は約215°です。ドアを開けた状態で、 矢印方向に更に荷重を加えないでください。 (ドア及び蝶番の破損・変形の原因になります。)</p> 
⊘	<p>ドアは勢いよく開閉しないでください。 (ドア及び蝶番、隣接するラック等の破損・変形の原因になります。)</p>
⊘	<p>機器を着脱する際は、ドアを取り外してください。 (ドア及び蝶番、隣接するラック等の破損・変形の原因になります。)</p>
⊘	<p>シリンダーにキーを差した状態で、キーに衝撃や荷重を加えないでください。 (キー及びシリンダーの破損・変形の原因になります。)</p>
⊘	<p>シリンダーにキーを抜き差ししながら回転方向にトルクをかけないでください。 (キー及びシリンダーの破損・変形の原因になります。)</p>
⊘	<p>シリンダーの施錠・解錠位置以外では、キーを無理に引き抜かないでください。 (キー及びシリンダーの破損・変形の原因になります。)</p>

設置に関する注意

中型防音ラックの性能を保つため、必ず下記の注意点を守った上でご使用下さい。

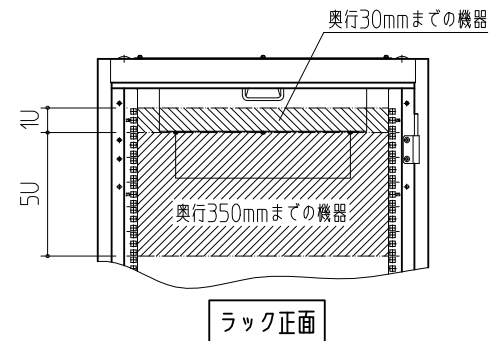
- ・本ラックは防音性能を保つためラック下部に吸気孔を設けています。十分な吸気を確保するために吸気孔は「60000mm²」以上確保してください。



- ・本ラックは防音性能を保つためラック上部に排気孔を設けています。十分な排気を確保するために、ラック上部への機器の取り付けには制限があります。

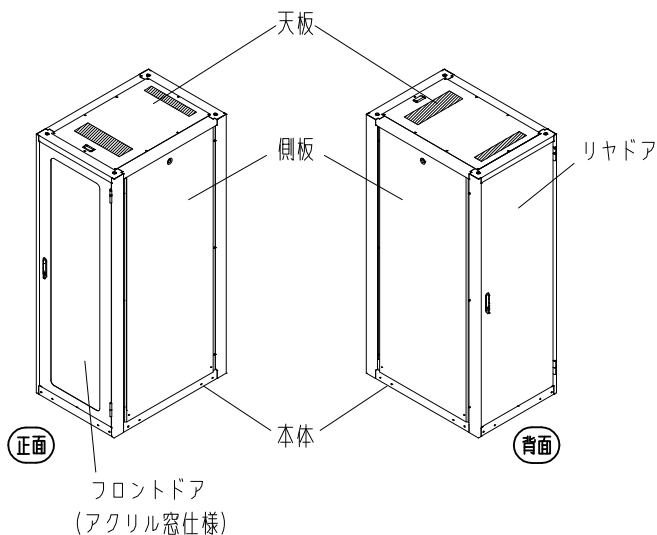
ラック上部の「1U」の部分には奥行き「30mm」までの機器、ラック上部の「5U」の部分には奥行き「350mm」までの機器しか取り付けをしないで下さい。

(右図を参照)



構成内容

◆ 中型防音ラック本体



◆ ケージナット 20ヶ



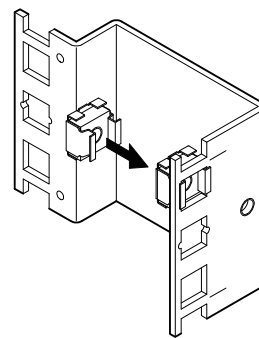
◆ アンカーサポーター 4ヶ



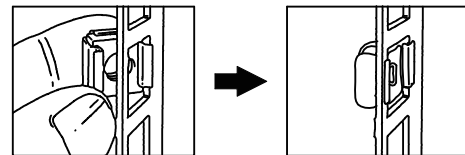
◆ 鍵 2ヶ



ケージナット取り付け方法



パネルマウントフレームの角穴に図の方向で裏面から取り付けます。



ケージナットの片側を先に引っ掛けたのちもう片方を引っ掛けます。

オプションの「ケージナットツール NPO-CNT2T」をご使用して頂くと容易に取り付けできます。

各部品の取付方法

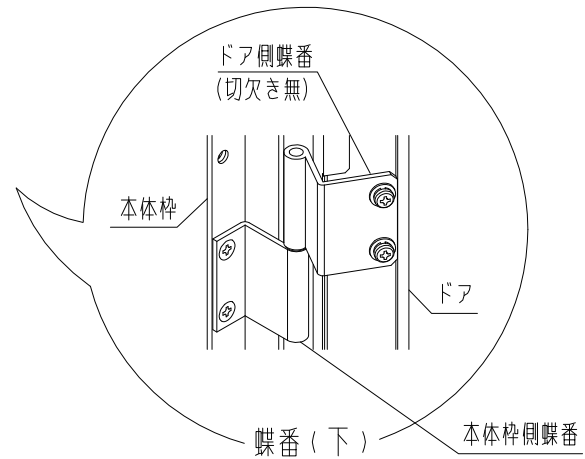
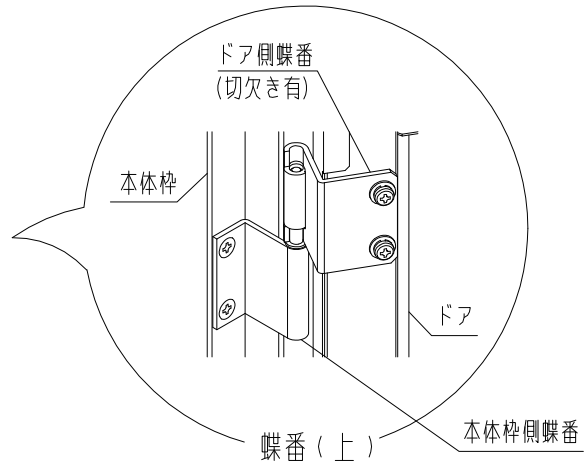
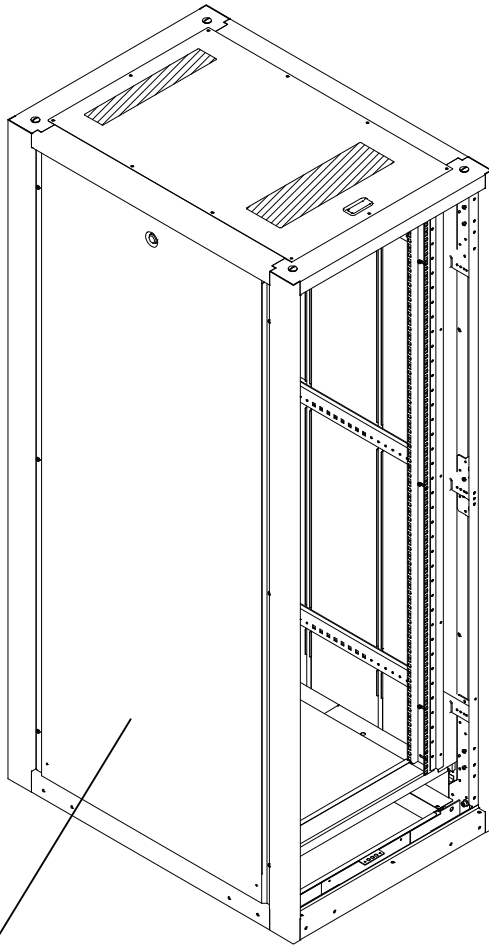
●ドアの着脱方法

[A. ドアの取り外し方]

1. ドアを開いた状態（90度程度）で、ドア全体をゆっくり持ち上げてください。

[B. ドアの取り付け方]

1. 下側の蝶番（切欠き無）を軸に通し、上側の蝶番（切欠き有）を軸に添わせてください。
2. 上下両方の蝶番に軸がとおった状態で、ドアをゆっくりおろしてください。

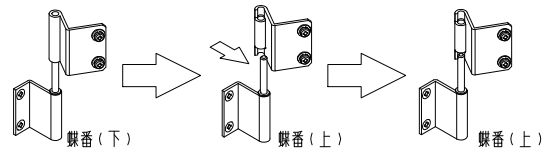


側板の取外し方法

- シリンダー錠を開錠します。
- ネジを外して、側板を取り外します。

側板の取付方法

- 側板をネジにて固定します。
- シリンダー錠を施錠します。



※仕様、外観等は予告なしに変更することがありますのでご了承下さい。

各種取り付けネジの締め付けは適正トルクで行ってください。
（落下・破損の原因になります。）



ネジの呼び径	M3	M4	M5	M12	M16
適正締め付けトルク (N・m)	0.45~0.69	1.08~1.72	2.16~3.53	29.79~49.69	72.81~120.54

搭載した機器は、必ず固定してください。
（落下・破損の原因になります。）

設置方法

⚠ 警告

アンカーボルトは必ずM12もしくはM16を使用してください。
(転倒・破損の原因となります。)

アンカーボルトはラックの寸法及び搭載重量を考慮の上、選定してください。
(転倒・破損の原因となります。)

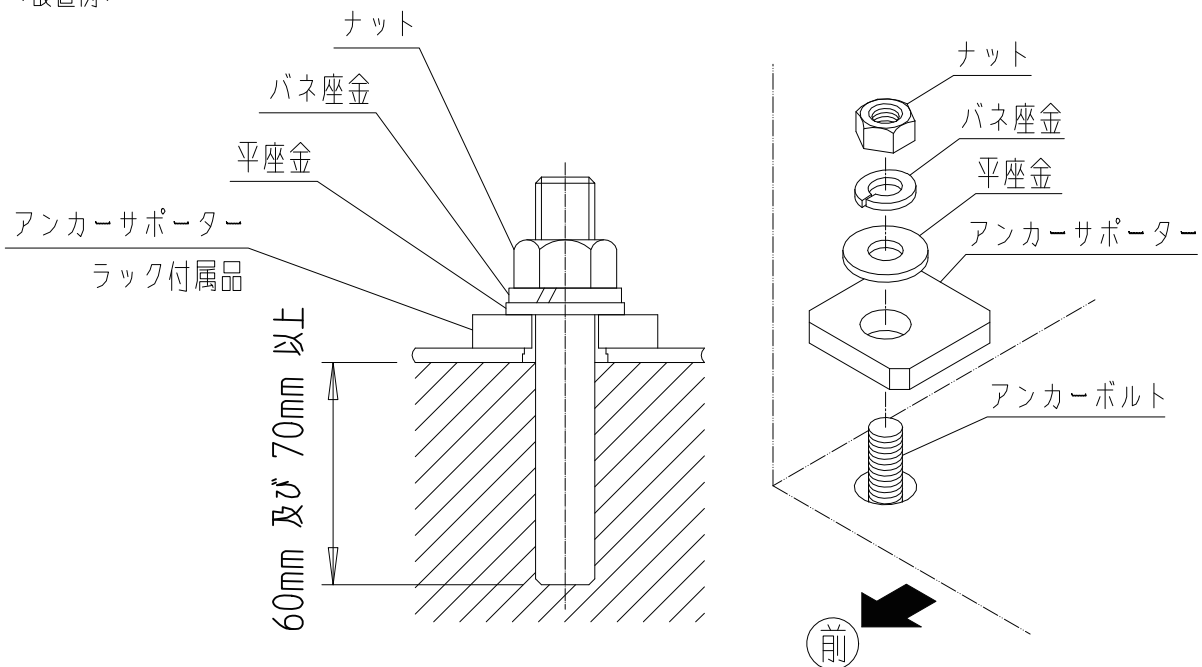
アンカーボルトの埋め込み長さ(参考)は、M12:60mm以上、M16:70mm以上としてください。
(転倒・破損の原因になります)

必ず付属のアンカーサポーターを使用して固定してください。
(転倒・破損の原因になります)

⚠ 注意

ラック本体が水平に設置できるように、レベル調整を行ってください。
(ドアの開閉や機器の搭載に支障をきたすおそれがあります。)

<設置例>



※コンクリートの設計基準強度 及びアンカー(あと施工金属拡張アンカーボルト)の引抜荷重の算出は「JEM-TR144 配電盤・制御盤の耐震設計指針(中間階Aクラス)」を参考としています。

※アンカーボルトは設置場所や設置環境に応じて適切なものを選定してください。

SETTSU 摂津金属工業株式会社

本社 〒570-0006 大阪府守口市八雲西町4丁目1番26号
TEL 06(6992)2331 FAX 06(6991)6269

E-mail eigyou@settsu.co.jp URL <http://www.settsu.co.jp>