

この度は、弊社製品(SS02シリーズ)をご購入頂き、誠にありがとうございます。  
 ご使用前にこの「取扱説明書」を必ずお読みの上、正しくお使い下さい。  
 この「取扱説明書」は必ず保管して下さい。

### 製品の特長

- ・拡張キット(本製品)をSSR2/SNR2/SSRGシリーズの前面/後面に取り付けることで、ラックの奥行きを100mm/200mm拡張することができます。
- ・ラックに取り付けられているドア/後板等をそのまま取り付けることができ、拡張キット(本製品)の内側にPDUを取り付けできます。
- ・拡張キット(本製品)単体での使用はできません。

### ⚠️ 使用上のご注意

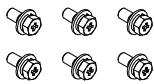
- ・ご使用前に必ず取扱説明書(本書)をご覧ください。
- ・変形や破損の原因となるため、拡張キットに足を掛けないでください。
- ・怪我を防ぐため、組立・取付作業は必ず2人以上で行ってください。
- ・脱落や破損の原因となるため、各種取り付けネジの締め付けは適正トルクで行って下さい。

ネジの呼び径	M5
適正締め付けトルク(N・m)	2.16~3.53

対応機種	SSR2シリーズ, SNR2シリーズ, SSRGシリーズ
------	------------------------------

## 構成部材

◆M5x12 六角アプセットねじ 6ヶ



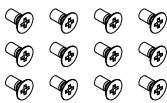
◆拡張Hフレーム(L) 1ヶ



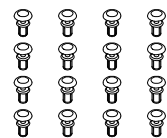
◆拡張Hフレーム(R) 1ヶ



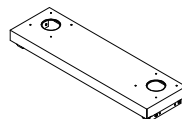
◆M5x10 皿ねじ 12ヶ



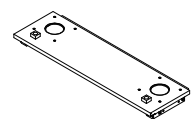
◆プラスティリベット 16ヶ  
(SS02-\*\*\*\*20EK#のみ)



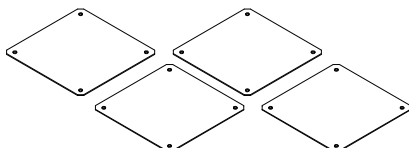
◆拡張Wフレーム(上) 1ヶ



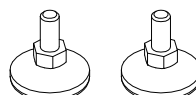
◆拡張Wフレーム(下) 1ヶ



◆ブランクパネル 4ヶ  
(SS02-\*\*\*\*20EK#のみ)



◆フロアレベラ 2ヶ  
(SS02-\*\*\*\*20EK#のみ)

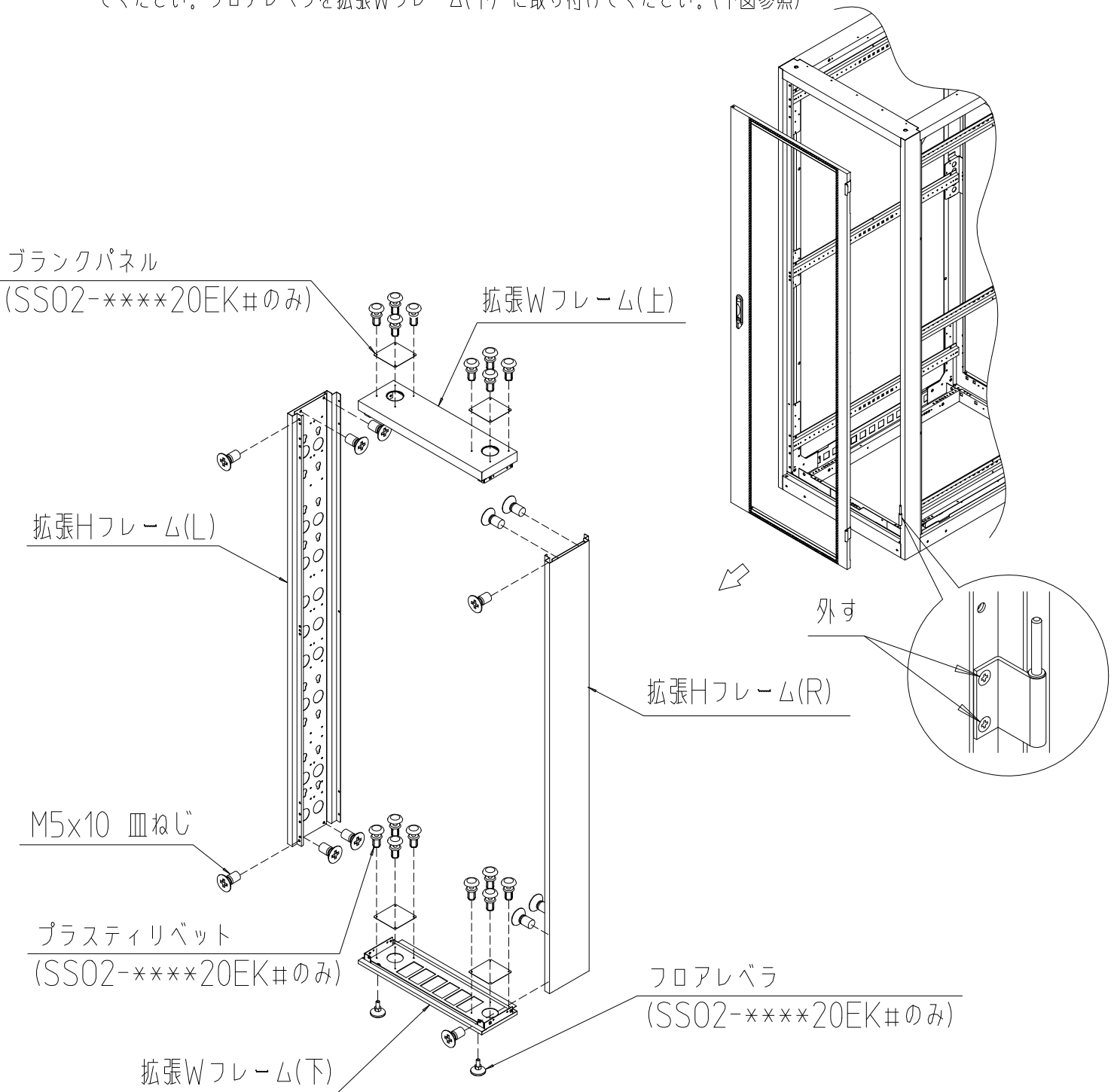


◆禁止ラベル 1ヶ



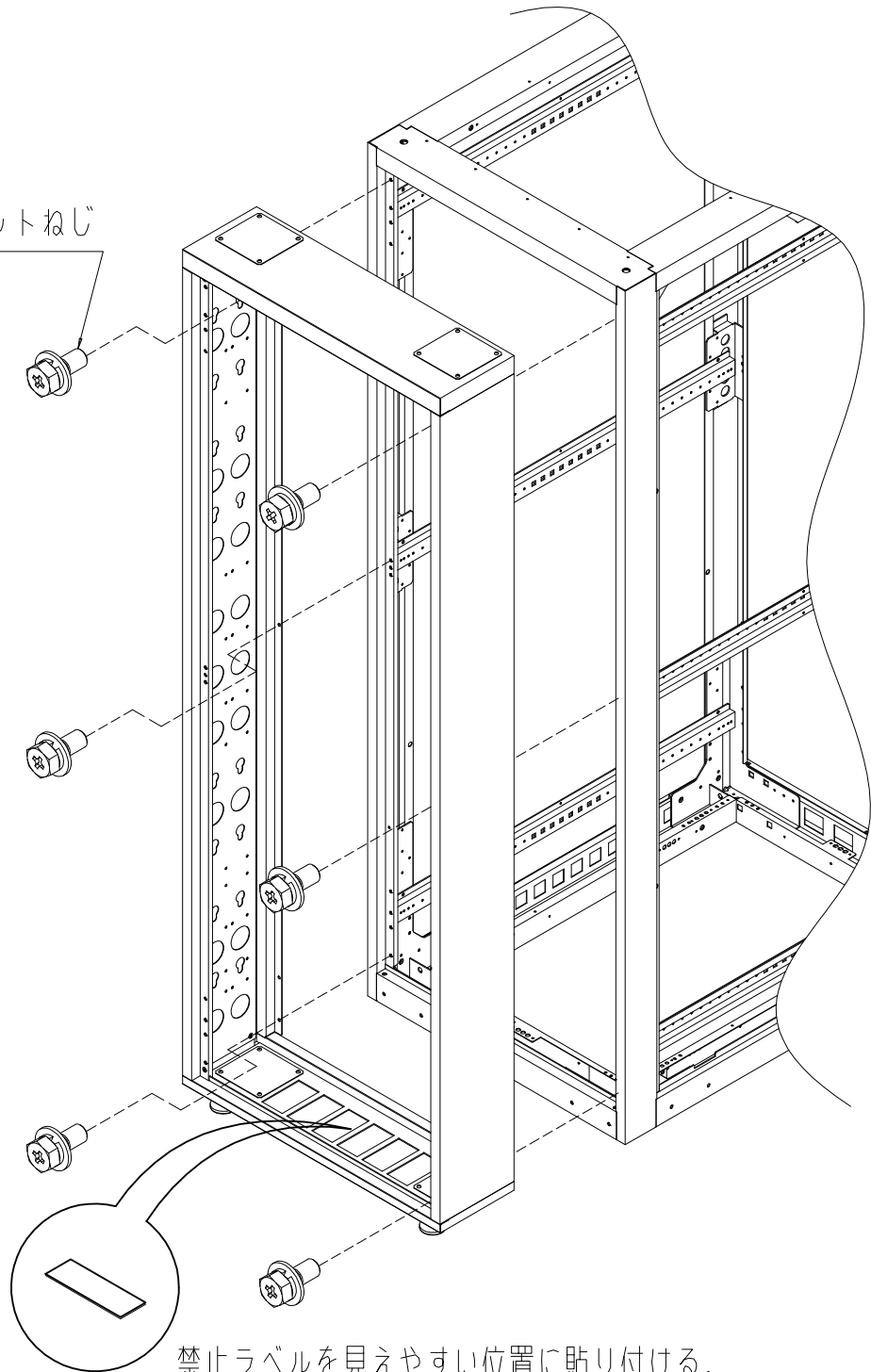
## 組立・取付手順

1. ラックにドアが装着されている場合、ドアを外してください。(「SSR2/SNR2/SSRG取扱説明書」参照)
2. ねじを外してラックに付いている蝶番を取り外してください。
3. 拡張Wフレーム(上)、(下)、拡張Hフレーム(L)、(R)をM5×10 皿ねじ 12ヶにて仮止めしてください。(下図参照)
4. SS02-\*\*\*\*20EK#の場合、blankパネルをプラスティリベットにて 拡張Wフレーム(上)、(下)に取り付けてください。フロアレベラを拡張Wフレーム(下)に取り付けてください。(下図参照)



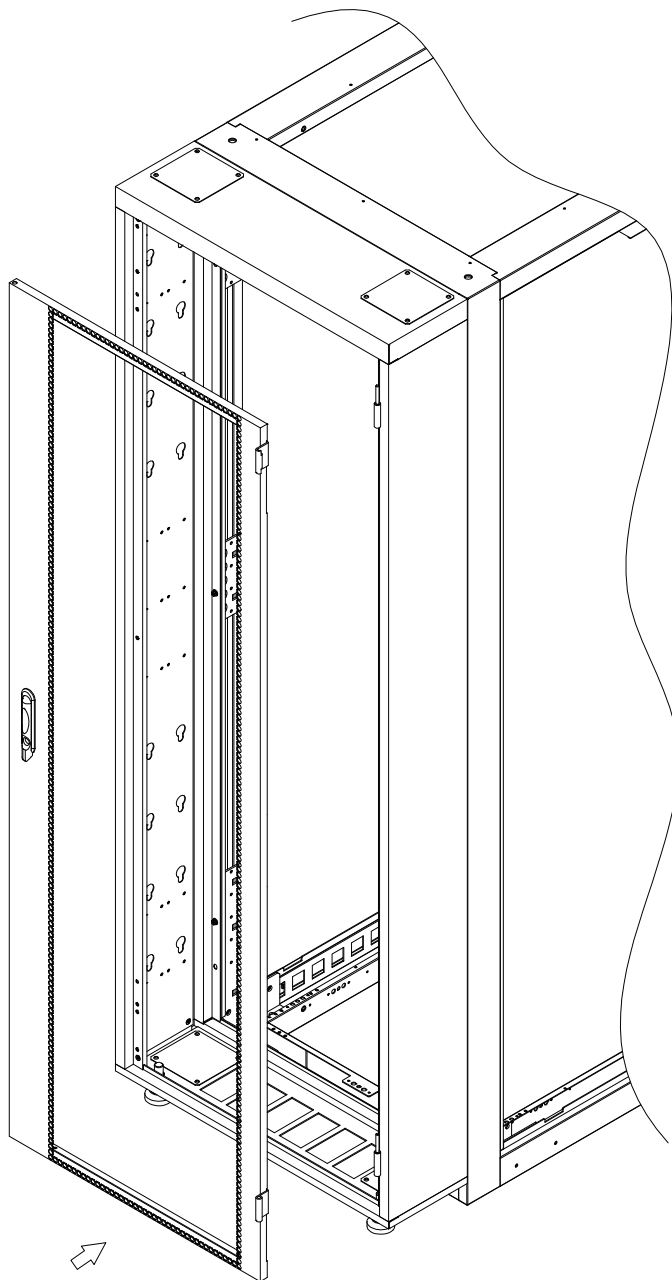
5. ラックに拡張キットをはめ込み、M5x12 六角アプセットねじ 6ヶにて固定してください。
6. 仮止めしていたM5x10 皿ねじ 12ヶを本締めしてください。
7. フロアレベラを取り付けた場合、フロアレベラを床面まで下げてください。
8. 最後に禁止ラベルを図示の見えやすい位置に貼り付けてください。

M5x12 六角アプセットねじ



9. ラックより取り外した蝶番を拡張キットに取り付けてください。

10. ラックにドアが装着されていた場合、拡張キットにドアを装着してください。



## SETTSU 摂津金属工業株式会社

本社 〒570-0006 大阪府守口市八雲西町4丁目1番26号  
TEL 06(6992)2331 FAX 06(6991)6269

E-mail [eigyoun@settsu.co.jp](mailto:eigyoun@settsu.co.jp) URL <http://www.settsu.co.jp>

※弊社製品についてお気付きの点がございましたら、最寄りの営業所にお問い合わせ下さい。  
※仕様、外観等は予告なく変更することがございますので、ご了承下さい。