

この度は、弊社製品をお買い上げ頂きましてありがとうございます。  
 ご使用前に必ずこの「取扱説明書」をよくお読みの上、正しくお使い下さい。  
 お読みになったあとは大切に保管して下さい。

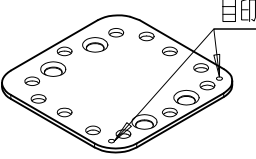
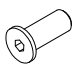
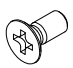



ネジの呼び径	M8
適正締め付けトルク (N・m)	8.82~14.70

**注意**

[使用上の注意]

- ご使用前に必ず取扱説明書(本書)をご覧ください。
- 本製品はRKCラック専用オプションです。
- RKCラックにRACT-106JK-SH(キャスター)を組込する際に使用できます。
- その他キャスターを取付ける際には、制約があります。(取付可能機種:RACT-106JK-S/RACT-130JK-S)
- 機械的衝撃の加わる可能性のある場所には設置しないでください。
- 部品の取付、ねじの締め付けは確実に行って下さい。
- ラックに他のオプションや機器が実装されている時、取り付け、取り外しが困難な場合があります。
- ラックサイズ、機器実装の状況により、転倒するおそれがあります。

**構成部品**

					
① 重量用キャスタープレート ...4個	② M8x20六角穴付き 低頭ボルト ...16個	③ M8x18十字穴付 皿小ねじ ...8個	④ M8x18バネ座金付き 十字穴付アセット小ねじ...8個	⑤ M8六角ナット ...16個	⑥ M8 バネ座金 ...16個

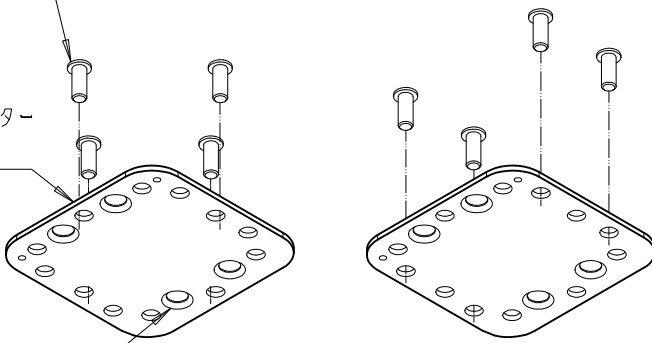
**取付方法**

1. ①「重量用キャスタープレート」に ②「M8x20六角穴付き低頭ボルト」を差し込みます。  
 ※取付けるキャスターにより、差し込み位置が異なります。(ボルト差込位置詳細を参照)

② M8x20六角穴付き  
低頭ボルト

① 重量用キャスター  
プレート

皿加工が下になるよう  
差し込む

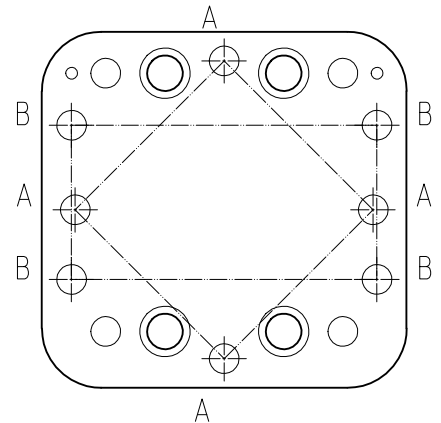


自在キャスターの場合

固定キャスターの場合

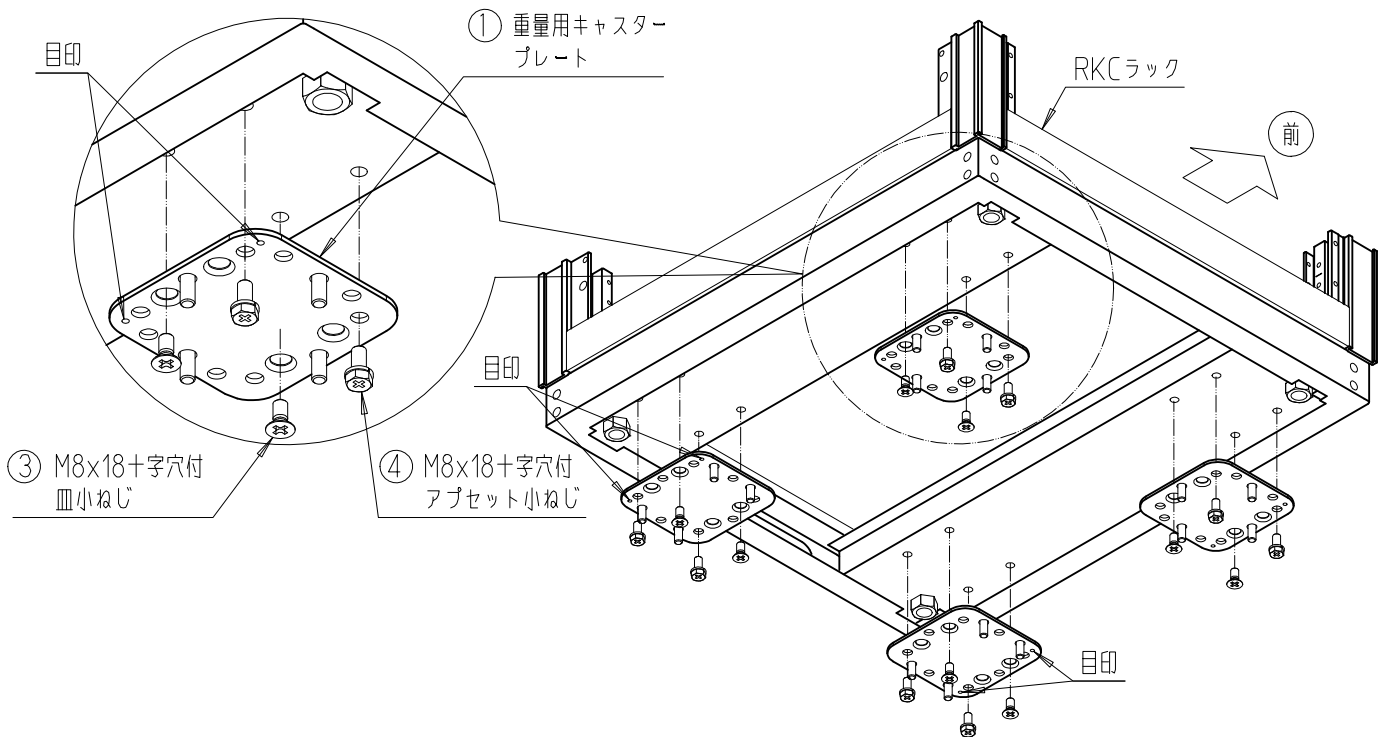
※ ボルト差込位置詳細

自在キャスター用取付穴:A穴  
 固定キャスター用取付穴:B穴



## 取付方法

2. RKCラック下面に ①「重量用キャスタープレート」を 3「M8×18十字穴付皿小ねじ」、  
④「M8×18バネ座金付き十字穴付アプセット小ねじ」にて目印2つがラック側面に来るように取付けます。  
※ラック本体を横に倒して取付けてください。  
(ラック底面から見た状態)



3. ①「重量用キャスタープレート」に RACT-106JK-SH(キャスター、別売)を ⑤「M8六角ナット」と  
⑥「M8 バネ座金」にて取付けます。  
(ラック底面から見た状態)

