

FOTOオープンラック FOTO-5450RA 取扱説明書

この度は、弊社製品（FOTOシリーズ）をお買い上げ頂きまして誠にありがとうございます。
ご使用前に必ず取扱説明書（本書）をご覧ください。
この取扱説明書（本書）は必ず保管して下さい。

⚠ 注意

[使用上の注意]

- ご使用前に必ず取扱説明書（本書）をご覧ください。
- 機械的衝撃の加わる可能性のある場所には設置しないで下さい。
- 部品の取付、ねじの締め付けは確実に行って下さい。
- ねじの締め付けは必ず適正トルクで行ってください。

ネジの呼び径	M5
適正締め付けトルク (N・m)	2.16~3.53

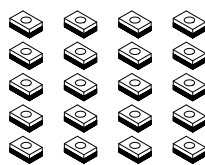
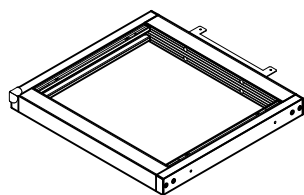
構成部材

●オープンラック 1台

●クッションナットM5 20個

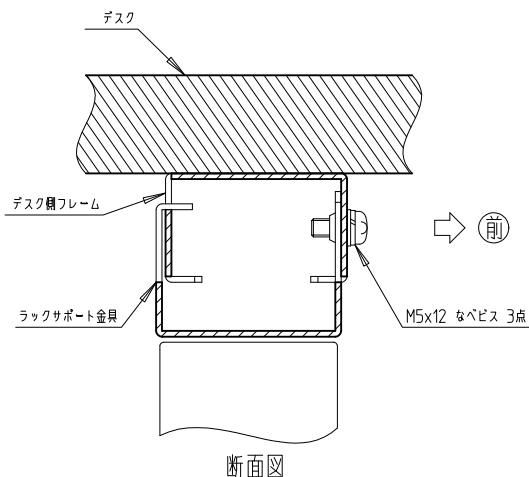
●M5×12なベビス3点 2本

●M5×35なベビス3点 2本

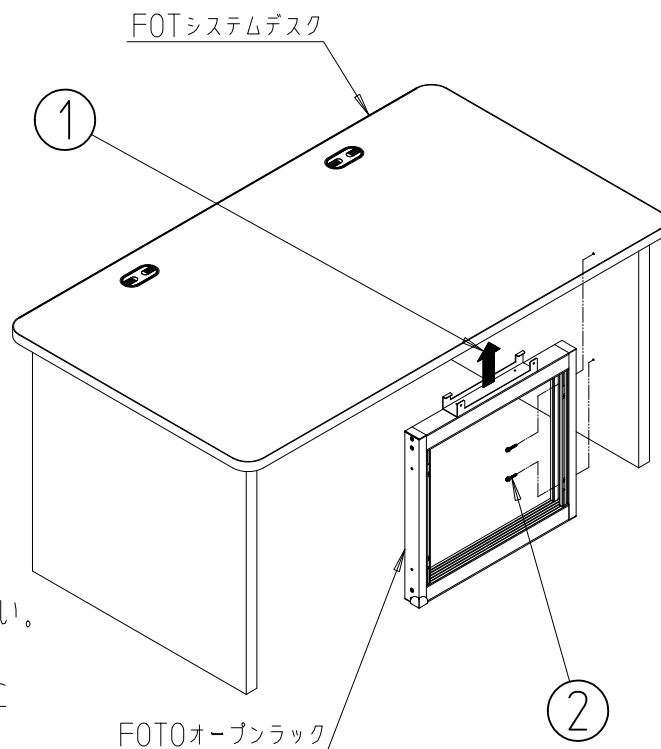


取付方法

- ① オープンラック上部のラックサポート金具の後側をFOTシステムデスクのフレームに引っ掛け、前側の2ヶ所をM5×12なベビス3点で仮止めにして下さい。



- ② オープンラックのHフレームと、デスクの側板の2ヶ所をM5×35なベビス3点で止めて下さい。
- ③ 仮止めしていたM5×12なベビス3点を本締めして下さい。
- ④ オープンラックに機器を取り付ける際は、オープンラックにクッションナットM5を取り付けて下さい。



※本製品はFOTシステムデスクの左右どちら側にも取り付けすることが可能です。

IDEAL 摂津金属工業株式会社

本社 〒570-0006 大阪府守口市八雲西町4丁目1番26号
TEL 06 (6992) 2331 FAX 06 (6991) 6269

E-mail elgyou@settsu.co.jp URL <http://www.settsu.co.jp>