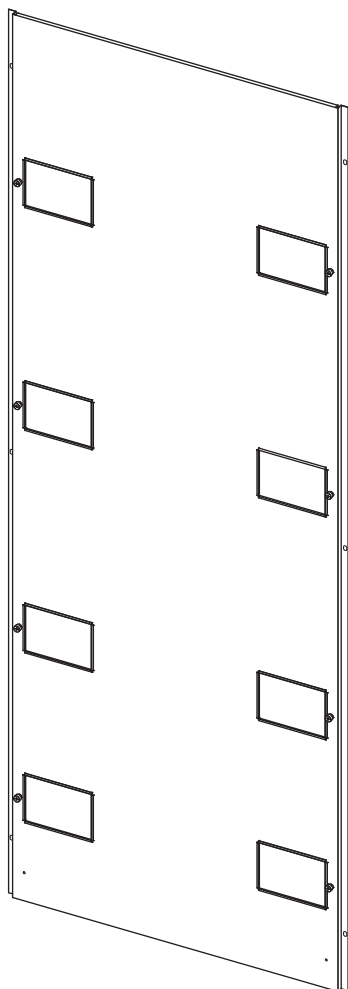


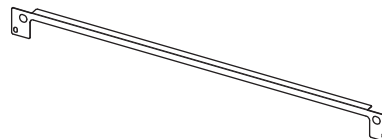
- この度は、弊社製品をご購入頂き、誠にありがとうございます。  
ご使用前にこの「取扱説明書」を必ずお読みの上、正しくお使い下さい。  
この「取扱説明書」は必ず保管して下さい。
- 機械的衝撃や荷重の加わる可能性のある場所には設置しないで下さい。

構成部品

① 連結側板



② 塞ぎ板



SS0-****D1SPC#	0個
SS0-****D2SPC#	1個
SS0-****D4SPC#	3個

③ M5x10平座金・バネ座金付十字穴付なべ小ねじ



SS0-****D1SPC#	6個
SS0-****D2SPC#	8個
SS0-****D4SPC#	12個

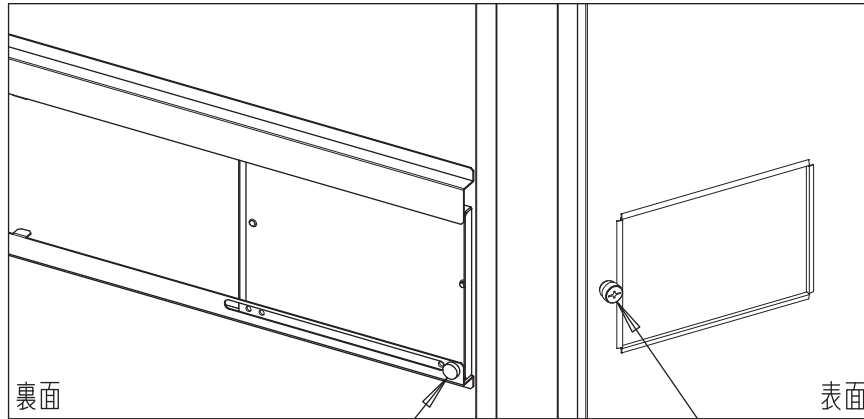
上記の内、各6個は側板取付け用

ネジの呼び径	M5
適正締め付けトルク(N・m)	2.35~3.04

# 連結窓使用方法

全閉時

「キャプティブスクリュー」「ローレットネジ」で固定

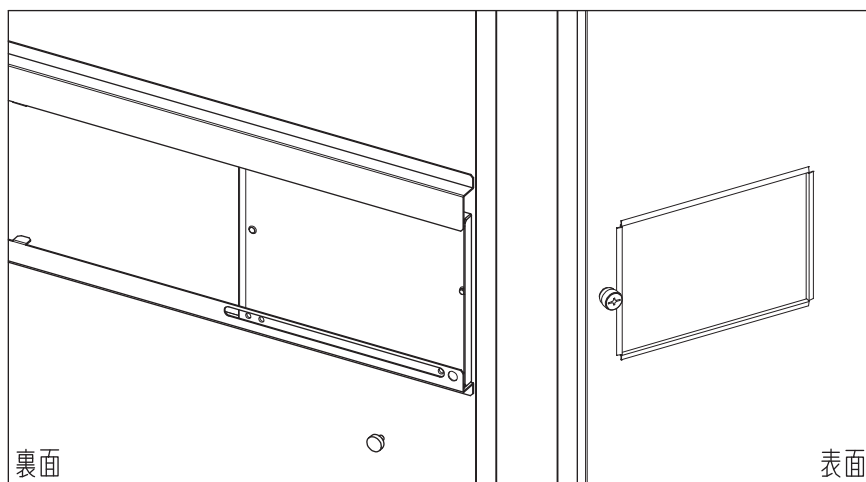


「ローレットネジ」

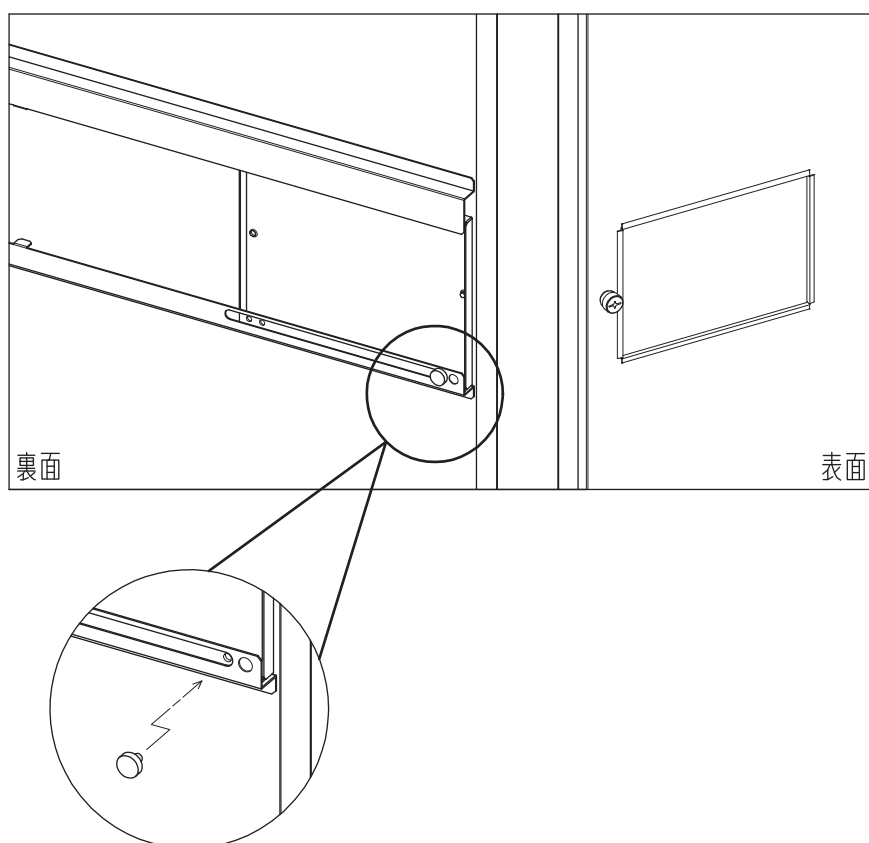
「キャプティブスクリュー」

開閉時

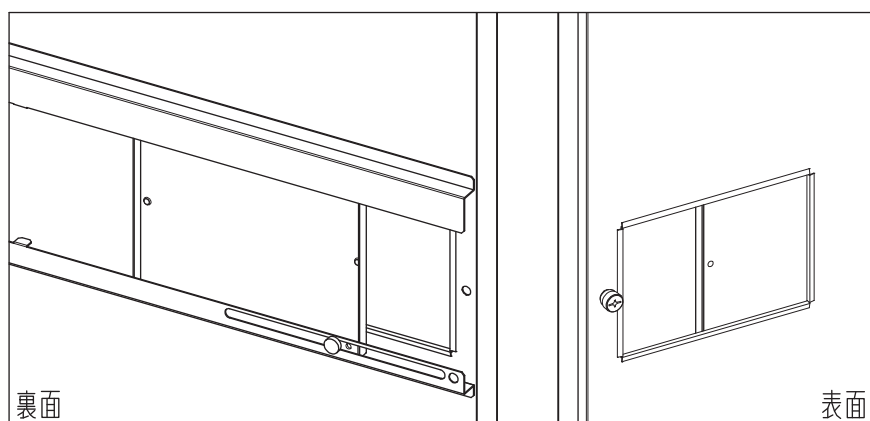
- ① 「キャプティブスクリュー」のネジを外す。  
「ローレットネジ」を取り外す。



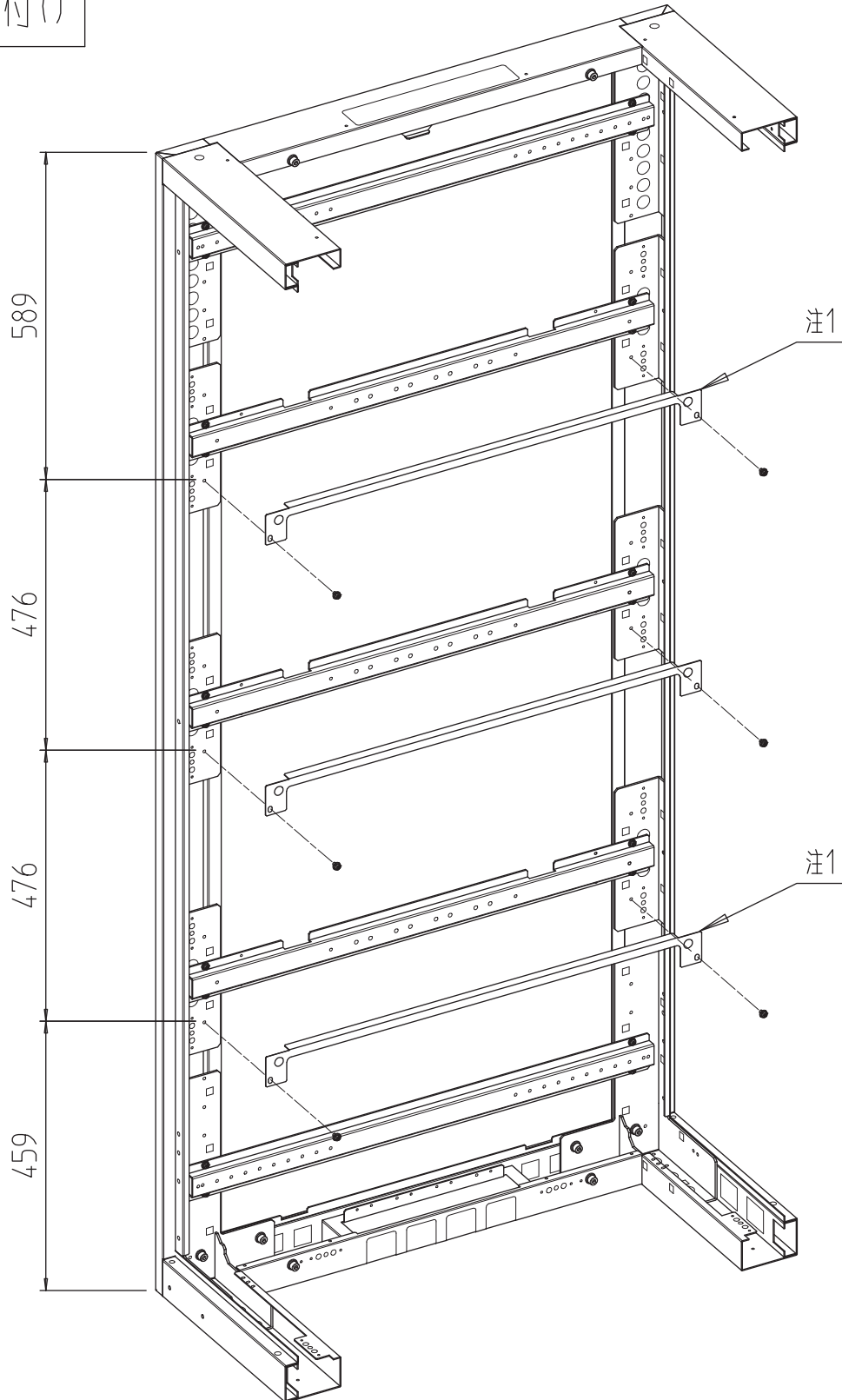
- ② 取り外した「ローレットネジ」を長丸穴の指示位置に仮止めする。



- ③ 窓を任意の位置に開閉させ、「ローレットネジ」で固定する。



# 塞ぎ板取り付け



- ・分割ラックに組み込む場合のみ取り付けが必要です。
- ・2分割ラックに取り付けの場合は、注1の箇所は不要になります。

**IDEAL 摂津金属工業株式会社**

本社 〒570-0006 大阪府守口市八雲西町4丁目1番26号  
TEL 06(6992)2331 FAX 06(6991)6269

E-mail [eigyoun@settsu.co.jp](mailto:eigyoun@settsu.co.jp) URL <http://www.settsu.co.jp>

※仕様、外観等は予告なしに変更することがありますのでご了承下さい。