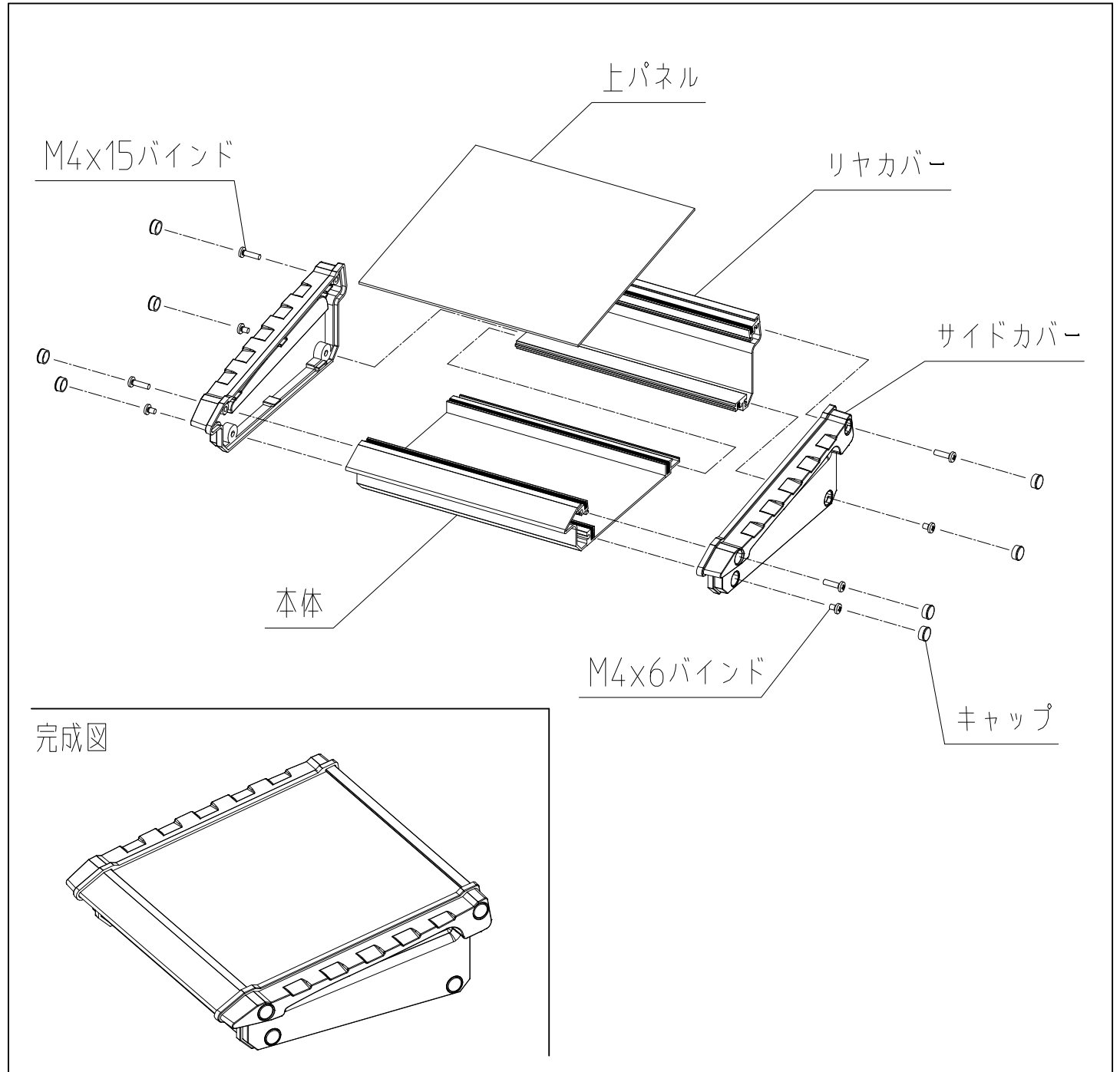


# 傾斜型アルミケース ASC-\*\*8021 取扱説明書

この度は、弊社製品（ASCシリーズ）をお買い上げ頂きまして誠にありがとうございます。  
ご使用前に必ず取扱説明書（本書）をご覧ください。  
この取扱説明書（本書）は必ず保管してください。

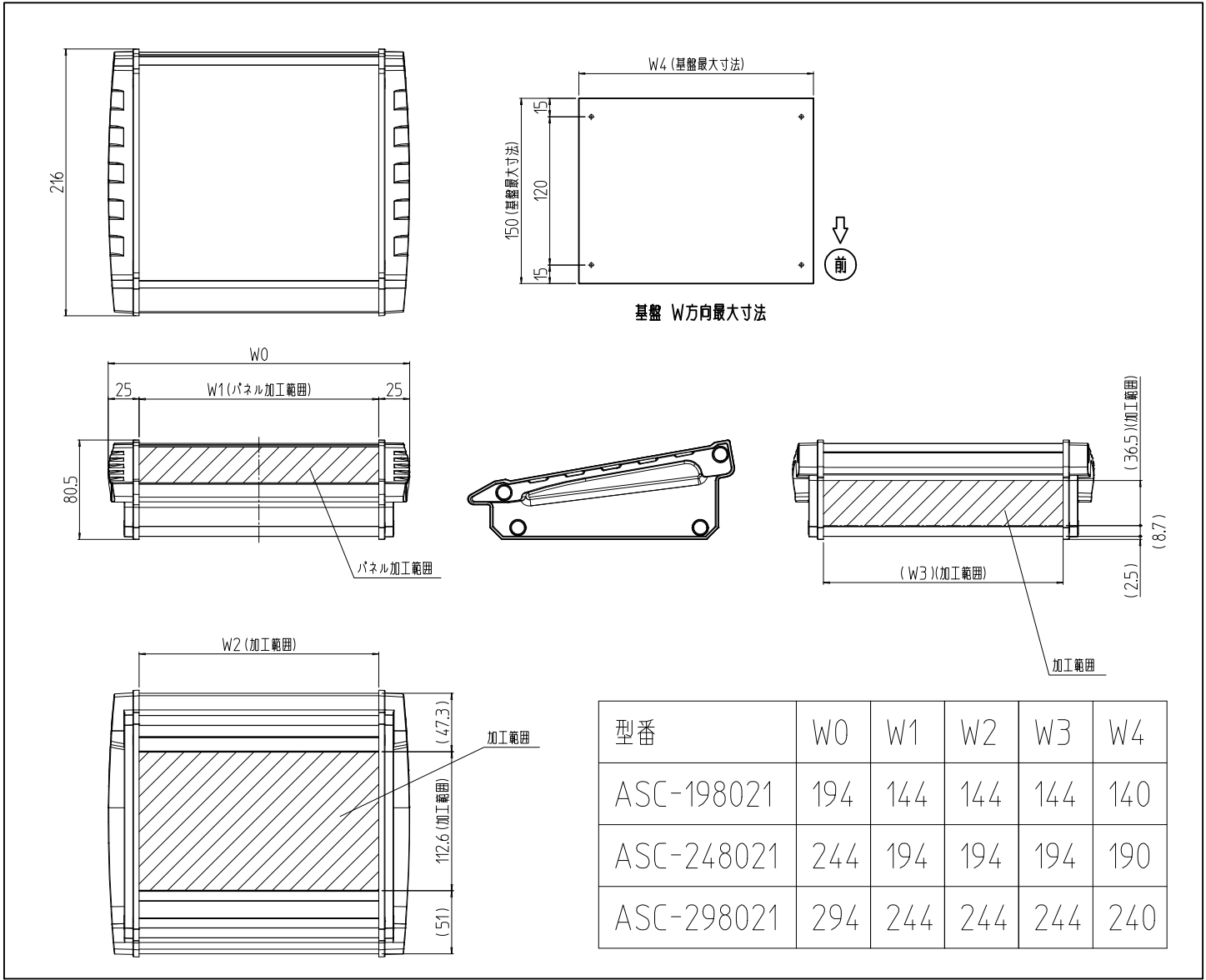
## 構成内容



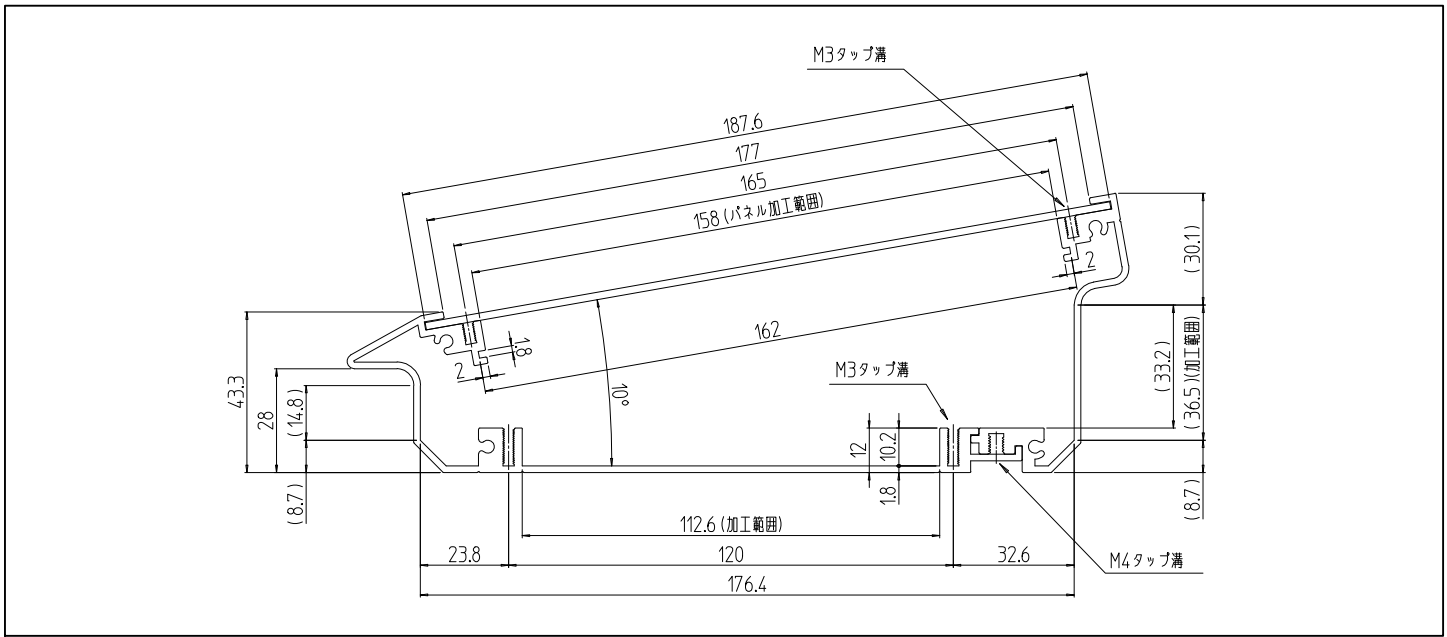
注意：フロントパネルを固定する際は手でネジを固定して下さい。  
右表以上のトルクをかけるるとネジ穴が破損する場合があります。

ネジの呼び径	M3	M4
適正締め付けトルク(N・m)	0.29~0.49	0.68~1.17

# 外形寸法



# 内部寸法



**SETTSU 摂津金属工業株式会社**

本社 〒570-0008 大阪府守口市八雲西町4丁目1番26号  
 TEL 06 (6992) 2331 FAX 06 (6991) 6269

E-mail eigyou@settsu.co.jp URL http://www.settsu.co.jp