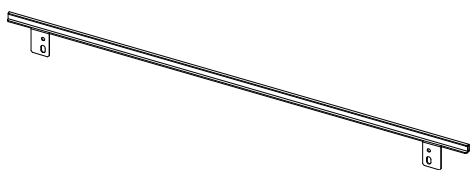


## △ 注意

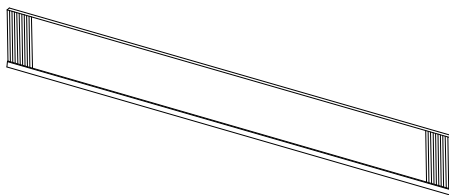
- ◆ この度は、弊社製品をご購入頂き、誠にありがとうございます。  
ご使用前にこの「取扱説明書」を必ずお読みの上、正しくお使い下さい。  
この「取扱説明書」は必ず保管して下さい。
- ◆ 機械的衝撃や荷重の加わる可能性のある場所には設置しないで下さい。

## 構成部品

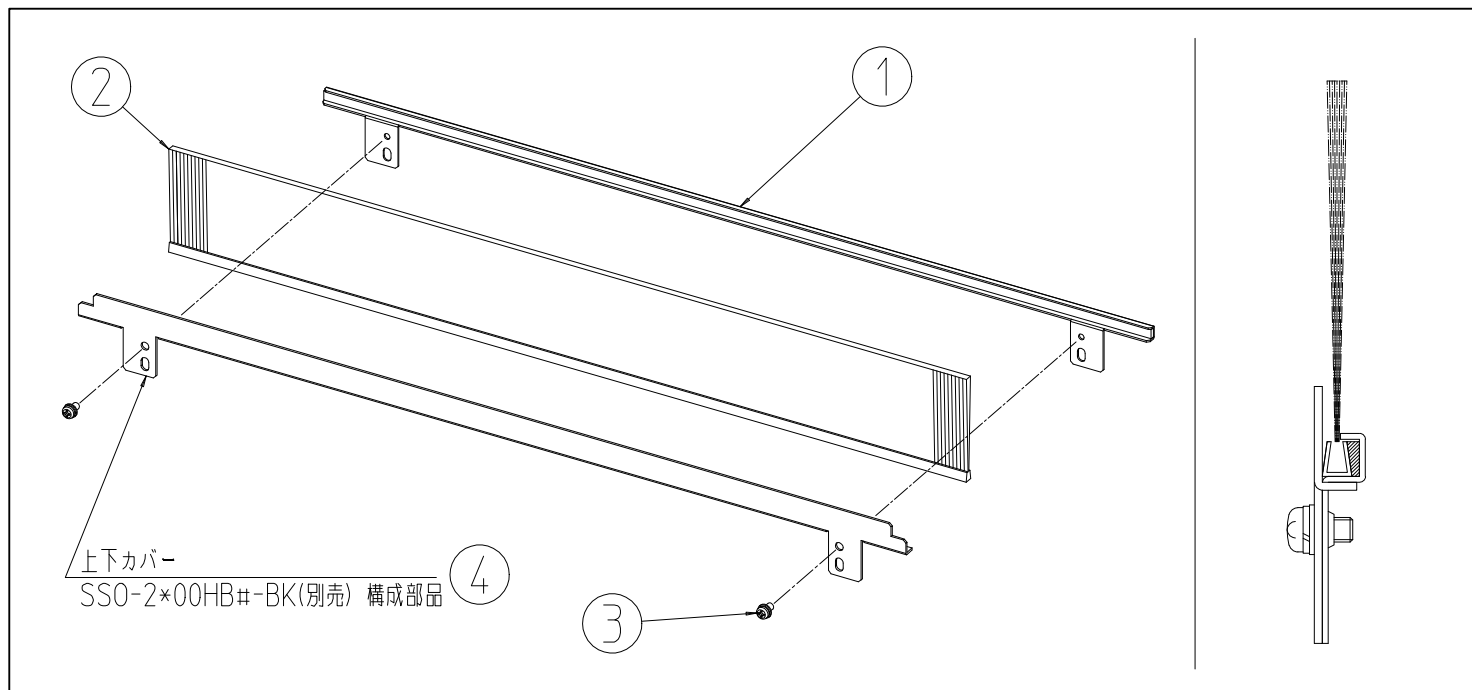
① ブラシ押さえ金具 2個



② ブラシ 2個

③ M5×10平座金・パネ座金付  
十字穴付なべ小ねじ 4個

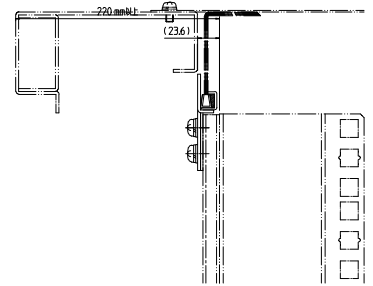
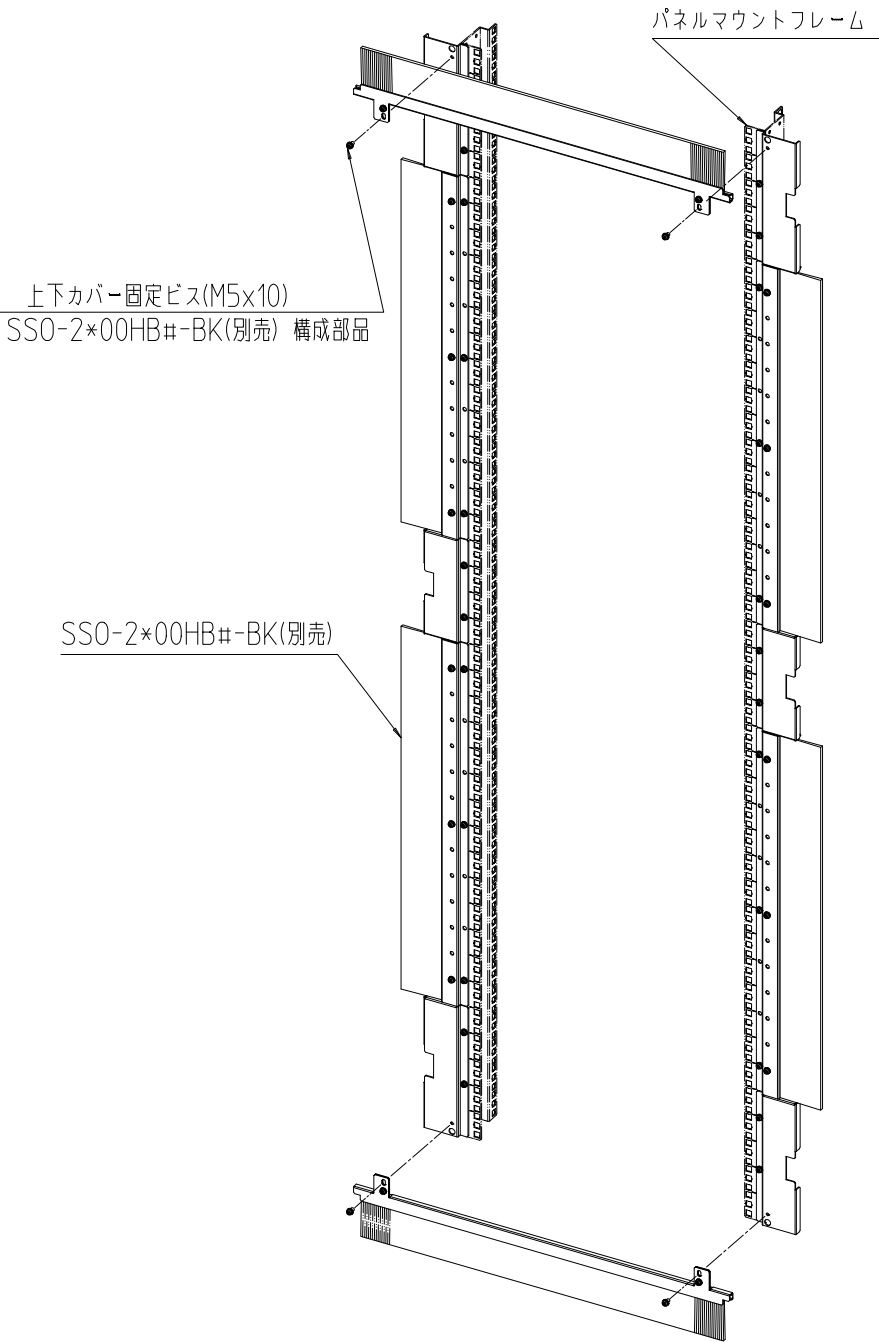
## 組立方法



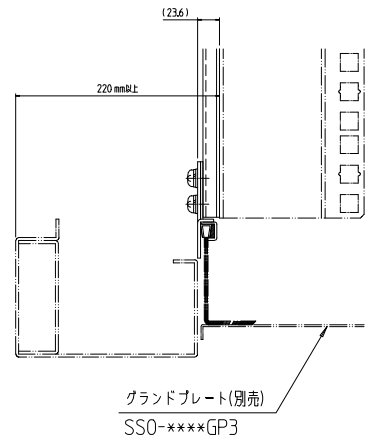
- ④SSO-2\*00HB#-BK(別売)構成部品上下カバー と①ブラシ押さえ金具 で② ブラシを挟み込むように  
③M5×10のねじ で固定する。

ネジの呼び径	M5
適正締め付けトルク(N・m)	2.16~3.53

# 取り付け方法



ラック上部取付参考図



ラック下部取付参考図

1. 1ページ目で組立てたブラシを 上下カバー固定ビスM5x10(SSO-2\*00HB#-BK(別売)構成部品)で固定する。

※本製品は、「SSR2、SNR2シリーズ」専用オプションになります。

※本製品は、「SSO-2\*00HB#-BK」専用オプションになります。

※「SSO-700WBB-BK」は、パネルマウントフレームがラック前面より110mm以上の場合のみ組み込み可能です。

※仕様、外観等は予告なしに変更することがありますのでご了承下さい。

**SETTSU 摂津金属工業株式会社**

本社 〒570-0008 大阪府守口市八雲西町4丁目1番26号  
TEL 06 (6992) 2331 FAX 06 (6991) 6269

E-mail eigyou@settsu.co.jp URL <http://www.settsu.co.jp>