

ファンセンサー表示パネル RAFM-FSDPO* - ## 取扱説明書

この度は、弊社製品（RAFM-FSDPOシリーズ）をお買い上げ頂きまして誠にありがとうございます。
本製品は、必ず、19インチラック内への組み込み、および、ラック天井面に設置して、お使い願います。
ご使用前に、必ず、取扱説明書（本書）をお読みください。
この取扱説明書（本書）は、必ず、保管してください。

主な仕様

本体：ファンモータに取付られた回転数検知センサー回路の出力を利用し、ファンモータの回転数が異常に減速すると、ネオンブラケットを点灯させ、ブザーを鳴らすとともに、センサー出力に対応した警報出力(a接点1回路)を提供しています。

※警報出力回路仕様：リレー(a接点)+スクリーレス端子台(2P) 警報出力回路許容電流：3A

[特徴]

- ◆ファンモータ回転数減速検知センサーの出力で、ファンセンサー表示パネルの前面にあるネオンブラケットを点灯させ、ブザーを鳴らします。
※ブザー音はファンセンサー表示パネルの前面にある[白ボタン]を押すと"on状態"、[赤ボタン]を押すと"off状態"にすることができます。
- ◆センサー付きファンモータが配置されたファンモータパネルとの接続および分離は、ファンセンサー表示パネルの後面から引出されているスクリーレス端子台(3P)のオス部とメス部を分離、または、結合させることで簡単に行えます。
- ◆ファンセンサー表示パネルへの電源供給、および、センサー出力ラインの配線は、センサー付きファンモータを取付けた天板等のパネルから引出された[AC電源 L相]と[N相に接続されたセンサー出力ライン]との2本線で行います。

使用上のご注意

必ずお守りください

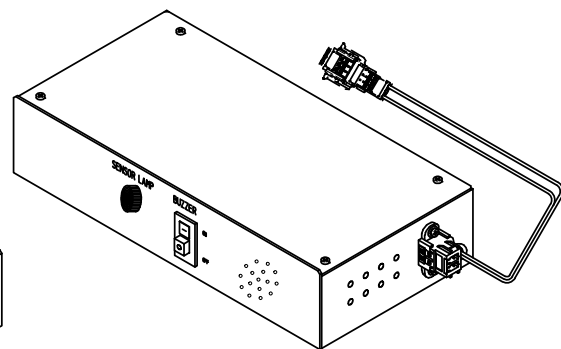
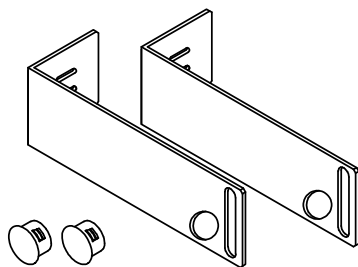
- ◆センサー付きファンモータを交換する時は、ファンセンサー表示パネルの後面から引出されているスクリーレス端子台(3P オス/メス)部を分離し、ファンモータパネルを19インチラックから外して行ってください。
ただし、スクリーレス端子台(3P オス/メス)の分離および結合は、ファンモータパネルへのAC電源を切った状態で行ってください。
- ◆センサー付きファンモータの交換後は、ファンセンサー表示パネルのブザーが鳴るように2ボタン式押しボタンスイッチの[白ボタン]を押し、ブザーを"on状態"にしてください。

構成部品

- ◆ファンセンサー表示パネル 本体 1ヶ (W:200 H:43.7 D:100 [mm])
- ◆取付アングル 2ヶ (W:140 H:43.7 D:46 [mm])
- ◆ホールプラグ 2ヶ
- ◆スクリーレス端子台(2Pメス) 1ヶ
- ◆(+)ナベコ M5x10 3P 2ヶ
- ◆(+)ナベコ M3x8 3P 4ヶ

[(+)ナベコ M5x10 3P]

[(+)ナベコ M3x8 3P]



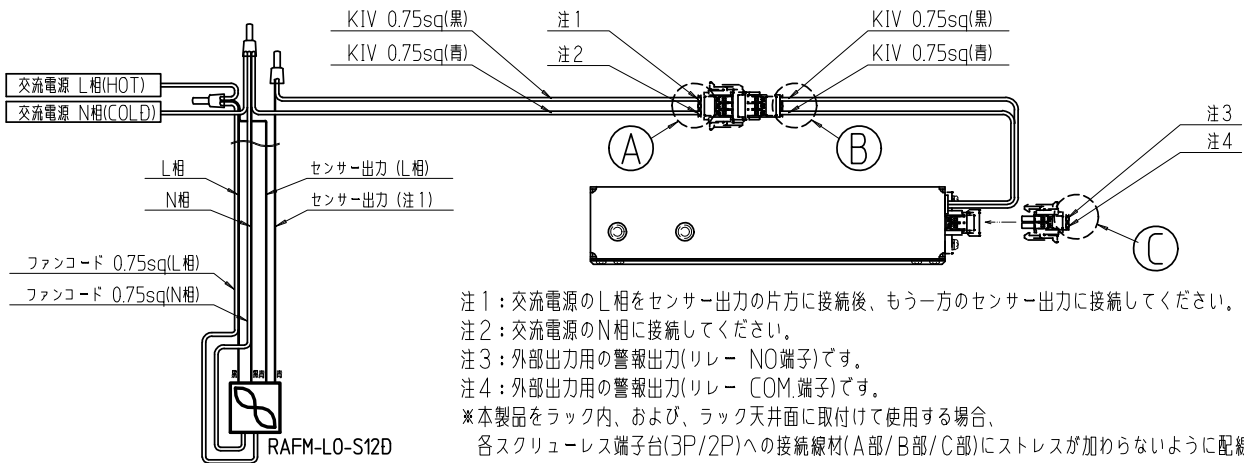
[スクリーレス端子台(2Pメス)]

[ホールプラグ]

[取り付けアングル]

[本体]

センサー付きファンモーターとの配線及び外部用センサー出力の配線



19インチラックへの各種取付方法

[ラック天井面への取付例]

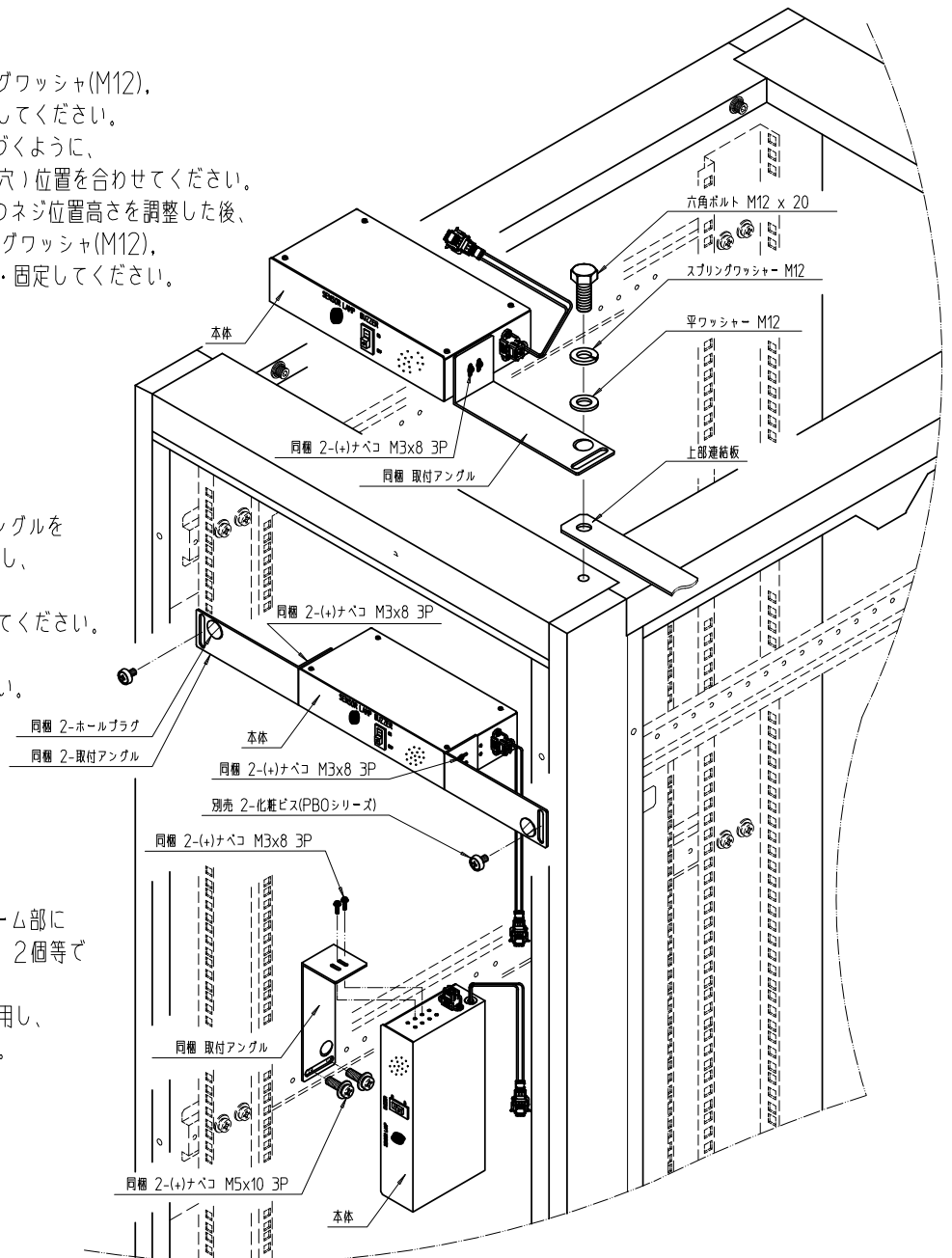
- 1)ラック上部に六角ボルト(M12×20)、スプリングワッシャー(M12)、平ワッシャー(M12)等がある場合は、各部品を外してください。
- 2)ラックの最前面に本体のフロントパネル面が近づくように、本体のネジ横位置と取付アングルのネジ穴(長穴)位置を合わせてください。
- 3)本体と天井面の隙間がないように取付アングルのネジ位置高さを調整した後、右図のように六角ボルト(M12×20)、スプリングワッシャー(M12)、平ワッシャー(M12)を使用し、しっかりと締付け・固定してください。(図はラック連結時を示す)

[ラック前面への取付例]

- 1)同梱の取付アングル 2個の各丸穴部に、同梱のホールプラグを各々挿入してください。
- 2)平坦な場所に本体を置き、本体の左右に取付アングルを同梱の(+ナベコ M3×8 3P) 各2個を仮締めし、本体と取付アングルの高さ及びフロント面の位置決めをしながら、ネジを本締めして取付けてください。
- 3)別売の化粧ビス(PB0シリーズ)等を4個使用し、パネルマウントフレームに取付を行ってください。

[サイドフレームへの取付例]

- 1)機器の後方でスペースが確保できるサイドフレーム部に取付アングルを同梱の(+ナベコ M5×10 3P) 2個等で固定します。
- 2)本体を同梱の(+ナベコ M3×8 3P) 2個を使用し、取付アングルにしっかりと取り付けてください。



IDEAL 摂津金属工業株式会社

本社 〒570-0006 大阪府守口市八雲西町4丁目1番26号
 TEL 06(6992)2331 FAX 06(6991)6269

E-mail eigyou@settsu.co.jp URL http://www.settsu.co.jp