

温度パワーセンサー

／ RAFM-TPS35YB2

温度パワーセンサーケーブル

／ RAFM-020TPSC

取扱説明書

この度は、弊社製品（RAFM-TPS35YB2）をお買い上げ頂きまして誠にありがとうございます。
 本製品は、別売の温度パワーセンサーケーブル(RAFM-0**TPSC)と組合せ、19インチラック内の
 天面等に設け、「温度パワーセンサー」周辺温度条件によりAC電源を[ON/OFF]する回路が構築できます。
 必ず、この取扱説明書（本書）をご使用前にお読みください。
 必ず、この取扱説明書（本書）は保管して置いてください。

主な仕様

本体：19インチラック内に設置された「温度パワーセンサー」周辺の温度を検知し、「温度パワーセンサー」
 にシリーズ配線されたファンモータへのAC電源を[ON/OFF]させることができます。
 「温度パワーセンサー」の高精度に調整された[ON状態]設定温度以下ではファンモータにAC電源は印加
 されず、[ON状態]設定温度以上になるとAC電源が印加されファンモータを駆動します。
 「温度パワーセンサー」周辺の温度が[OFF状態]復帰設定温度以下になるとファンモータにAC電源は印
 加されず、導入効果として、ファンモータの常時駆動を避け、消費電力の削減を図ることを可能とします。

[特徴]

- ◆ファンモータの接続は、max 12個(max AC負荷電流 3A)まで対応可能です。
- ◆ACコードユニットとファンモータコネクタユニット間、もしくはファンモータコネクタユニット間に、「温度センサーパワーケーブル」をコネクタ挿入し、「温度パワーセンサー」をコネクタ接続することで、ファンモータの温度制御システムを構築することが簡単にできます。
- ◆「温度パワーセンサー」のより高精度に調整されたものに交換することで、より高精度なファンモータの温度制御システム構築が可能となります。

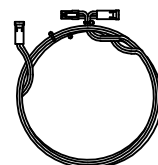
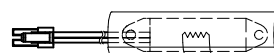
！ 使用上のご注意

必ずお守りください

！	落下や機械的衝撃を与えないでください。 ※動作温度が変化することがあります。 ◆40cm以上の高さから落下したとき。 ◆リード線を持って物にぶつけたとき。
！	長期保管後に使用する場合は、通電検査を行った後、ご使用願います。 ※接点に生成された酸化被膜は通電状態でon/offすれば回復します。
！	高温多湿の環境では使用しないでください。 ※接点表面に酸化被膜や硫化被膜が生成され、接触不良などの不具合が生じる可能性があります。
！	「温度パワーセンサー」周辺でシリコンの使用は禁止です。 ※接点表面にシリコン被膜が生成され、接触不良の原因となります。
！	「温度パワーセンサー」を「ファンモータコネクタユニット」に直結しないで下さい。 ショート・発火の原因になります。 必ず別売の「温度パワーセンサーケーブル」を使用し接続して下さい。

温度パワーセンサー／温度パワーセンサーケーブル 組合せ例

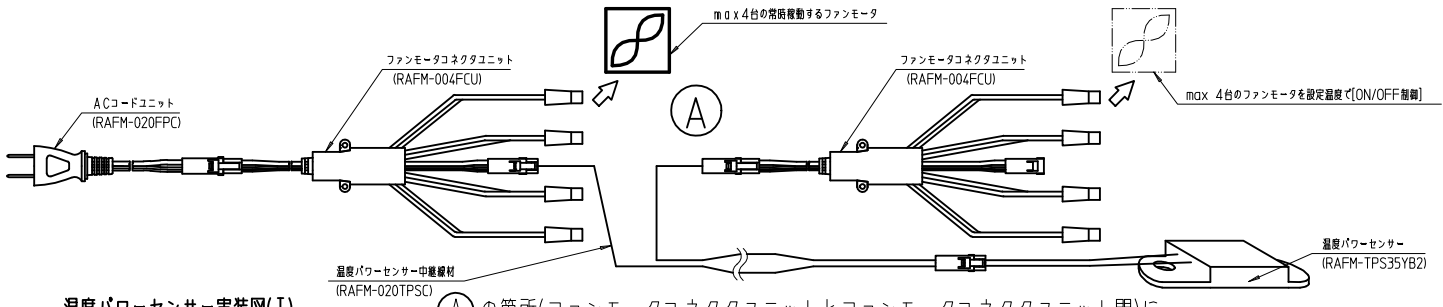
- ◆温度パワーセンサー 本体 1個
 (RAFM-TPS35YB2 35℃近傍で[ON]状態となるスイッチ構造を有し[OFF]状態に30℃近傍で移行)
- ◆別売 温度パワーセンサーケーブル 1本
 (RAFM-020TPSC 線材長:約2m)



[温度パワーセンサー]

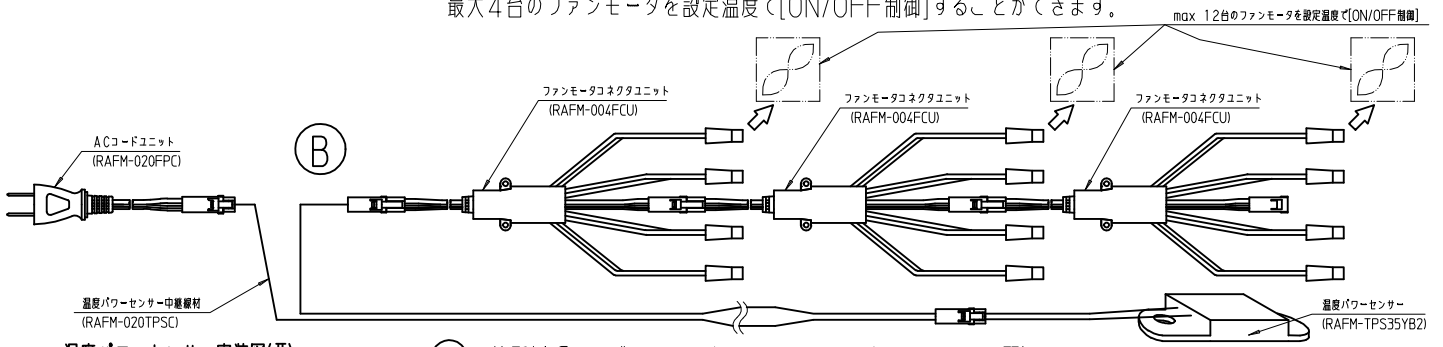
[温度パワーセンサーケーブル]

「温度パワーセンサー」の実装例



温度パワーセンサー実装図(I)

①の箇所(ファンモータコネクタユニットとファンモータコネクタユニット間)に「温度パワーセンサーユニット」を接続すると、最大4台のファンモータを設定温度で[ON/OFF制御]することができます。



温度パワーセンサー実装図(II)

②の箇所(ACコードユニットとファンモータコネクタユニット間)に「温度パワーセンサーユニット」を接続すると、最大12台のファンモータを設定温度で[ON/OFF制御]することができます。

19インチラックへの「温度パワーセンサー」取付仕様

取付仕様例)

フレーム枠等にマウントベースとスーパーグリップで貼り付け・固定し、測定したいポイントに「温度パワーセンサー」を垂らしてください。

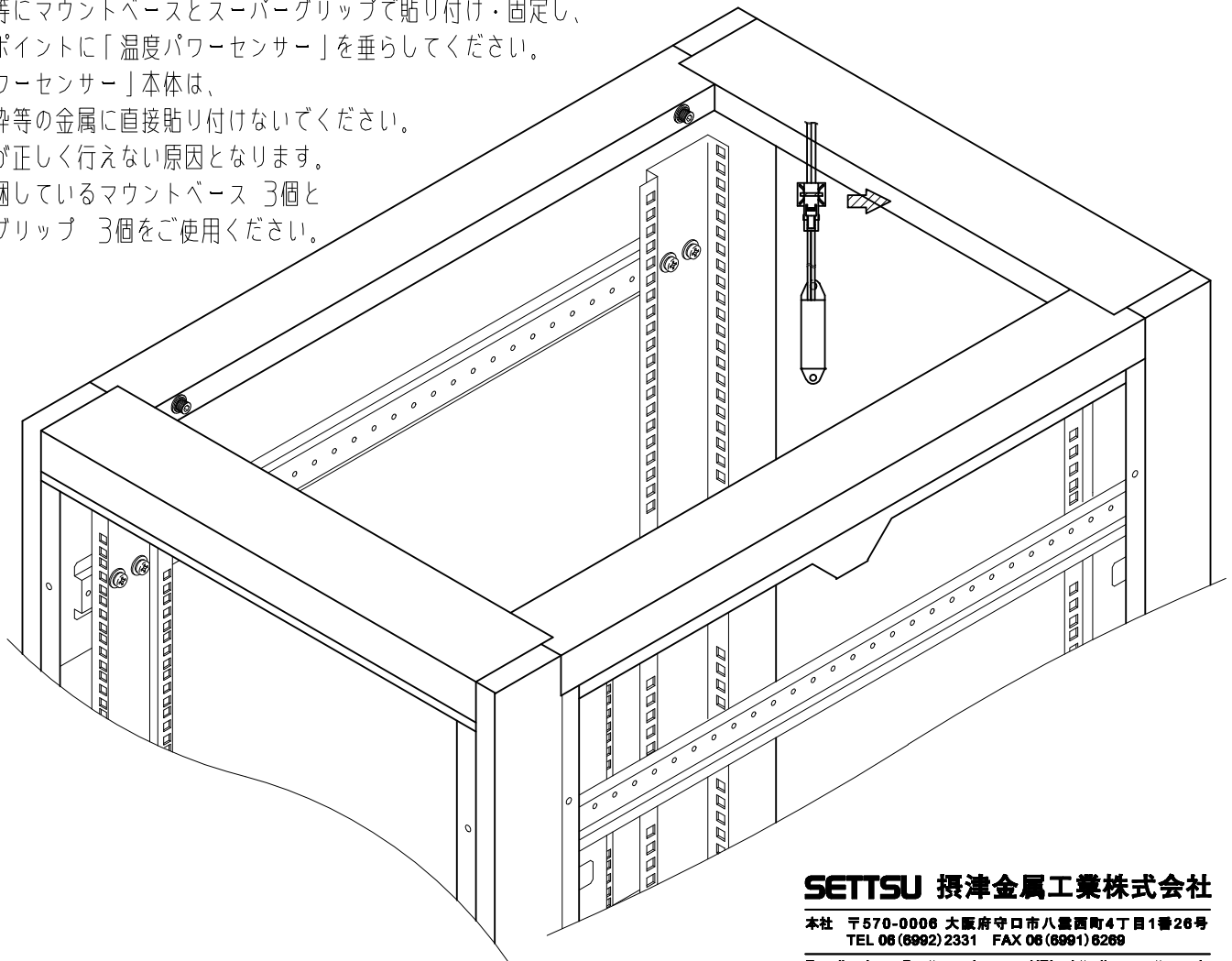
※「温度パワーセンサー」本体は、

フレーム枠等の金属に直接貼り付けしないでください。

温度検出が正しく行えない原因となります。

また、同梱しているマウントベース 3個と

スーパーグリップ 3個をご使用ください。



SETTSU 摂津金属工業株式会社

本社 〒570-0006 大阪府守口市八雲西町4丁目1番26号
TEL 06 (6992) 2331 FAX 06 (6991) 6269

E-mail elgyou@settsu.co.jp URL <http://www.settsu.co.jp>