

この度は、弊社製品をご購入頂き、誠にありがとうございます。  
 ご使用前にこの「取扱説明書」を必ずお読みの上、正しくお使い下さい。  
 この「取扱説明書」は必ず保管して下さい。

### 安全上の注意

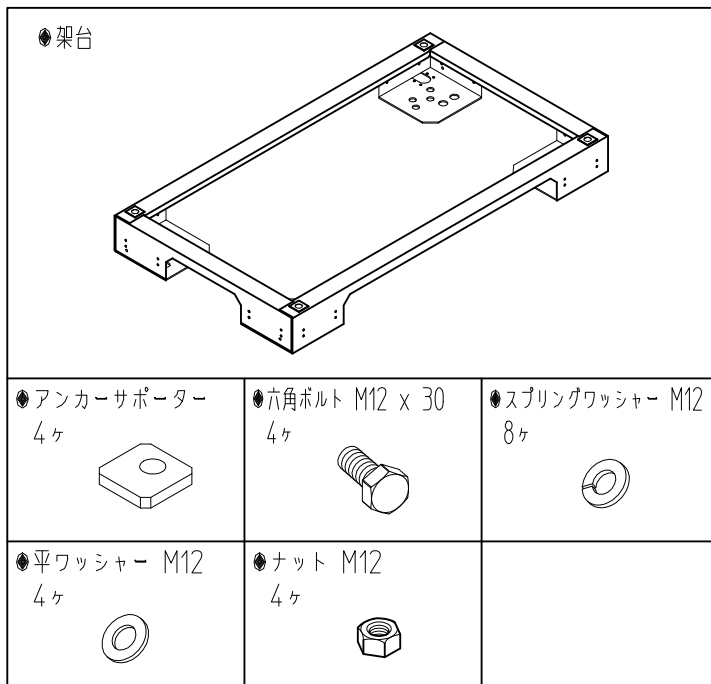
ケガや事故防止のため、この「取扱説明書」を必ずお読みの上、正しくお使い下さい。

#### △ 使用上の注意

- ・本架台は屋内専用です。屋外では使用しないで下さい。
- ・本架台は水平な床面に設置してください。
- ・変形や破損の原因となるため、本架台に落下などの強い衝撃・局所的な荷重を与えないで下さい。
- ・高温、高湿、腐食性ガスなどの雰囲気での使用は避けて下さい。
- ・脱落や破損の原因となるため、各種取り付けネジの締め付けは適正トルクで行って下さい。

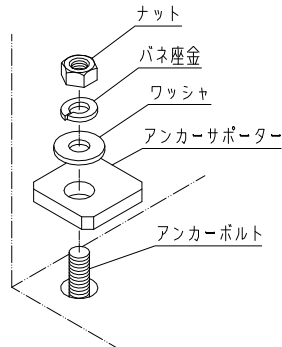
ネジの呼び径	M5	M12
適正締め付けトルク(N・m)	2.16~3.53	29.79~49.69

### 構成部品

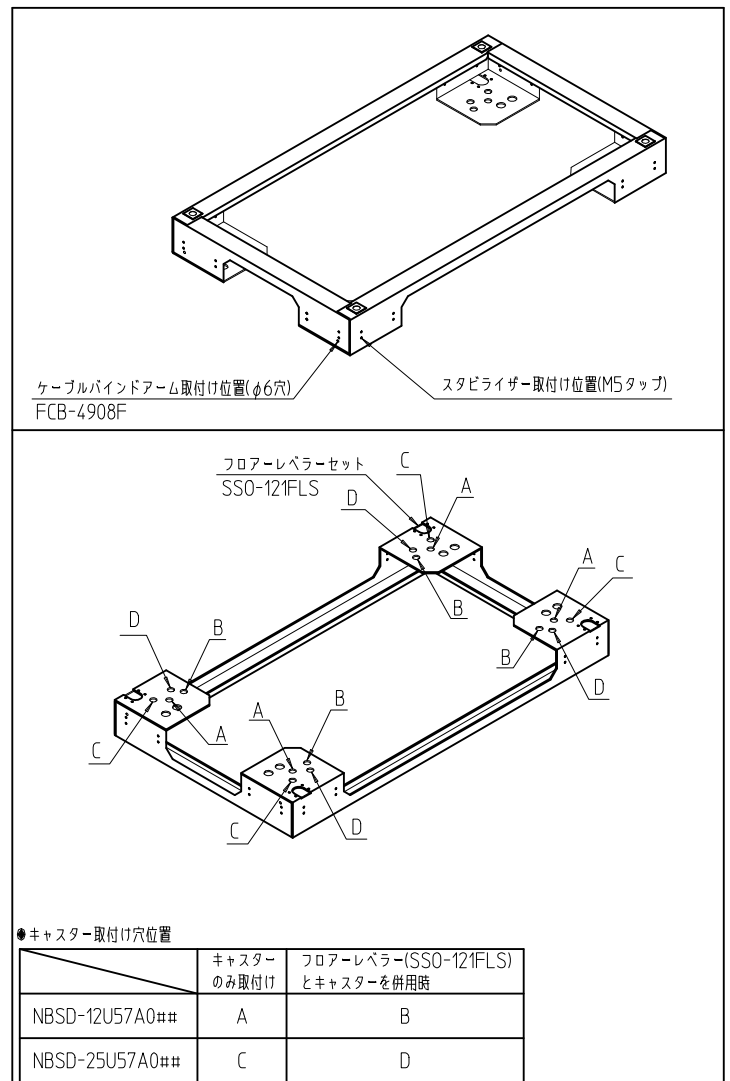


◆ アンカー固定する際は「アンカーサポーター」を必ずご使用ください。

#### アンカー固定例



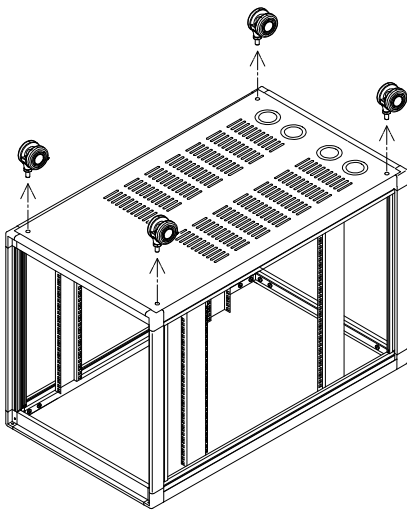
### 取付け位置



◆ 防音ラックに機器を実装する前に、架台と防音ラックを固定させてください。

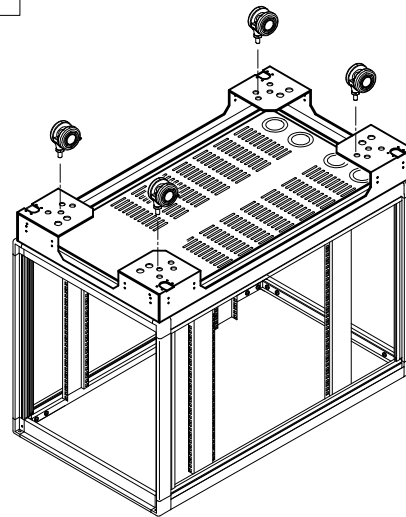
## 取付け方法

1

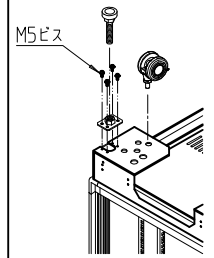


- 架台を取り付ける際は「フロントドア、リアドア、側板」は必ず取り外して行ってください。
- ラックを逆さ向ける(ラックが腐つかないように緩衝材を敷き、2人以上で行ってください)。
- 六角スパナでキャスターを取り外す(防音ラック付属品)。

3

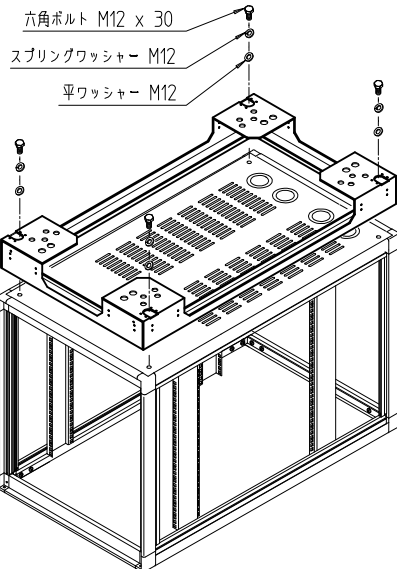


- キャスターを取り付ける際は付属の「M12ナット、M12スプリングワッシャー」で固定させて下さい。
- キャスターの取り付け位置は、表面の「取付け位置」を参照してください。



フロアーレベラー(SS0-121FLS)とキャスターを併用時

2

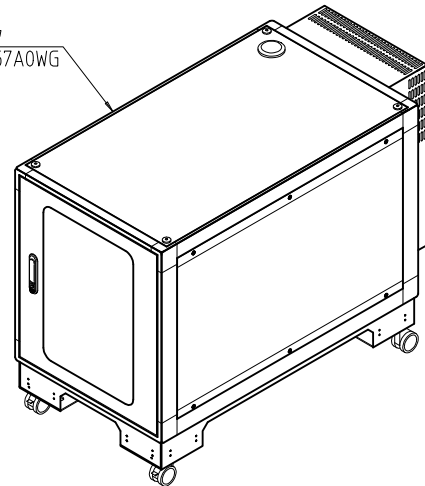


六角ボルト M12 x 30  
スプリングワッシャー M12  
平ワッシャー M12

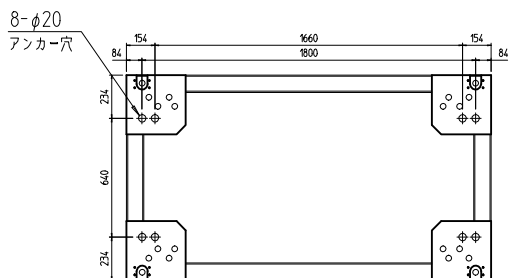
- 架台とラックを付属の「六角ボルトM12x30、スプリングワッシャーM12、平ワッシャーM12」で固定させて下さい。

4

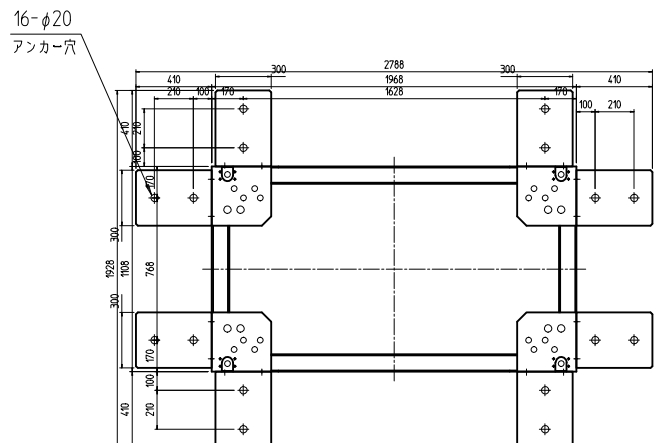
小型防音ラック  
NBSD-12U57A0WG



## アンカー寸法



アンカー寸法



アンカー寸法(スタビライザー取付け時)