

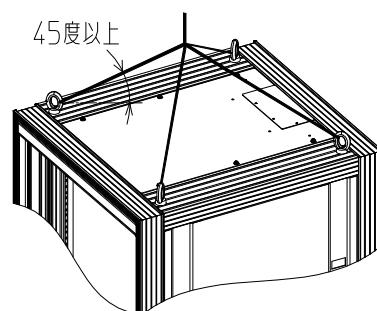
この度は、弊社製品をご購入頂き、誠にありがとうございます。  
 ご使用前にこの「取扱説明書」を必ずお読みの上、正しくお使い下さい。  
 この「取扱説明書」は必ず保管して下さい。

## 安全上の注意

ケガや事故防止のため、この「取扱説明書」を必ずお読みの上、正しくお使い下さい。

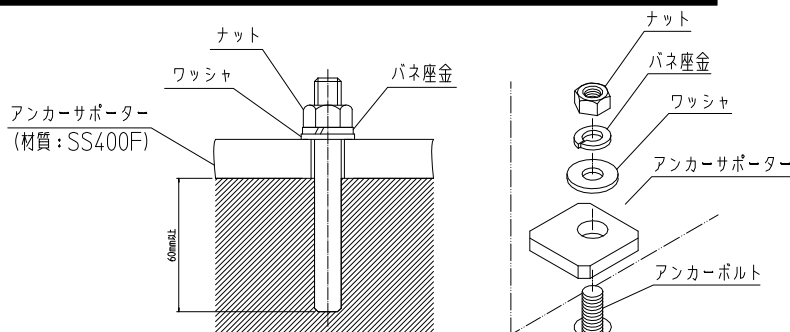
### ⚠ 吊り上げ時の注意

- ・本ラックを吊り上げる場合は4箇所均一荷重にして吊り上げ、吊り上げ用ワイヤーロープが水平に対して45度以上となるようにして下さい。
- ・本ラックを連結した状態では吊り上げないで下さい。
- ・吊り上げ荷重 (ラック自重 + 機器搭載重量)  
 アイボルトM12(RAEB-1222)使用の場合  
 最大440kg(45度吊り:参考値)



### ⚠ 設置時の注意

- ・本ラックが水平になるよう設置して下さい。
- ・耐震対策は必ずアンカー固定をして下さい。
- ・アンカーボルトはラックの寸法及び搭載重量を考慮の上、選定して下さい。
- ・アンカーボルトの埋め込み長さ(参考)は  
 ※M12で60mm以上 として下さい。
- ・感電の恐れがある場合は、必ず接地(アース)をして下さい。



※コンクリートの設計基準強度 及び  
 アンカー(あと施工金属拡張アンカーボルト)の引抜荷重は  
 「JEM-TR144 配電盤・制御盤の耐震設計指針」を参照。  
 ※アンカーボルトは設置場所、種類に応じ  
 適切な埋め込み深さを確認してください。

### ⚠ 輸送上の注意

- ・機器が破損する恐れがあるため、ラックに機器を固定した状態で輸送しないで下さい。

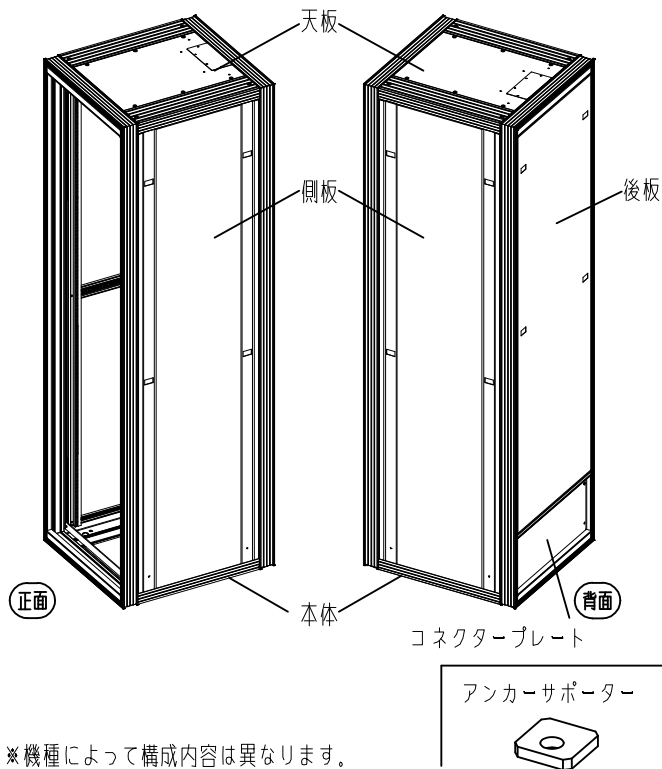
### ⚠ 使用上の注意

- ・本ラックは屋内専用です。屋外では使用しないで下さい。
- ・変形や破損の原因となるため、本ラックに落下などの強い衝撃・局部的な荷重を与えないで下さい。
- ・高温、高湿、腐食性ガスなどの雰囲気での使用は避けて下さい。
- ・脱落や破損の原因となるため、各種取り付けネジの締め付けは適正トルクで行って下さい。

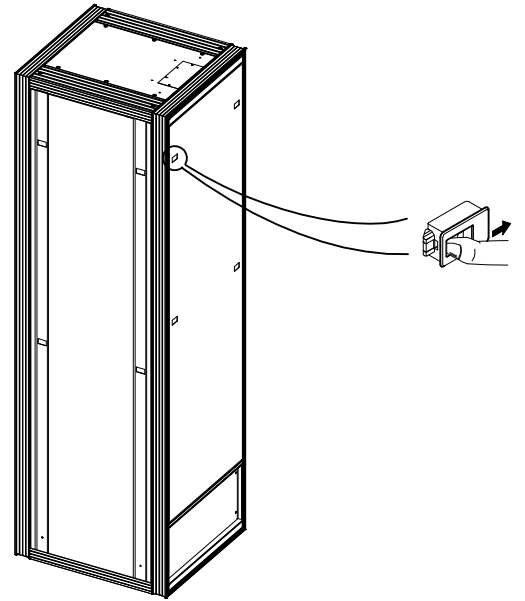
ネジの呼び径	M3	M4	M5	M12
適正締め付けトルク(N・m)	0.45~0.69	1.08~1.72	2.16~3.53	29.79~49.69

## 構成内容

### ◆ キャビネットラック本体



## ラッチ後板(別売)取り付け、取り外し方法



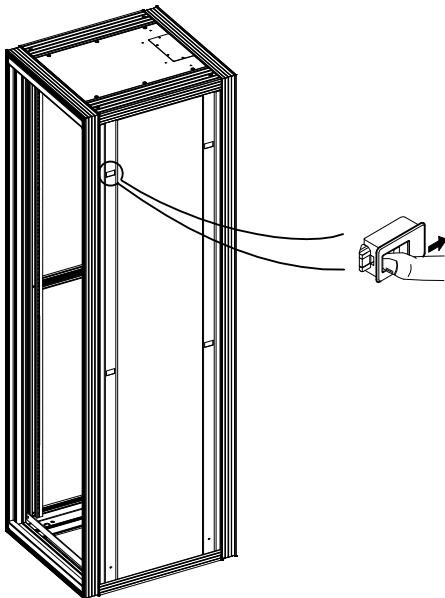
### ◆ 取り外し方法

1. ラッチのレバーをラック本体内側へスライドしロックを外します。
2. 後板本体を斜め上に持ち上げ、後板を外します。

### ◆ 取り付け方法

1. 後板下部の軸をラック本体側の穴にはめ込みます。
2. ラッチ部分を外側から押し、後板を取り付けます。

## ラッチ側板(別売)取り付け、取り外し方法



### ◆ 取り外し方法

1. ラッチのレバーをラック本体内側へスライドしロックを外します。
2. 側板本体を斜め上に持ち上げ、側板を外します。

### ◆ 取り付け方法

1. 側板下部をラック本体の溝にはめ込みます。
2. ラッチ部分を外側から押し、側板を取り付けます。

## Memo

※仕様、外観等は予告なしに変更することがありますのでご了承下さい。

**SETTSU 摂津金属工業株式会社**

本社 〒570-0006 大阪府守口市八雲西町4丁目1番26号  
TEL 06(6992)2331 FAX 06(6991)6269

E-mail eigyou@settsu.co.jp

URL <http://www.settsu.co.jp>