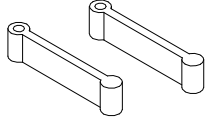
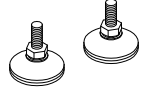
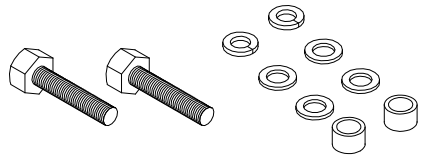
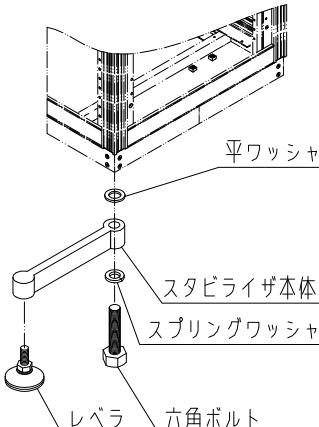
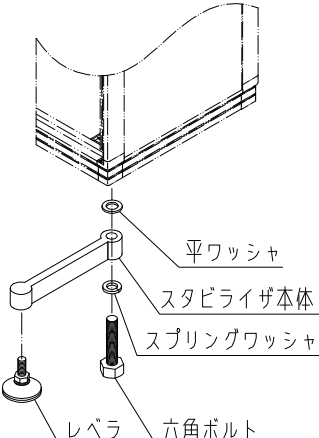
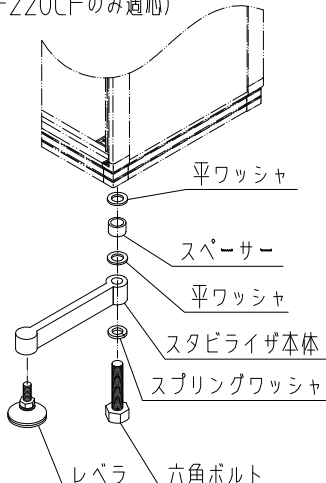


スイングスタビライザ RARS-220#シリーズ 取扱説明書

□ 製品構成内容 □

<p>① スタビライザ本体</p>  <p>2ヶ</p>	<p>② レベラ</p>  <p>2ヶ</p>	<p>③ ビスセット</p>  <table border="0" style="float: right;"> <tr><td>六角ボルト</td><td>2ヶ</td></tr> <tr><td>スプリングワッシャ</td><td>2ヶ</td></tr> <tr><td>平ワッシャ(B)</td><td>2ヶ</td></tr> <tr><td>(CF)</td><td>4ヶ</td></tr> <tr><td>スペーサー(CFのみ)</td><td>2ヶ</td></tr> </table>	六角ボルト	2ヶ	スプリングワッシャ	2ヶ	平ワッシャ(B)	2ヶ	(CF)	4ヶ	スペーサー(CFのみ)	2ヶ
六角ボルト	2ヶ											
スプリングワッシャ	2ヶ											
平ワッシャ(B)	2ヶ											
(CF)	4ヶ											
スペーサー(CFのみ)	2ヶ											

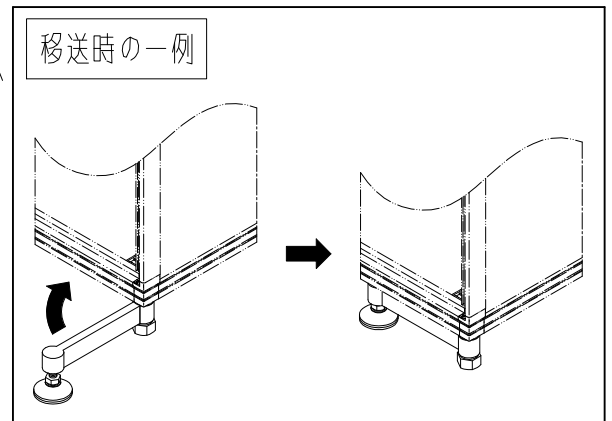
□ 取付方法 □ 取り付けするラック機種やキャスターによって方法が異なりますので、ご注意ください。

<p>【RKCシリーズに取付ける場合】 (RARS-220B、RARS-220CFに対応) ※取付には別売のナットプレート (RAFL-M16NP)が必要となります。</p> 	<p>【FDCシリーズに取付ける場合】 (高さ93mmのキャスターと使用する場合) (RARS-220CFのみ適用)</p> 	<p>【FDCシリーズに取付ける場合】 (高さ106mmのキャスターと使用する場合) (RARS-220CFのみ適用)</p> 
---	---	---

- (取り付け手順)
1. 上図に示すように、スタビライザ本体にレベラを取り付けて下さい。
 2. 六角ボルトを用いてスタビライザ本体をラック底部のM16ネジ部へ仮止めして下さい。
 3. スタビライザ本体を取り付ける角度を決め、スタビライザ本体が動かないようにスパナ等の工具を用いてしっかりと固定して下さい。
(高さ106mmのキャスターを使用する場合は上図のようにスペーサーをご使用下さい。)

□ 注意事項 □

- ※ 本製品をラックに取り付けるには、キャスター(RACTシリーズ)が必要となります。本製品単独でのご使用はお控え下さい。
- ※ 本製品をラックに取り付けたまま移送される際は、一度六角ボルトをゆるめ、スタビライザ本体をラック下部にたたみ入れて仮止めする等、移送によるキズの防止、対策を行うようにして下さい。
- ※ 本製品のレベラは地面に接地後に過度の負荷をかけないようにご注意ください。地面に接地後にレベラを上昇させないようにご注意ください。お願い致します。



SETTSU 摂津金属工業株式会社

本社 〒570-0006 大阪府守口市八雲西町4丁目1番26号
TEL 06 (6992) 2331 FAX 06 (6991) 6269

E-mail eigyou@settsu.co.jp URL http://www.settsu.co.jp