

この度は、弊社製品をご購入頂き、誠にありがとうございます。
 ご使用前にこの「取扱説明書」を必ずお読みの上、正しくお使い下さい。
 この「取扱説明書」は必ず保管して下さい。

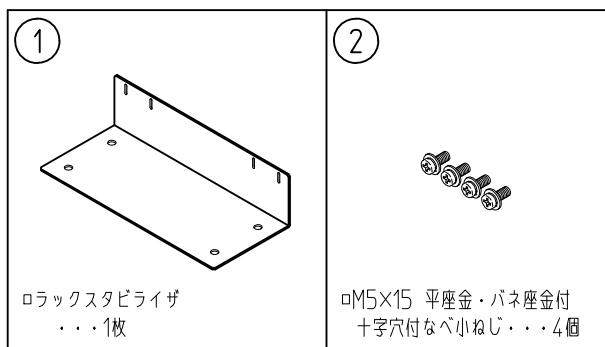
安全上の注意

ケガや事故防止のため、この「取扱説明書」を必ずお読みの上、正しくお使い下さい。

△ 使用上の注意

- ・本製品は屋内専用です。屋外では使用しないで下さい。
- ・本製品は水平な床面に設置してください。
- ・変形や破損の原因となるため、本製品に落下などの強い衝撃・局所的な荷重を与えないで下さい。
- ・高温、高湿、腐食性ガスなどの雰囲気での使用は避けて下さい。
- ・脱落や破損の原因となるため、各種取り付けネジの締め付けは適正トルクで行って下さい。

梱包内容

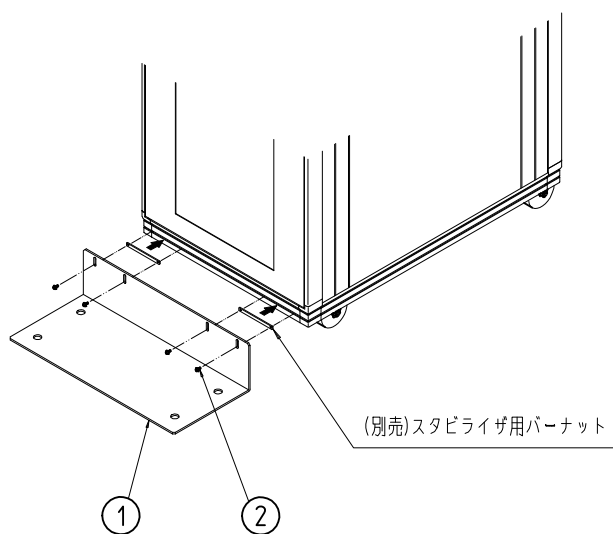


□本製品はスタビライザ1個/1セットです。

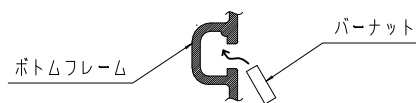
ネジの呼び径	M5
適正締め付けトルク(N・m)	2.16~3.53

取付方法

◆ NFC, NGC, FDC



1. ボトムWフレーム又はボトムDフレームの溝にバーナット(別売)を装着します。



2. バーナットのM5ネジ穴を利用してスタビライザを取り付けます。
3. スタビライザ側の取付穴は小判穴になっている為ラックの移動・固定に応じてスタビライザを上下することができます。固定する際は必ず床に付けた状態で使用して下さい。

この度は、弊社製品をご購入頂き、誠にありがとうございます。
 ご使用前にこの「取扱説明書」を必ずお読みの上、正しくお使い下さい。
 この「取扱説明書」は必ず保管して下さい。

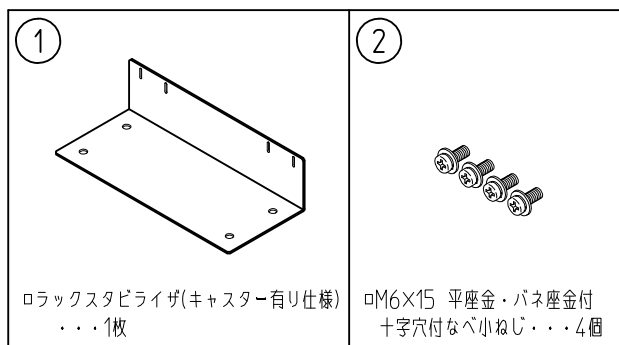
安全上の注意

ケガや事故防止のため、この「取扱説明書」を必ずお読みの上、正しくお使い下さい。

△ 使用上の注意

- ・本製品は屋内専用です。屋外では使用しないで下さい。
- ・本製品は水平な床面に設置してください。
- ・変形や破損の原因となるため、本製品に落下などの強い衝撃・局所的な荷重を与えないで下さい。
- ・高温、高湿、腐食性ガスなどの雰囲気での使用は避けて下さい。
- ・脱落や破損の原因となるため、各種取り付けネジの締め付けは適正トルクで行って下さい。

梱包内容

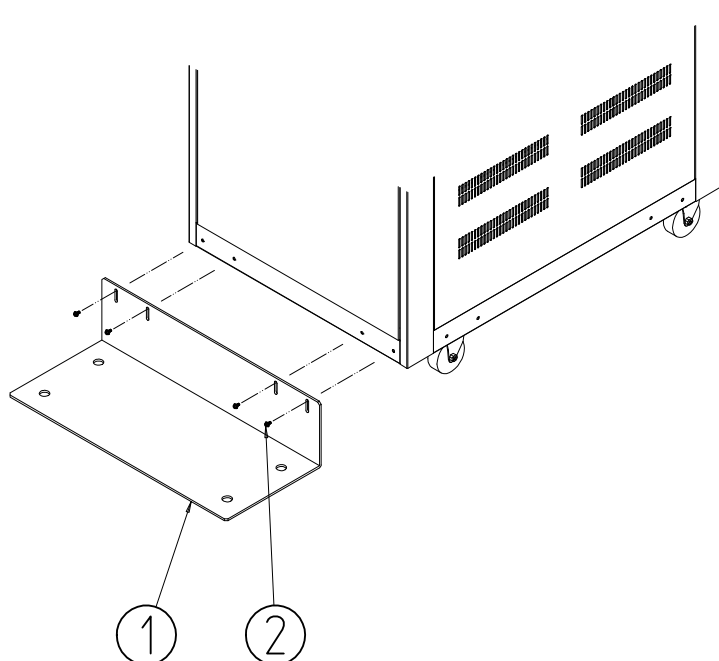


□本製品はスタビライザ1個/1セットです。

ネジの呼び径	M6
適正締め付けトルク(N・m)	3.63~5.98

取付方法

- ◆ SSR2, SNR2, SSRG, RSR



1. M6 ネジ穴を利用してスタビライザを取り付けます。
2. スタビライザ側の取付穴は小判穴になっている為ラックの移動・固定に応じてスタビライザを上下することができます。固定する際は必ず床に付けた状態で使用して下さい。

この度は、弊社製品をご購入頂き、誠にありがとうございます。
 ご使用前にこの「取扱説明書」を必ずお読みの上、正しくお使い下さい。
 この「取扱説明書」は必ず保管して下さい。

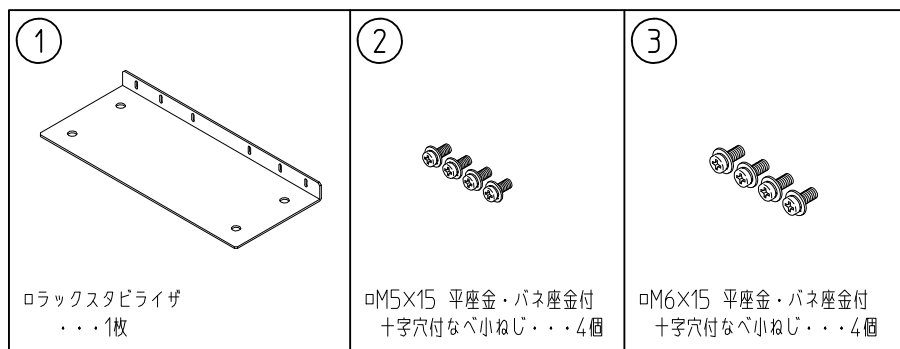
安全上の注意

ケガや事故防止のため、この「取扱説明書」を必ずお読みの上、正しくお使い下さい。

△ 使用上の注意

- ・本製品は屋内専用です。屋外では使用しないで下さい。
- ・本製品は水平な床面に設置してください。
- ・変形や破損の原因となるため、本製品に落下などの強い衝撃・局所的な荷重を与えないで下さい。
- ・高温、高湿、腐食性ガスなどの雰囲気での使用は避けて下さい。
- ・脱落や破損の原因となるため、各種取り付けネジの締め付けは適正トルクで行って下さい。

梱包内容

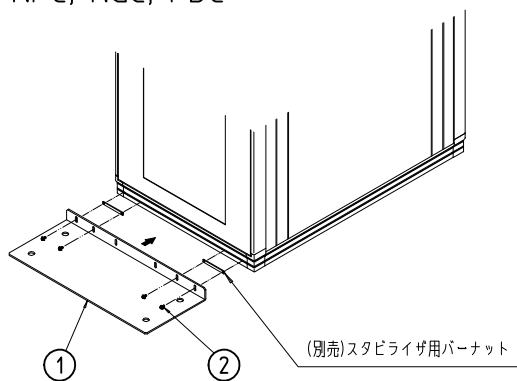


□本製品はスタビライザ1個/1セットです。

ネジの呼び径	M5	M6
適正締め付けトルク(N・m)	2.16~3.53	3.63~5.98

取付方法

1) NFC, NGC, FDC

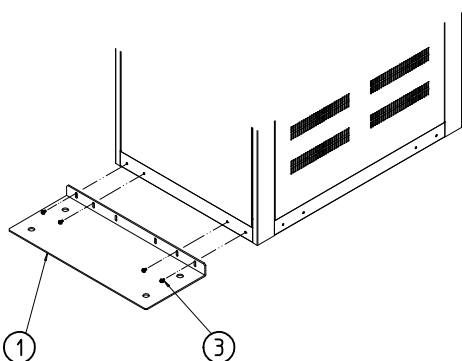


1. ボトムWフレーム又はボトムDフレームの溝にバーナット(別売)を装着します。



2. バーナットのM5ネジ穴を利用してスタビライザを取り付けます。
3. スタビライザ側の取付穴は小判穴になっている為ラックの移動・固定に応じてスタビライザを上下することができます。固定する際は必ず床に付けた状態で使用して下さい。

2) SSR2, SNR2, SSRG, RSR



1. ラック本体のM6ネジ穴を利用してスタビライザを取り付けます。
2. スタビライザ側の取付穴は小判穴になっている為ラックの移動・固定に応じてスタビライザを上下することができます。固定する際は必ず床に付けた状態で使用して下さい。