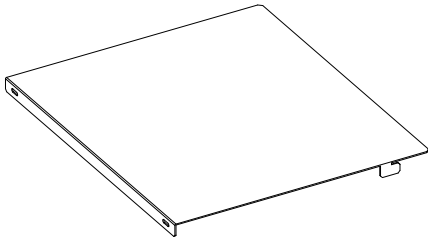


## ⚠ 注意

- ご使用前に必ず取扱説明書(本書)をご覧ください。
- 機械的衝撃や荷重の加わる可能性のある場所には設置しないでください。

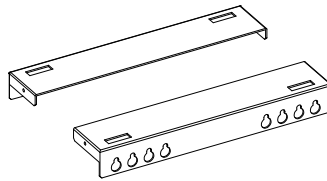
## 構成部品

●棚本体 1ヶ



「NPO-20##SLHH##」の機種には  
放熱穴があります。

●専用アングル 2ヶ



●十字穴付なべ小ねじ M5 x 12 4ヶ  
(SA固定用)



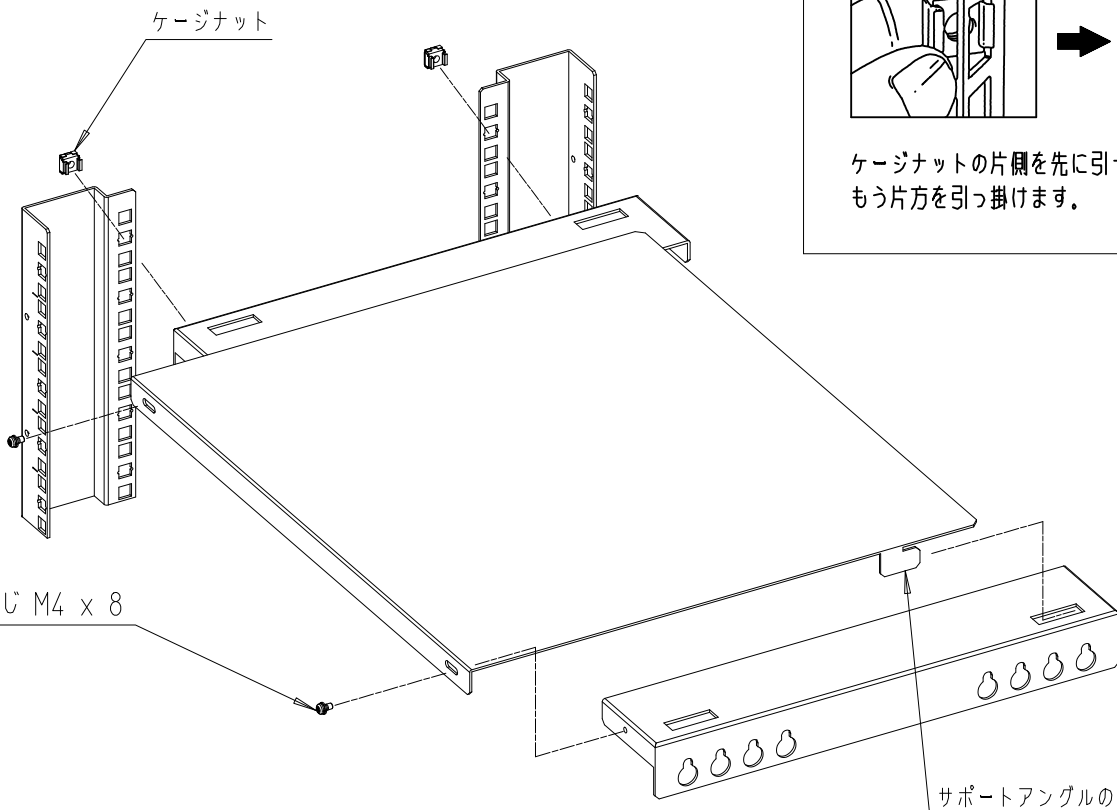
●十字穴付なべ小ねじ M4 x 8 2ヶ  
(棚固定用)



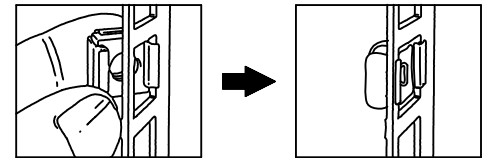
●ケージナットM5 4ヶ



## 取り付け方法



### ケージナット取り付け方法



ケージナットの片側を先に引っ掛けたのち  
もう片方を引っ掛けます。