

DINサブラック

FRS-□□□□-84○HG

FRS-□□□□-84○NG

組立案内

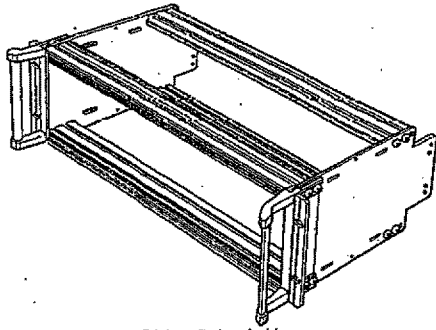
摂津金属工業株式会社

本社 〒570-0006 大阪府守口市八雲西町4丁目1番26号
TEL 06(6992)2331 FAX 06(6991)6269

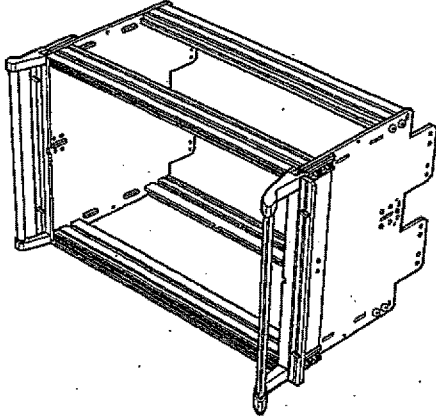
東京 〒110-0015 東京都台東区東上野6丁目5番14号
TEL 03(5826)7601 FAX 03(5826)7581

E-mail eigyou@settsu.co.jp URL <http://www.settsu.co.jp>

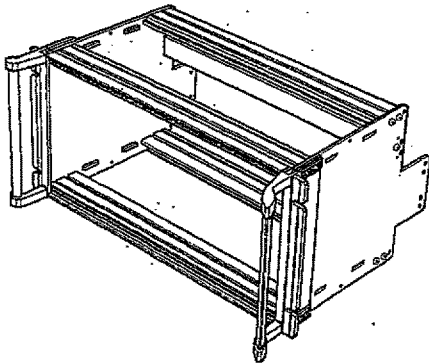
完成図



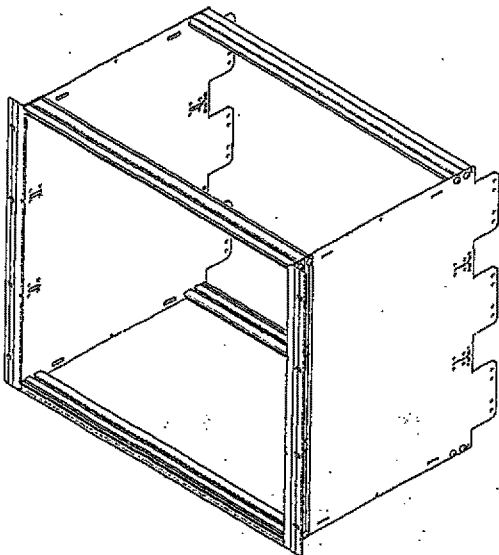
3U・3J 本体
FRS-13□□-84○HG
FRS-15□□-84 AHG



6U 本体
FRS-26□□-84○HG



4J 本体
FRS-20□□-84AHG

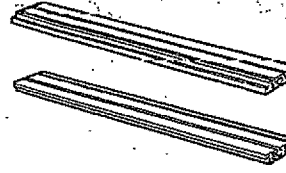


9U 本体
FRS-39□□-84○NG

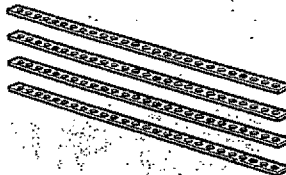
部品名称及び員数



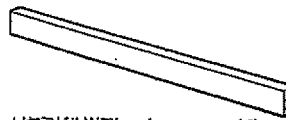
フロントWフレーム 2本



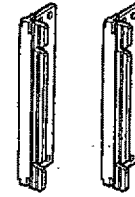
リアWフレーム 2本



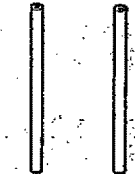
ガイドセッター 4本



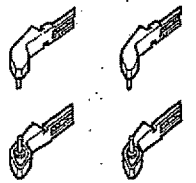
リアモデルWフレーム 1本
(本部品は、高さ4Jタイプのものにのみ付属されています。)



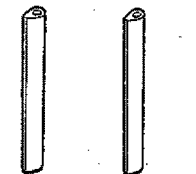
マウントアングル 2本



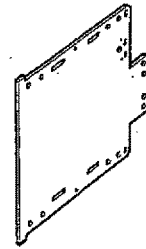
インナーグリップ 2本
(本部品は、高さ9Uタイプのものには付属されていません。)



ハンドルピラ 4ヶ
(本部品は、高さ9Uタイプのものには付属されていません。)

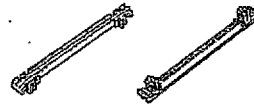


アウトターグリップ 2本
(本部品は、高さ9Uタイプのものには付属されていません。)

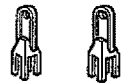


サイドプレート 2枚

型式によっては、本図と一部異なった形状の部品もあります。



カードガイド 2本



カードガイド
エクストラクター 2ヶ



六角穴付ボタンキャップ
M4×10, Fe



六角棒スパンナ 1本



十字穴付なべ小ねじ
M2.5×10 Bs

部品番号	M4×10ビスの員数	M2.5×10ビスの員数
FRS-1317-84AHG		8
FRS-1317-84 BHG		0
FRS-1323-84AHG	16	8
FRS-1323-84 BHG		0
FRS-1517-84AHG		
FRS-1523-84AHG		
FRS-2017-84AHG	18	8
FRS-2023-84AHG		
FRS-2617-84AHG		
FRS-2617-84 BHG		0
FRS-2623-84AHG		8
FRS-2623-84 BHG		0
FRS-3917-84ANG	16	8
FRS-3917-84 BNG		0
FRS-3923-84ANG		8
FRS-3923-84 BNG		0
FRS-3929-84ANG		8
FRS-3929-84 BNG		0

M2.5のビスは、オプション部品を取り付ける時使用します。

1 ※サブラック本体が9Uの場合は、**④**から始めてください。

アウターグリップに、インナーグリップを挿入し、ハンドルピラに差し込みます。(はいりにくい場合は、軽くたたき込んで下さい)

2

ハンドルピラに、マウントアングルをはめ込みます。

3

他方にも同様にして、ハンドルピラを取り付けます。

4

六角穴付ボタンキャップ M4×10

(注)

サイドプレートにWフレームを取り付けます。このとき、フロント側は、ハンドルピラ、マウントアングルと共締めになります。
 (注)サブラック本体が4J(200mm)のタイプのみ、リヤミドルフレームが付属しています。
 サブラック本体が9Uのタイプにはハンドルは取り付けません。

5

Wフレームにガイドセッターを挿入します。また、必要に応じて、オプションのバーナット等も挿入しておきます。

オプションのデバイドピラを使用して、6Uまたは9Uのサブラック本体にシングルボード、ダブルボード及びトリプルボードを同時に収納する場合、5、5A、5Bを参照ください。

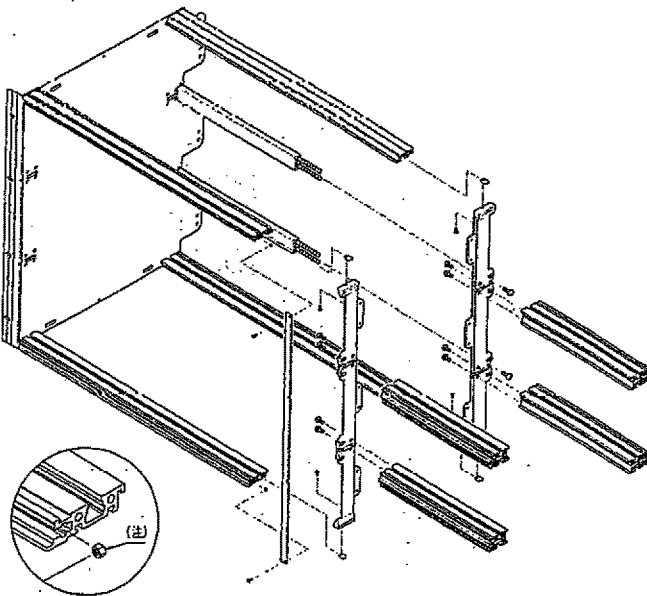
サブラック本体が、3U、3J、4Jタイプは6完成に進んでください。

5 シングル・ダブルボード混合の場合

(注)

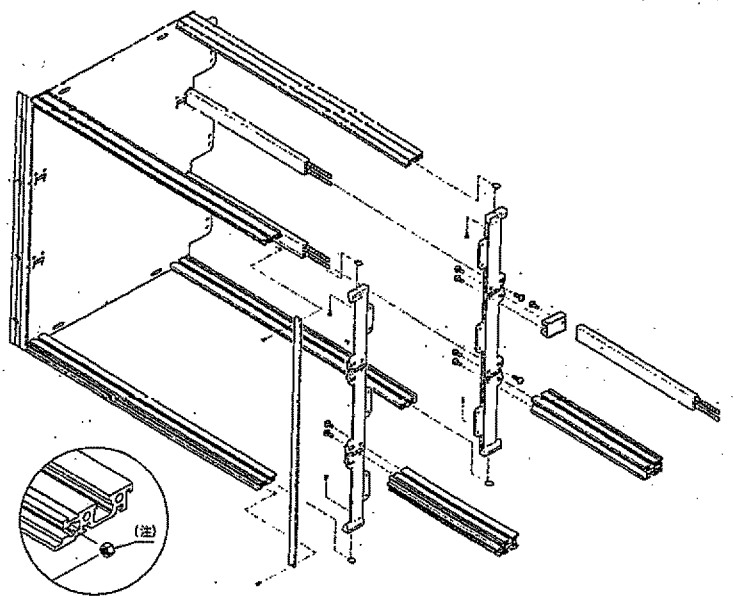
6Uの本体にオプションのデバイドピラを使用し、ダブルボードとシングルボードを同時に収納するタイプの場合は、あらかじめ、デバイドピラの上に角ナットを仮止めしておき、上下のフレームの溝にすべり込ませておいてください。デバイドピラ及び角ナットの向きにご注意下さい。
 (注) プランク/パネル固定のためにM2.5六角ナットは、⑤でバーナットを挿入した場合は不要となります。

5A シングル・トリプルボード混合の場合



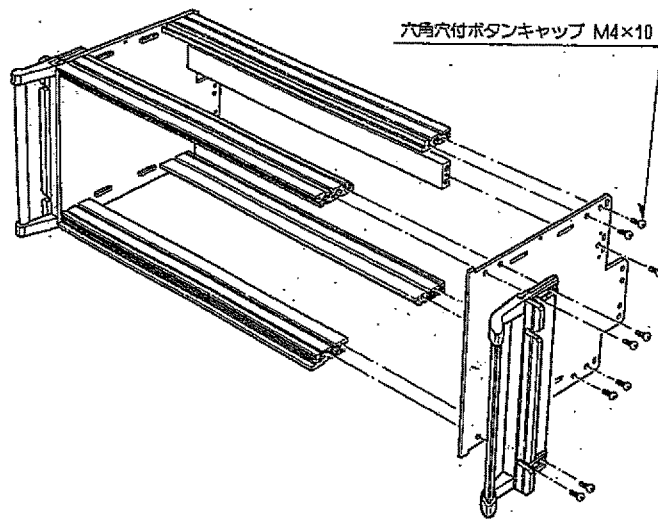
9Uの本体にオプションのデバインドピラを使用し、トリプルボード及びシングルボードを同時に収納するタイプの場合は、あらかじめ、デバインドピラの上下に角ナットを仮止めしておき、上下のフレームの溝にすべり込ませておいてください。デバインドピラ及び角ナットの向きにご注意下さい。
 (注)ブラנקパネル固定のためのM2.5六角ナットは、**5** でバーナットを挿入した場合は不要となります。

5B シングル・ダブル・トリプルボード混合の場合



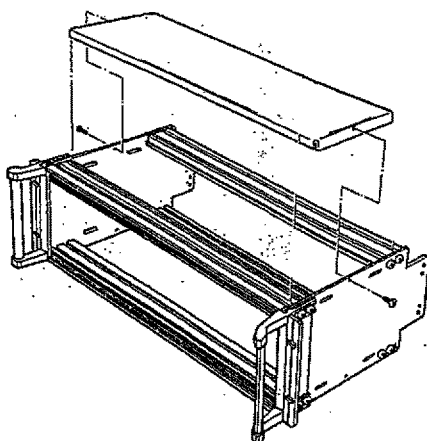
9Uの本体にオプションのデバインドピラを使用し、トリプルボード、ダブルボード及びシングルボードを同時に収納するタイプの場合は、あらかじめ、デバインドピラの上下に角ナットを仮止めしておき、上下のフレームの溝にすべり込ませておいてください。デバインドピラ及び角ナットの向きにご注意下さい。
 (注)ブラנקパネル固定のためのM2.5六角ナットは、**5** でバーナットを挿入した場合は不要となります。

6

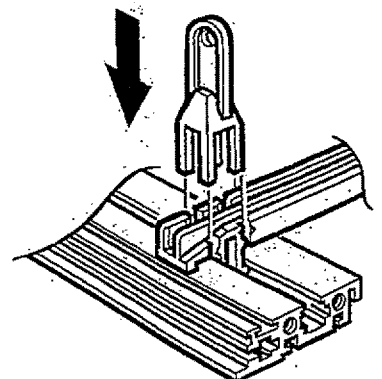


4と同様にして、他方のサイドプレートを取り付けますと完了です。

補1



補2



本体に付属のカードガイドエクストラクターは、まちがった位置にカードガイドを差し込んだ場合の脱去に使用するもので、カードガイドの両端に差し込んで、引き上げます。上図の向きで差し込んで下さい。