

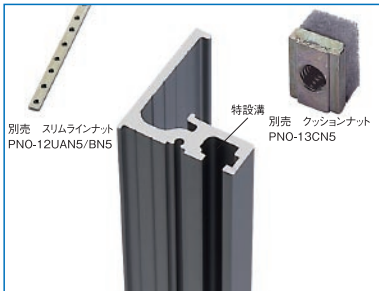
RKOSERIES パネルマウントフレーム

RoHS
対応品

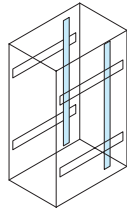
ねじ付
部品

アルミ

販売単位
1本



取付例



標準取付位置
ラック内部(サイドフレーム)

特徴

- ラックの内部に19インチパネルマウント部を増設する目的で使用します。
- 特設溝にスリムラインナットまたはクッションナットを挿入することによりM5のねじ穴を設けることができます。
- サイドフレームに対してラック前後方向の任意の位置で固定できます。

構成内容

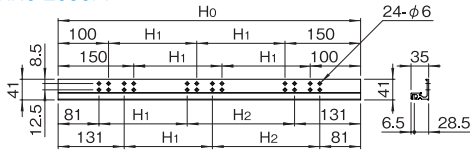
名称	個数	材質	色・外装処理
パネルマウントフレーム	1	アルミ押出型材	B2アルマイト
付属品	取付用ねじ(M5)、六角ナット(M5)、クッションナット(PN0-13CN5と同じ製品)		各4/6個

機種内容

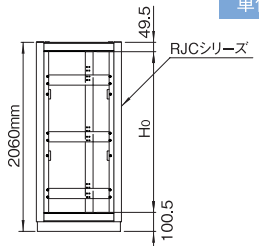
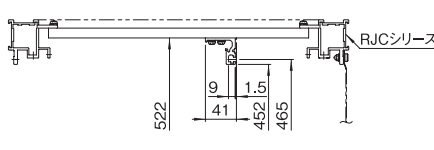
在庫区分	型番	外形寸法(mm)			適合ラックシリーズ名 (適合機種サイズmm)	質量(kg)
		H0	H1	H2		
在庫品	RKO-2050PF	1900	825	863	RJC(H2060)	1.7

外観寸法図

RKO-2050PF



実装図



単位 mm

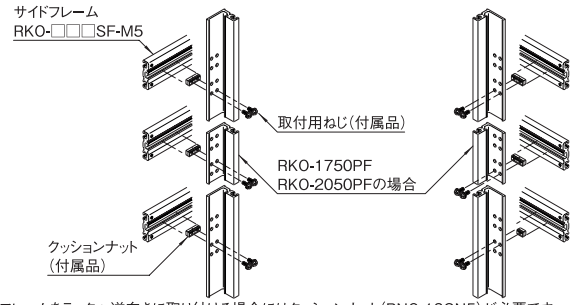
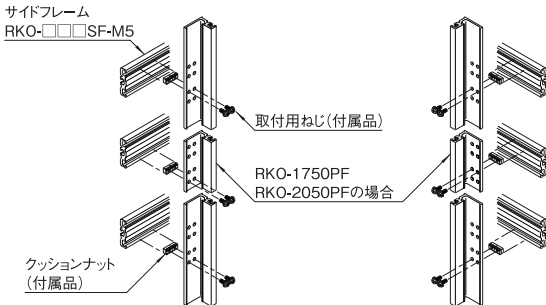
取付方

ラック正面向かって左側取付の場合
(サイドフレームが標準仕様の向き)

ラック正面向かって右側取付の場合
(サイドフレームが標準仕様の向き)

ラック正面向かって左側取付の場合
(サイドフレームが標準仕様とは逆向き)

ラック正面向かって右側取付の場合
(サイドフレームが標準仕様とは逆向き)



※サイドフレームをラックへ逆向きに取り付ける場合にはクッションナット(PN0-13CN5)が必要です。