

## ZRGS<sub>SERIES</sub> トランクケース

アルミ 販売単位 1台



### ソフトでエレガントかつ機能的に優れたアルミ製トランクケース

#### 仕様

- 主要材質 アルミ
- 外装色 シルバー

#### 特徴

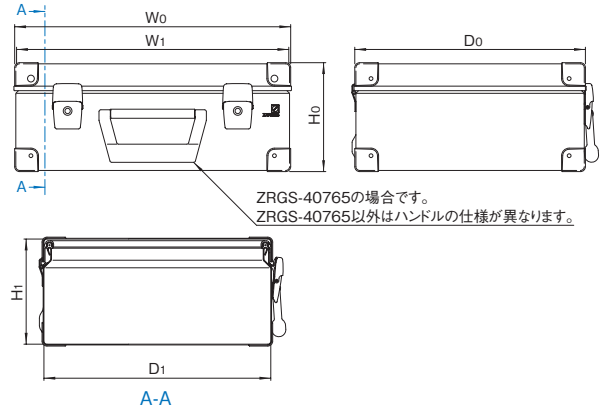
- 高い堅牢性を備え、シンプルかつスタイリッシュな外装のアルミニウム製コンテナです。
- 気密性が高く、高価な産業用機器の運搬や収納に適しています。
- 際立った機能性、不朽のデザイン、長期の耐用年数により、あらゆる場面で使用できます。
- コーナー部分はプロテクタで補強しており、強度を高めています。
- 耐久性に優れたアルマイト処理済みです。
- スプリング式キャッチ金具は、不意に外れることを防ぎます。
- 蝶番付きのフタは全周シールゴム付きです。

#### 機種内容

在庫区分	型番	外形寸法(mm)			内形寸法(mm)			容積(ℓ)	質量(kg)
		W <sub>0</sub>	H <sub>0</sub>	D <sub>0</sub>	W <sub>1</sub>	H <sub>1</sub>	D <sub>1</sub>		
在庫品	ZRGS-40765	370	145	330	360	140	300	15	1.8
	ZRGS-40763	480	125	380	470	120	350	20	2.2
	ZRGS-40766	480	175	380	470	170	350	28	2.7
	ZRGS-40764	540	145	360	530	140	330	25	2.5

#### 外観寸法図

単位 mm



#### 使用例



## ZRGS<sub>SERIES</sub> スタンダードフォームキット

販売単位 1台



#### 仕様

- 材質 ウレタンフォーム
- 色 ストングレイ

#### 特徴

- 内装用ウレタンフォームのセット品です。
- フタの内側に貼り付ける波型ウレタンフォームと底に敷く薄手のウレタンフォームとやや厚手のウレタンフォームで構成されています。
- 底の部分用のやや厚手のウレタンフォームは、必要に応じてカットできます。

#### 機種内容

在庫区分	型番	適合トランクケース型番	構成内容
在庫品	ZRGS-41704	ZRGS-40763	波型ウレタンフォーム×1 平ウレタンフォーム(厚さ20mm)×2 平ウレタンフォーム(厚さ40mm)×1
	ZRGS-41705	ZRGS-40764	波型ウレタンフォーム×1 平ウレタンフォーム(厚さ20mm)×1 平ウレタンフォーム(厚さ40mm)×2
	ZRGS-41706	ZRGS-40766	波型ウレタンフォーム×1 平ウレタンフォーム(厚さ20mm)×1 平ウレタンフォーム(厚さ40mm)×3

## ZRGS<sub>SERIES</sub> セパレーションキット

販売単位 1台



#### 仕様

- 材質 ウレタンフォーム
- 色 ストングレイ

#### 特徴

- トランクケース内部を仕切ることができるウレタンフォーム等のセット品です。
- 何種類もの小さな部品類などを持ち運ぶ場合に適しています。
- 追加で仕切りが必要な場合は別売のグループセパレーターやアクリルセパレーターを使用します。

#### 機種内容

在庫区分	型番	適合トランクケース型番	構成内容
在庫品	ZRGS-41701	ZRGS-40763	フタ用: 波型ウレタンフォーム×1 底敷き用: 平ウレタンフォーム×1 底の壁面: 片面溝付ウレタンフォーム(W)×2 片面溝付ウレタンフォーム(D)×2
	ZRGS-41702	ZRGS-40764	底の中央部: 両面溝付ウレタンフォーム×1 (別売のグループセパレーターと同一製品)
	ZRGS-41703	ZRGS-40766	底: アクリル板(別売のアクリルセパレーターと同一製品)×1 ※両面溝付ウレタンフォームを使用せず、かつW方向に使用する時以外は、アクリル板を適当な長さに切断する必要があります。

## ZRGS<sub>SERIES</sub> グループセパレーター 販売単位 1台



### 仕様

- 材質 ウレタンフォーム
- 色 グレイ

### 特徴

- セパレーションキットを使用した場合に、追加で仕切りが必要な場合に使用します。
- セパレーションキットに付属している両面溝付ウレタンフォームと同じ製品です。

### 機種内容

在庫区分	型番	適合トランクケース型番	構成内容
在庫品	ZRGS-309580	ZRGS-40763	両面溝付ウレタンフォーム×1
	ZRGS-309581	ZRGS-40764	
	ZRGS-309582	ZRGS-40766	

## ZRGS<sub>SERIES</sub> アクリルセパレーター 販売単位 1台



### 仕様

- 材質 アクリル
- 色 グレイ

### 特徴

- セパレーションキットを使用した場合に、追加で仕切りが必要な場合に使用します。
- セパレーションキットに付属しているアクリル板と同じ製品です。

### 機種内容

在庫区分	型番	適合トランクケース型番	構成内容
在庫品	ZRGS-309583	ZRGS-40763	アクリル板×1 ※仕様によってはアクリル板を適当な長さに切断する必要があります。
	ZRGS-309584	ZRGS-40764	
	ZRGS-309585	ZRGS-40766	