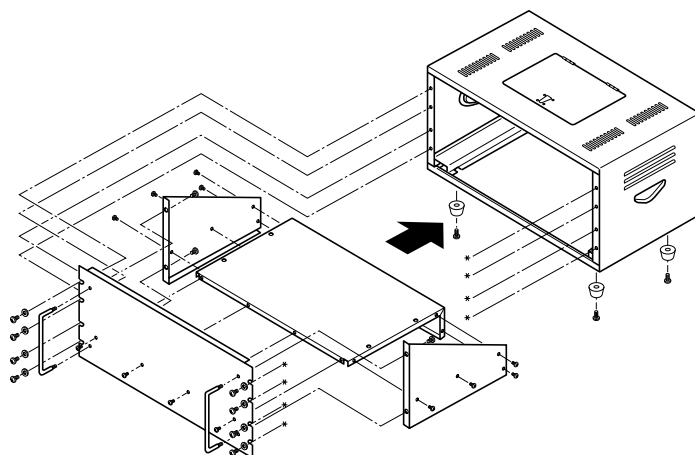
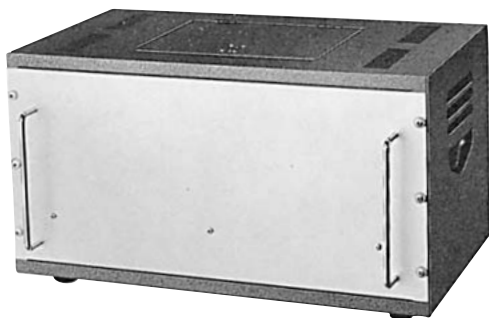


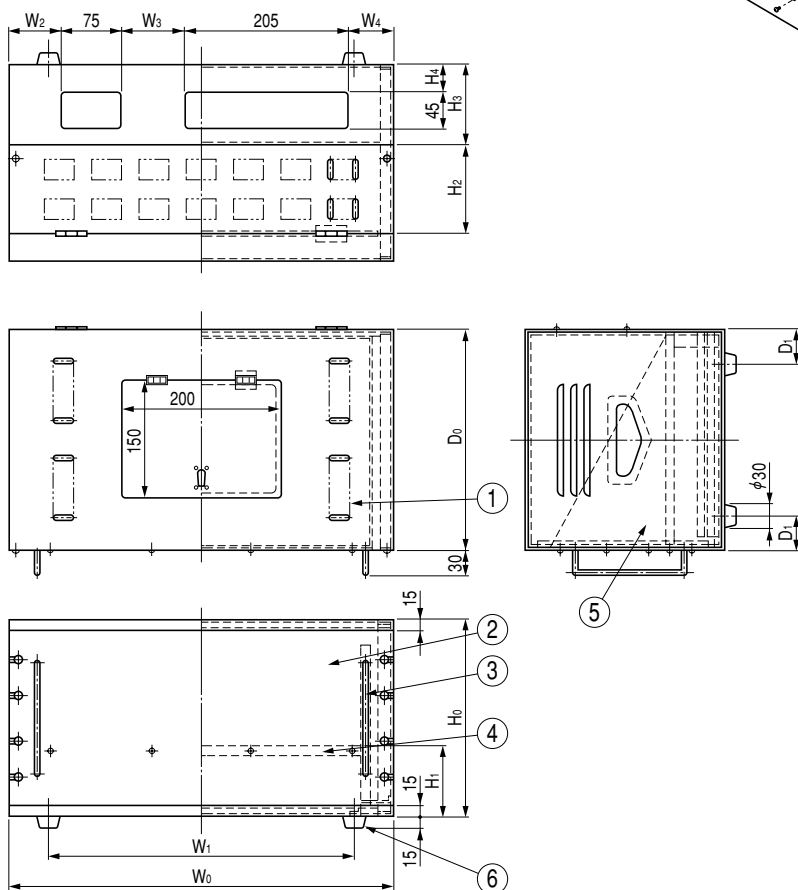
SK SERIES

スタンダードタイプ SK-1・2・3●汎用ケース

メタルケース



■外観寸法図



■構成内容

照番	名称	個数	材質	色・外装処理	該当機種型番
1	ボディ	1	銅板 (SECC t1.0)	「ダークグレイ」N3.0ハンマーネット塗装	SK-1
			銅板 (SECC t0.8)		SK-2 SK-3
2	フロントパネル	1	銅板 (SECC t1.2)	「シルバー」メタリック塗装	SK-1
			銅板 (SECC t1.0)		SK-2 SK-3
3	ハンドル	2	丸鉄 φ6	クロムめっき	全機種
4	シャーシ	1	銅板 (SPCC t1.0)	亜鉛めっき	SK-1
			銅板 (SPCC t0.8)		SK-2 SK-3
5	シャーシサイドメンバ	2	銅板 (SPCC t1.0)		SK-1
			銅板 (SPCC t0.8)		SK-2 SK-3
6	フィート	4	(ネオブレン)ゴム	「ブラック」	全機種

■機種内容

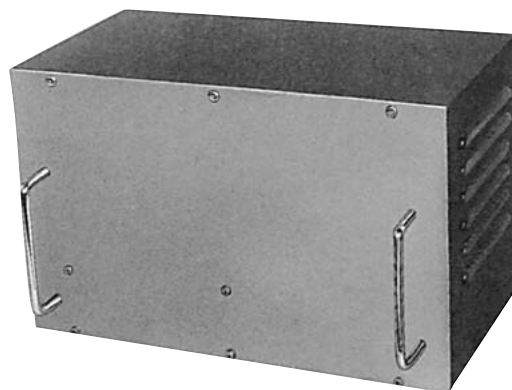
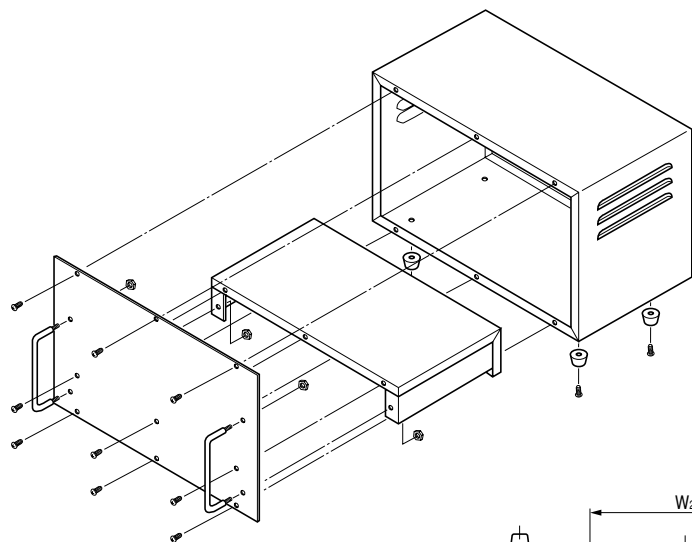
型番	W ₀	H ₀	D ₀	W ₁	W ₂	W ₃	H ₁	H ₂	H ₃	H ₄	D ₁	質量(kg)
SK-1	485	252	280	395	60	85	90	113	101	35	40	7.6
-2	450	235	250	370	50	70	71	115	75	15	35	5.1
-3	400	220	230	320	30	60		110	80	17.5	40	4.3

●SK-1型のみパネル及び取付ピッチ(インチサイズ)は標準ラック寸法

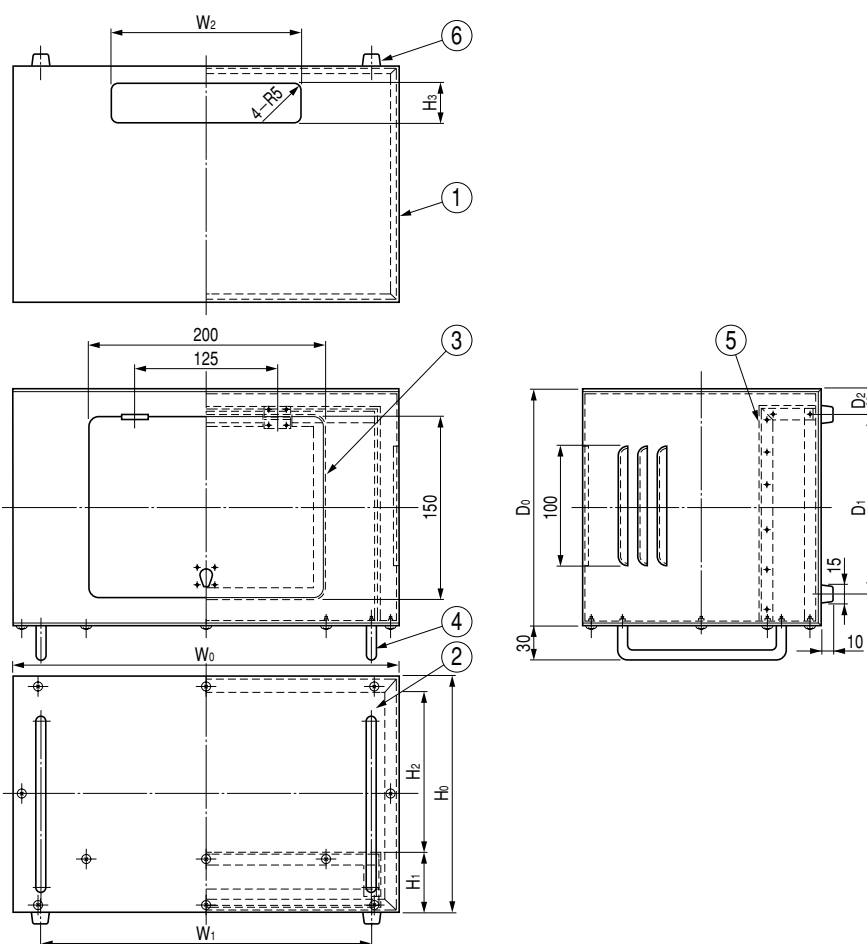
SK SERIES スタンダードタイプ

汎用ケース●SK-4・5・6

メタルケース



■外観寸法図



■構成内容

照番	名称	個数	材質	色・外装処理	該当機種型番
1	ボディ	1	鋼板 (SECC t0.8)	「グレイ」N5.5ハンマーネット塗装	全機種
2	フロントパネル	1	カラーアルミ板 t1.2	「シルバーメタリック」	
3	上蓋	1	鋼板 (SECC t0.8)	「グレイ」N5.5ハンマーネット塗装	SK-4
4	ハンドル	2	丸鉄 φ6	クロムめっき	全機種
5	シャーシ	1	アルミ板 (A1050P t1.0)	片面ビニールコート材生地	
6	フィート	4	ポリエチレン	「ブラック」	

■機種内容

型番	W ₀	H ₀	D ₀	W ₁	W ₂	H ₁	H ₂	H ₃	D ₁	D ₂	質量(kg)
SK-4	320	197	185.2	260	155	51.5	135.5	33	150	17	2.3
-5	278	174	153.2	227		54	111		99	27	1.6
-6	200	145	131.2	160	150	45.5	89.5	30	90	21	1.1