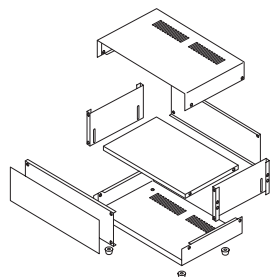


SF SERIES 汎用ケース

RoHS
対応品 販売単位
1個



- 電子計測機器等、幅広い分野に適したメタルケースです。
- 上下の位置調整が可能なシャーシと、フィートが付いています。
- 上下面に放熱穴が開いています。

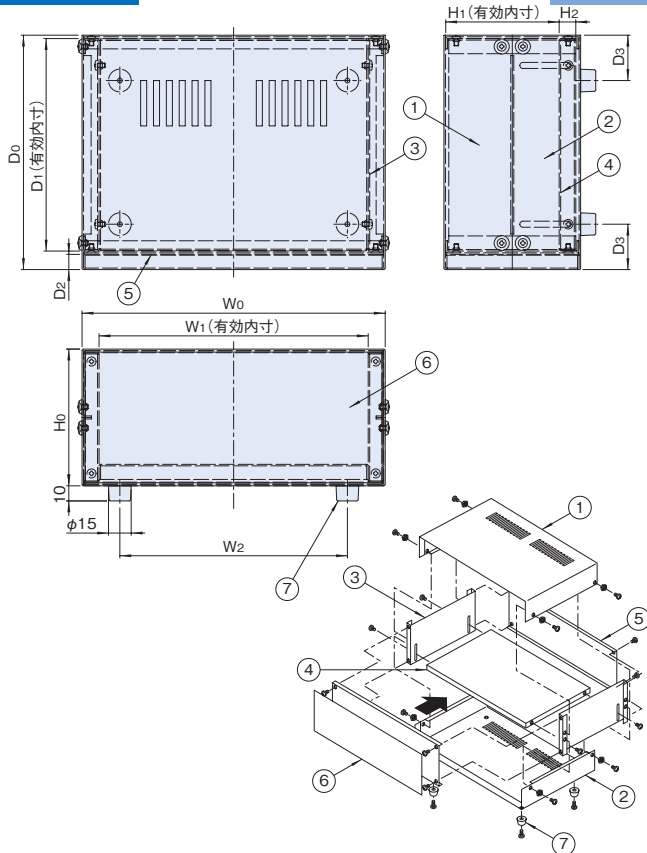
照番	名称	個数	材質	色・外装処理
1	トップカバー	1	POアルミ板 t0.8/t0.2	「ブルー」
2	ボトムカバー	1		
3	サイドアングル	2	アルミ亜鉛合金コート銅板 t1.0	生地
4	シャーシ	1	アルミ板 ※1	片面ビニールコート材生地
5	パネル	2	アルミ板 t1.2	
6	フロントサブパネル	1	カラーアルミ板 t1.0	「シルバー-B」片面ビニールコート材
7	フィート	4	ポリエチレン	「ブラック」

付属品 組立用ねじ
※1 SF-1C t1.2 SF-2~6C t1.0

在庫区分	型番	外形寸法 (mm)			詳細寸法 (mm)							質量 (kg)
		W ₀	H ₀	D ₀	W ₁	W ₂	H ₁	H ₂	D ₁	D ₂	D ₃	
在庫品	SF-1C	430.5	140.4	290	404	370.5	84.2~124.2	12	270.5	15	30	3.8
	SF-2C	380.5	125.4	250	354	320.5	69.2~109.2	12	230.5	15	30	2.8
	SF-3C	330.5	110.4	215	304	270.5	54.2~94.2	12	195.5	15	30	2.0
	SF-4C	250.5	100.4	170	228	210.5	55.2~85.4	12	155.5	10	30	1.3
	SF-5C	200.5	90.4	155	178	150.5	45.2~75.2	10	140.5	10	30	1.0
	SF-6C	170.5	80.4	120	148	138.5	35.2~65.2	10	105.5	10	20	0.6

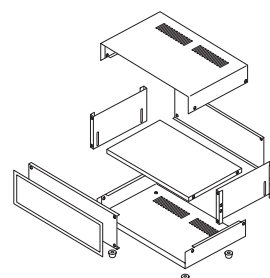
外観寸法図

単位 mm



SF SERIES 汎用ケース

RoHS
対応品 販売単位
1個



特徴

- 電子計測機器等、幅広い分野に適したメタルケースです。
- シャーシ、フィート付きです。
- 上下面に放熱穴が開いています。

構成内容

照番	名称	個数	材質	色・外装処理
1	トップカバー	1	PO銅板 t0.8/t0.2	「ブルー」
2	ボトムカバー	1		
3	パネル	2	アルミ板 t1.2	片面ビニールコート材生地
4	フロントサブパネル	1	アルミ板 t0.5	
5	シャーシプレート	1	アルミ板 ※1	生地
6	サイドメンバー	2	アルミ亜鉛合金コート銅板 t1.0	
7	フィート	4	ポリエチレン	「ブラック」

付属品 組立用ねじ
※1 SF-1B t1.2 SF-2~6B t1.0

機種内容

在庫区分	型番	外形寸法 (mm)			詳細寸法 (mm)							質量 (kg)
		W ₀	H ₀	D ₀	W ₁	W ₂	H ₁	H ₂	D ₁	D ₂	D ₃	
在庫品	SF-1B	430.5	140.4	290	404	370.5	84.2~124.2	12	270.5	15	30	3.9
	SF-2B	380.5	125.4	250	354	320.5	69.2~109.2	12	230.5	15	30	2.9
	SF-3B	330.5	110.4	215	304	270.5	54.2~94.2	12	195.5	15	30	2.1
	SF-4B	250.5	100.4	170	228	210.5	55.2~85.4	12	155.5	10	30	1.4
	SF-5B	200.5	90.4	155	178	150.5	45.2~75.2	10	140.5	10	30	1.1
	SF-6B	170.5	80.4	120	148	138.5	35.2~65.2	10	105.5	10	20	0.7

外観寸法図

単位 mm

