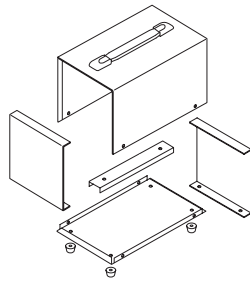


CX SERIES 汎用ケース

RoHS
対応品

販売単位
1個



リヤパネル(ブラック)



ハンドル部



特徴

- 電子計測機器等、幅広い分野に適したメタルケースです。
- 持ち運びに便利なハンドル付きです。
- フィート付きです。

構成内容

照番	名称	個数	材質	色・外装処理
1	カバー	1	樹脂化粧銅板 t0.8/t0.2	「ブラック」
2	ボトムカバー	1		
3	フロントパネル	1	カラーアルミ板 t1.0	「クリーム」
4	リヤパネル	1		
5	ハンドル	1	ポリエステル、エラストマー等	「ブラック」
6	ハンドル取付サポーター	1	樹脂化粧銅板 t0.8/t0.2	「ブラック」
7	ゴム足	4	天然ゴム	「ブラック」

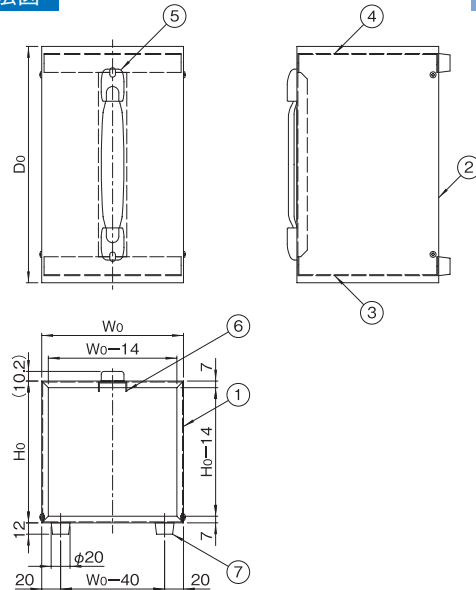
※一部のパーツ及びねじ類を省略しています。

機種内容

在庫区分	型番	外形寸法(mm)			質量(kg)
		W ₀	H ₀	D ₀	
在庫品	CX-15H2	150	150	250	1.6
	CX-17H2	175	175	300	2.2
	CX-20H2	200	200	350	2.9

外観寸法図

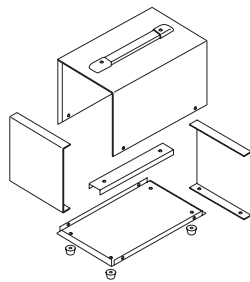
単位 mm



CX SERIES 汎用ケース

RoHS
対応品

販売単位
1個



特徴

- 電子計測機器等、幅広い分野に適したメタルケースです。
- 持ち運びに便利なハンドル付きです。
- フィート付きです。

構成内容

照番	名称	個数	材質	色・外装処理
1	カバー	1	樹脂化粧銅板 t0.8/t1.2	「ブラック」
2	ボトムカバー	1		
3	フロントパネル	1	カラーアルミ板 t1.0	「クリーム」
4	リヤパネル	1		
5	ハンドル	1	樹脂	「ブラック」
6	ハンドル取付サポーター	1	樹脂化粧銅板 t0.8/t0.2	「ブラック」
7	フィート	4	ポリエチレン	「ブラック」

※一部のパーツ及びねじ類を省略しています。

機種内容

在庫区分	型番	外形寸法(mm)			詳細寸法(mm)		質量(kg)
		W ₀	H ₀	D ₀	W ₁	D ₁	
在庫品	CX-15H	150	150	250	110	216	1.6
	CX-17H	175	175	300	135	266	2.2
	CX-20H	200	200	350	160	316	2.9

外観寸法図

単位 mm

