

# ネットワークオープンラック

# NX SERIES

# 情報通信向けスチール製 19インチオープンラック

- ・ 通信機器向けのケーブリング用19インチラック
- ・ オールスチール製の堅牢な構造
- ・ 種類が豊富な各種アクセサリを取付可能

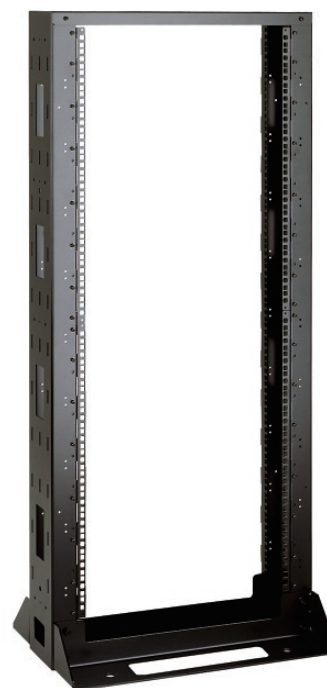
## M5ねじ穴タイプ

NX-□□UM5N1



## 四角穴タイプ

NX-□□UPFN1



## 専用アクセサリ取付例

配線ダクト  
NXO-□□UCDN1

収納棚  
NXO-2URSN1

光ファイバー  
ケーブル用ホルダー  
NPOCH-100A

架台  
NXO-60PBN1

配線ダクト  
NXO-□□UCDN1  
※この向きの取付には  
連結金具(NXO-  
15JBN1)が必要  
になります。

キャスター  
NPCT-83JK-S

フロアレバー  
RAFL-121F

配線ダクト  
NXO-□□UCDN1

収納棚  
NPWSシリーズ等

サポートアングル  
NPSAFシリーズ等

光ファイバー  
ケーブル用ホルダー  
NPOCH-100A

架台  
NXO-60PBN1

配線ダクト  
NXO-□□UCDN1  
※この向きの取付には連結金具(NXO-  
15JBN1)が必要になります。

キャスター  
NPCT-83JK-S

# NX SERIES ネットワークオープンラック

組立  
キット

スチール

19INCH  
EIA

ブラック



## 仕様

- 19インチ規格 EIA規格
- 使用環境 屋内
- 主要材質 スチール
- 外装色 ブラック
- 外装処理 メラミン塗装

## 注意

- 本製品は組み立て式のキットでの販売になります。
- 組み立てにはプラスドライバー、スパナ等の一般的な工具が必要です。
- 設置時はアンカー固定を必ず行ってください。アンカー固定を行わないとラック本体が転倒し、けがをする恐れがあります。アンカー固定できない場合は、別売の架台(NXO-60PBN1)にラック本体を締結してから設置してください。

## 構成内容

照番	名称	個数	材質	色・外装処理
1	Hフレーム	2	鋼板 t2.3	「ブラック」N1.0 メラミン塗装
2	ベース	2	鋼板 t4.5	
3	トップフレーム	1	鋼板 t2.0	
4	マウントフレーム(14U)	0/4/6※2	鋼板 t2.3	

※1 一部のパーツ及びねじ類を省略しています。

※2 NX-□□UM5N1の場合 0本 NX-28UPFN1の場合 4本 NX-42UPFN1の場合 6本

## 機種内容

在庫区分	型番	外形寸法(mm)			有効高さ	マウント部	搭載可能質量(kg)	質量(kg)
		W <sub>o</sub>	H <sub>o</sub>	D <sub>o</sub>				
在庫品	NX-28UM5N1	600	1380	400	28U	M5ねじ穴	150	24.3
	NX-28UPFN1					四角穴		26.2
	NX-42UM5N1					M5ねじ穴		30.8
	NX-42UPFN1					四角穴		34.1

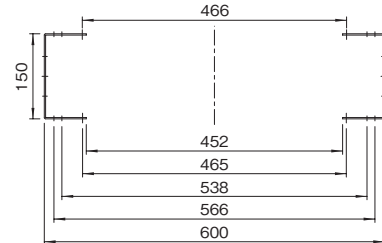
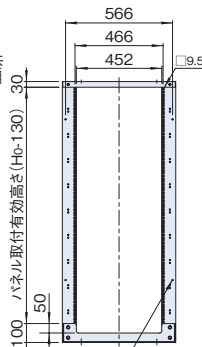
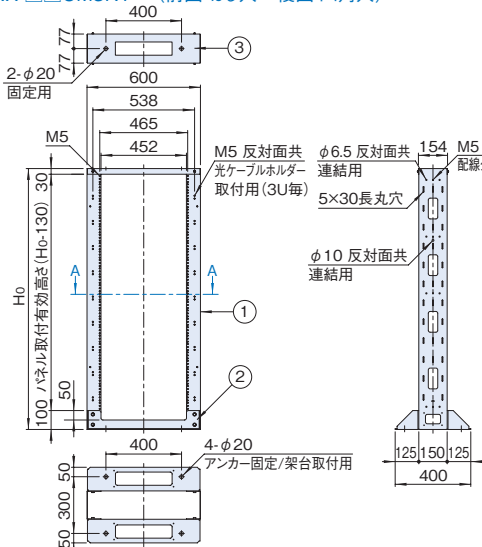
## 特徴

- 情報通信向け配線用の19インチオープンラックです。
- 配線ダクト(NXO-□□UCDN1)を側面に取り付けできます。連結金具(NXO-15JBN1)を使用することにより、前面向きに取り付けることもできます。
- 架台(NXO-60PBN1)を使用すれば、フロアレベラー(RAFL-111F)、キャスター(NPCT-83JK-S)を取り付けることができます。
- 3U毎に光ファイバーケーブル用ホルダー(NPOCH-100A)を取り付けできます。
- 前後面の左右に縦型電源を取り付けることができます。
- 四角穴タイプは、ラック前面のマウントフレームを別売のM5タップ仕様のマウントフレーム(NXO-14UM5N1)に交換できます。またラック後面にもマウントフレーム(NXO-14UPFN1/NXO-14UM5N1)を取り付けできます。
- 四角穴タイプは、サポートアングル(FDO-□□SA3、NPSAF-□□)を取り付けできます。
- 連結する場合には連結ボルト(NXO-08JB)を使用します。連結部に配線ダクト(NXO-□□UCDN1)を取り付ける場合には連結金具(NXO-15JBN1)を使用します。
- NXシリーズ同士であれば、高さが違う機種でも連結できます。

## 外観寸法図

単位 mm

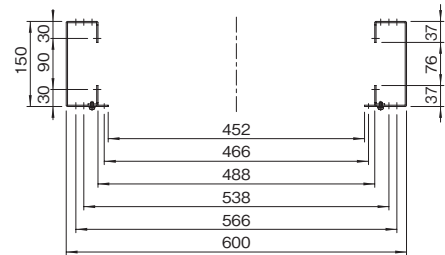
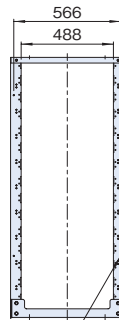
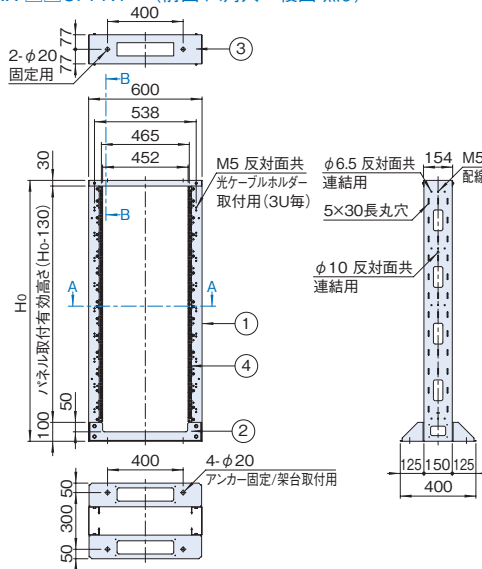
### NX-□□UM5N1 (前面:ねじ穴 後面:四角穴)



A-A断面

- (例)  
DZ-1001518C(NX-28UM5N1の場合)  
DZ-1001524C(NX-42UM5N1の場合)  
DH-094ASSY2(NX-28UM5N1の場合)  
DH-144ASSY2(NX-42UM5N1の場合)

### NX-□□UPFN1 (前面:四角穴 後面:無し)



A-A断面

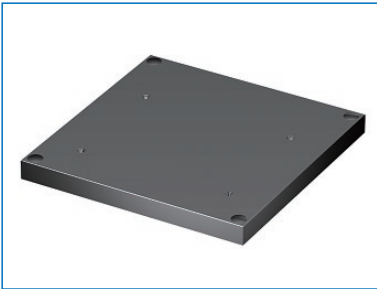
□9.6  
サポートアングル取付用

B-B矢視

- (例)  
DZ-1001518C(NX-28UPFN1の場合)  
DZ-1001524C(NX-42UPFN1の場合)  
DH-094ASSY2(NX-28UPFN1の場合)  
DH-144ASSY2(NX-42UPFN1の場合)

# NXO SERIES 架台

ねじ付 スチール 販売単位 1台 ブラック



## 特徴

- ネットワークオープンラックNXシリーズ専用の架台です。
- フロアレベラー (RAFL-111F)、キャスター (NPCT-83JK-S) を取り付けできます。
- キャスターとレベラーは併用できます。その際はキャスターを架台の内側のねじ穴 (M12) に対して固定します。

## 構成内容

照番	名称	個数	材質	色・外装処理
1	架台	1	鋼板 t2.0	「ブラック」N1.0メラミン塗装
2	ホールプラグ	4	ポリアミド66	「ブラック」

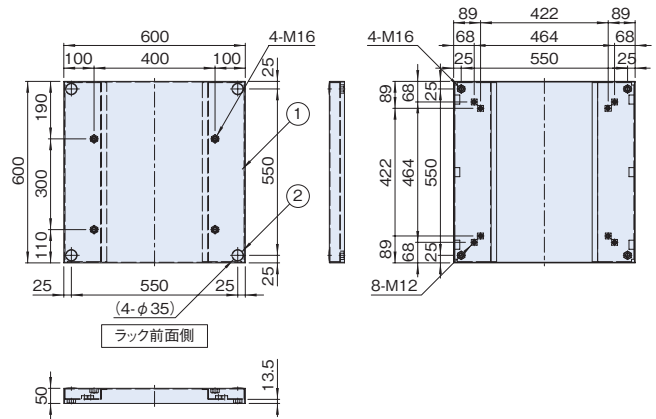
付属品 取付用ねじ (M16ボルト M16ナット M16座金)

## 機種内容

在庫区分	型番	外形寸法 (mm)			適合ラックシリーズ名	質量 (kg)
		Wo	Ho	Do		
在庫品	NXO-60PBN1	600	50	600	NX	11.3

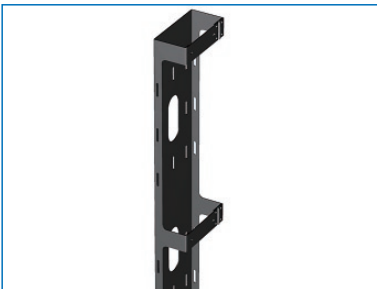
## 外観寸法図

単位 mm



# NXO SERIES 配線ダクト

ねじ付 スチール 販売単位 1本 ブラック



## 特徴

- ネットワークオープンラックNXシリーズ専用の配線ダクトです。
- 側面に取り付けできます。
- 連結金具 (NXO-15JBN1) をラック側面に取り付ければ、前向きに取り付けることができます。
- 長丸穴に結束バンド (NPHLS-15R0) やケーブルタイ (NPHLT31-X0) を通してケーブルの結束ができます。

## 構成内容

照番	名称	個数	材質	色・外装処理
1	配線ダクト	1	鋼板 t1.6	「ブラック」N1.0メラミン塗装
2	カバー	4/5		
3	クッションゴム	4/5		

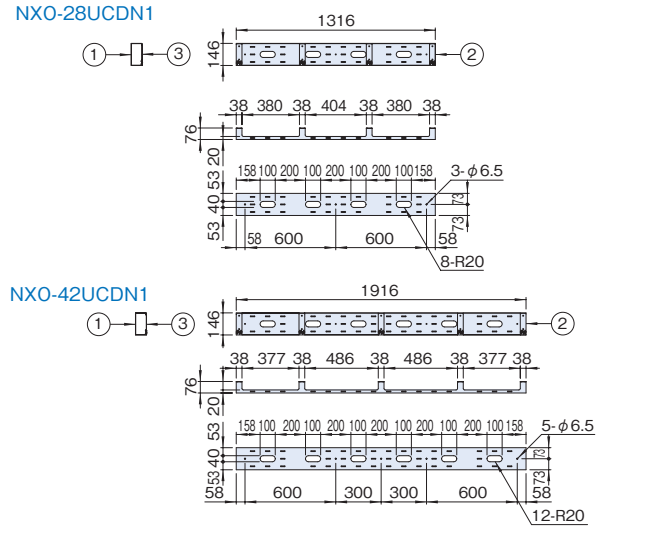
※一部のパーツ及びねじ類を省略しています。 付属品 取付用ねじ (M5)

## 機種内容

在庫区分	型番	外形寸法 (mm)			適合ラック型番	質量 (kg)
		Wo	Ho	Do		
在庫品	NXO-28UCDN1	76	1316	146	NX-28U□□N1	3.2
	NXO-42UCDN1		1916		NX-42U□□N1	4.5

## 外観寸法図

単位 mm



# NXO SERIES 収納棚

スチール 19INCH EIA 販売単位 1枚 ブラック



## 特徴

- 19インチマウント仕様の収納棚です。
- ネットワークオープンラックNXシリーズに対して、前後に取り付けられ、ラック中心付近に大きな収納スペースを設けることができます。

## 注意

- 19インチラックへ取り付けするには別売のねじ (NPOシリーズ) 等が必要です。

## 構成内容

名称	個数	材質	色・外装処理
収納棚	1	鋼板 t1.6	「ブラック」N1.0メラミン塗装

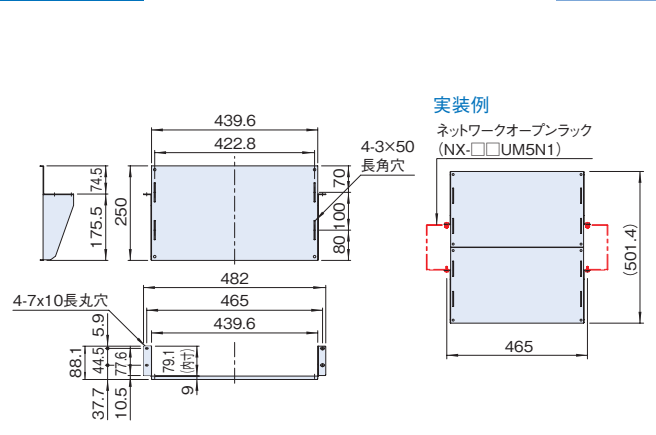
付属品 無

## 機種内容

在庫区分	型番	外形寸法 (mm)			取付規格	搭載可能質量 (kg)	質量 (kg)
		Wo	Ho	Do			
在庫品	NXO-2URSN1	482	88.1 (2U)	250	EIA	30	1.7

## 外観寸法図

単位 mm



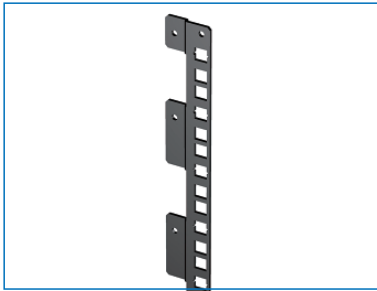
# NXO SERIES マウントフレーム(四角穴)

スチール

19INCH  
EIA

販売単位  
2本

ブラック



## 特徴

- ネットワークオープンラック(NX-□□UPFN1)専用のマウントフレームです。
- ラックの前後の上下の任意の位置(2U毎)に取り付けできます。
- 四角穴にケージナット(NPOシリーズ)を取り付ければねじ穴を設けることができます。(上下のねじ穴以外)

## 構成内容

名称	個数	材質	色・外装処理
マウントフレーム	2	銅板 t2.3	「ブラック」N1.0メラミン塗装

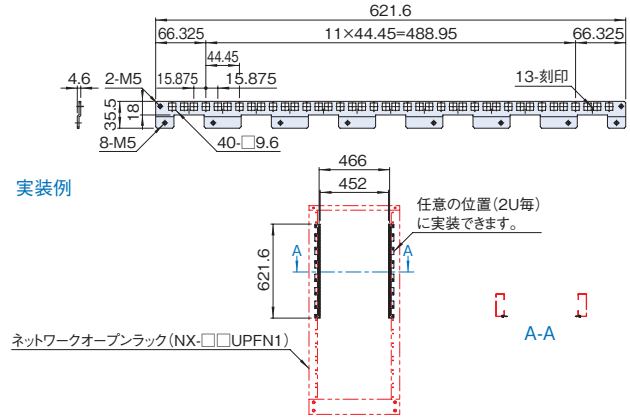
付属品 取付用ねじ(M5)

## 機種内容

在庫区分	型番	外形寸法(mm)			有効高さ	取付規格	搭載可能質量(kg/2本)	質量(kg/2本)
		Wo	Ho	Do				
在庫品	NXO-14UPFN1	35.5	621.6	4.6	14U	EIA	50	0.4

## 外観寸法図

単位 mm



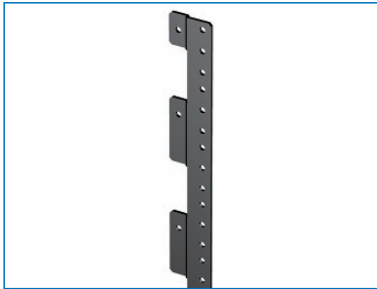
# NXO SERIES マウントフレーム(ねじ穴)

スチール

19INCH  
EIA

販売単位  
2本

ブラック



## 特徴

- ネットワークオープンラック(NX-□□UPFN1)専用のマウントフレームです。
- ラックの前後の上下の任意の位置(2U毎)に取り付けできます。

## 構成内容

名称	個数	材質	色・外装処理
マウントフレーム	2	銅板 t2.3	「ブラック」N1.0メラミン塗装

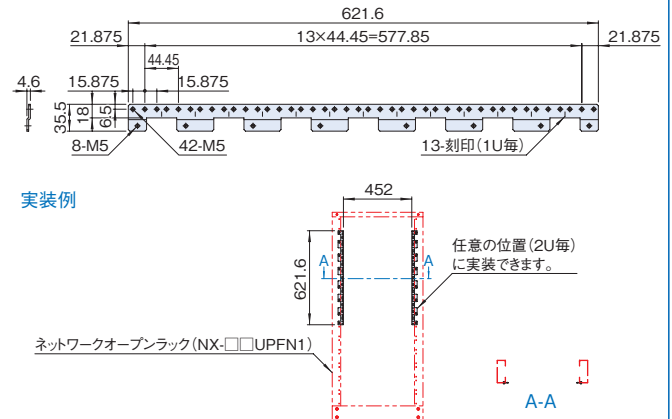
付属品 取付用ねじ(M5)

## 機種内容

在庫区分	型番	外形寸法(mm)			有効高さ	取付規格	搭載可能質量(kg/2本)	質量(kg/2本)
		Wo	Ho	Do				
在庫品	NXO-14UM5N1	35.5	621.6	4.6	14U	EIA	50	0.6

## 外観寸法図

単位 mm

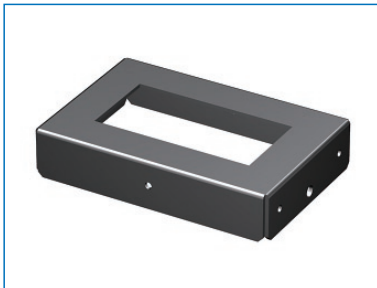


# NXO SERIES 連結金具

スチール

販売単位  
1式

ブラック



## 特徴

- ネットワークオープンラックNXシリーズ専用の連結金具です。
- 高さが違う機種同士でも連結できます。
- 配線ダクト(NXO-□□UCDN1)を前向きに取り付ける場合にも用います。
- 通常、連結面1箇所につき本製品を1セット使用します。

## 構成内容

名称	個数	材質	色・外装処理
連結金具	3	銅板 t2.3	「ブラック」N1.0メラミン塗装

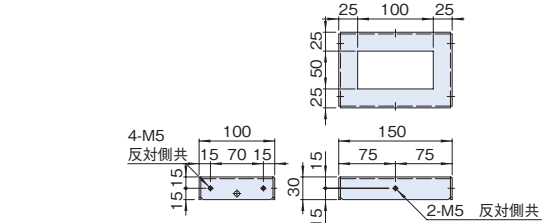
付属品 取付用ねじ(M5)

## 機種内容

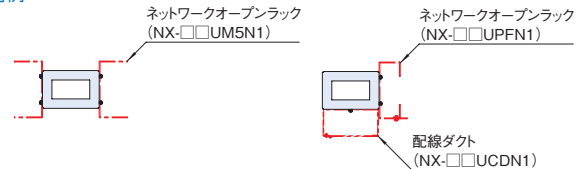
在庫区分	型番	外形寸法(mm)			質量(kg)
		Wo	Ho	Do	
在庫品	NXO-15JBN1	150	30	100	1.2

## 外観寸法図

単位 mm



## 使用例



# NXO SERIES 連結ボルト

スチール 販売単位 1式 ブラック

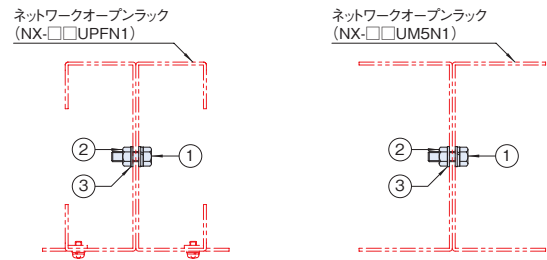


## 特徴

- ネットワークオープンラック
- NXシリーズ専用の連結金具です。
- NXシリーズの高さが違う機種同士でも連結できます。
- 通常、連結面1箇所につき本製品を1セット使用します。

## 外観寸法図

単位 mm



## 構成内容

照番	名称	個数	材質	色・外装処理
1	座金付十字穴付六角ボルトM8×25	3	銅板	黒色亜鉛めっき
2	六角ナットM8	3		
3	平座金M8	3		

付属品 無

## 機種内容

在庫区分	型番	質量(g)
在庫品	NXO-08JB	24

# NPCT SERIES キャスター

販売単位 1式

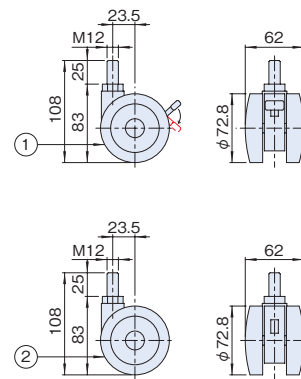


## 特徴

- ネットワークオープンラックNXシリーズの架台(NXO-60PBN1)に取り付けできるキャスターです

## 外観寸法図

単位 mm



## 構成内容

照番	名称	個数	材質	色・外装処理
1	キャスター(ストッパー有)	2	車輪:ポリアミド	車輪部:「ブラック」 他:「アイボリー」
2	キャスター(ストッパー無)	2	車輪:ポリアミド	車輪部:「ブラック」 他:「アイボリー」
3	バネ座金M12	4	鋼材	亜鉛めっき

付属品 専用スパナ

## 機種内容

在庫区分	型番	適合ラックシリーズ名	許容質量(kg/1個)	質量(kg/1式)
在庫品	NPCT-83JK-S	NX(架台NXO-60PBN1)	75	1.0