

壁掛けボックス NHBW SERIES



壁掛け型の19インチボックス。
ネットワーク機器をすっきり収納。
ケーブルマネージメントが容易。

特徴

- EIA規格に準拠した壁掛け型の19インチネットワークラックです。
- 小規模LANの構築など、19インチマウントタイプのLAN用機器を収納する場合に用います。
- 周囲の環境と調和するホワイト系のシックな外観です。

機能説明

配線穴

- 上面と底面に配線穴を設けています。
膜付グロメットに穴を空けて使用します。

放熱穴

- 内部の温度上昇を抑えるために上下に放熱穴を設けています。

OAタップ取付

- OAタップを取り付けることができます。
※適合機種は次頁参照。

ハンドル

- 施錠することができます。(鍵2枚付属)

サイドドア

- 容易に着脱できます。
- 開閉方向を変えることができます。

壁掛用穴

- ラック後面のダルマ型の穴を利用すれば、壁面に対してラックをねじ止めすることができます。

フロントドア

- ラック内部が見えるアクリル窓仕様のドアです。容易に着脱できます。

マウントアングル

- マウントアングルは範囲内で前後移動させて取り付けることができます。
- マウントアングルを取り外せば、機器取付用木板(NHBWOシリーズ)等を取り付けることができます。
- 上下面のM5のネジ穴にはケーブルホルダー(NPCHシリーズ)を取り付けることができます。

DYシリーズ(コンセント)取付

- コンセント本体(DY-R2705-□□)と入力ユニット(DY-R9201)の組み合わせたものを取り付けできます。
※ただし、後板を取り外す必要があります。

後面部



- 後板は取り外すことができます。ただし通常のドライバーでは取り外しが困難なセキュリティーねじを使用しています。(工具付属)
- ファンモーター(別売 RAFMシリーズ)を取り付け、強制排気を行うことができます。

NHBW SERIES 壁掛けボックス

RoHS 対応品 スチール 鍵付 19INCH EIA ホワイトグレイ



仕様

- 19インチ規格 EIA規格
- 使用環境 屋内
- 主要材質 スチール
- 外装色 ホワイトグレイ
- 外装処理 メラミン塗装
- 搭載可能質量 30kg

構成内容

照番	照番	個数	材質	色・外装処理
1	本体	1	銅板 t1.2/t1.6/t2.3	「ホワイトグレイ」 7.5Y7.4/0.8 メラミン塗装
2	マウントアングル	2	銅板 t2.0	
3	ドア受け金具	1	銅板 t1.2	
4	後板	1	銅板 t1.6/t2.3	
5	フロントドア	1	銅板 t1.2	
6	サイドドア	1	銅板 t1.0	
7	窓	1	アクリル板 t3.0	「ブルースモーク」
8	横型平蝶番	4	ステンレス鋼	—
9	フラッシュリフトハンドル	1	—	サチライトクロムめっき
10	グリーンボルト	2	黄銅(M6×10)	頭部「グリーン色」
11	膜付クロメット	4	ネオプレンゴム	「ブラック」

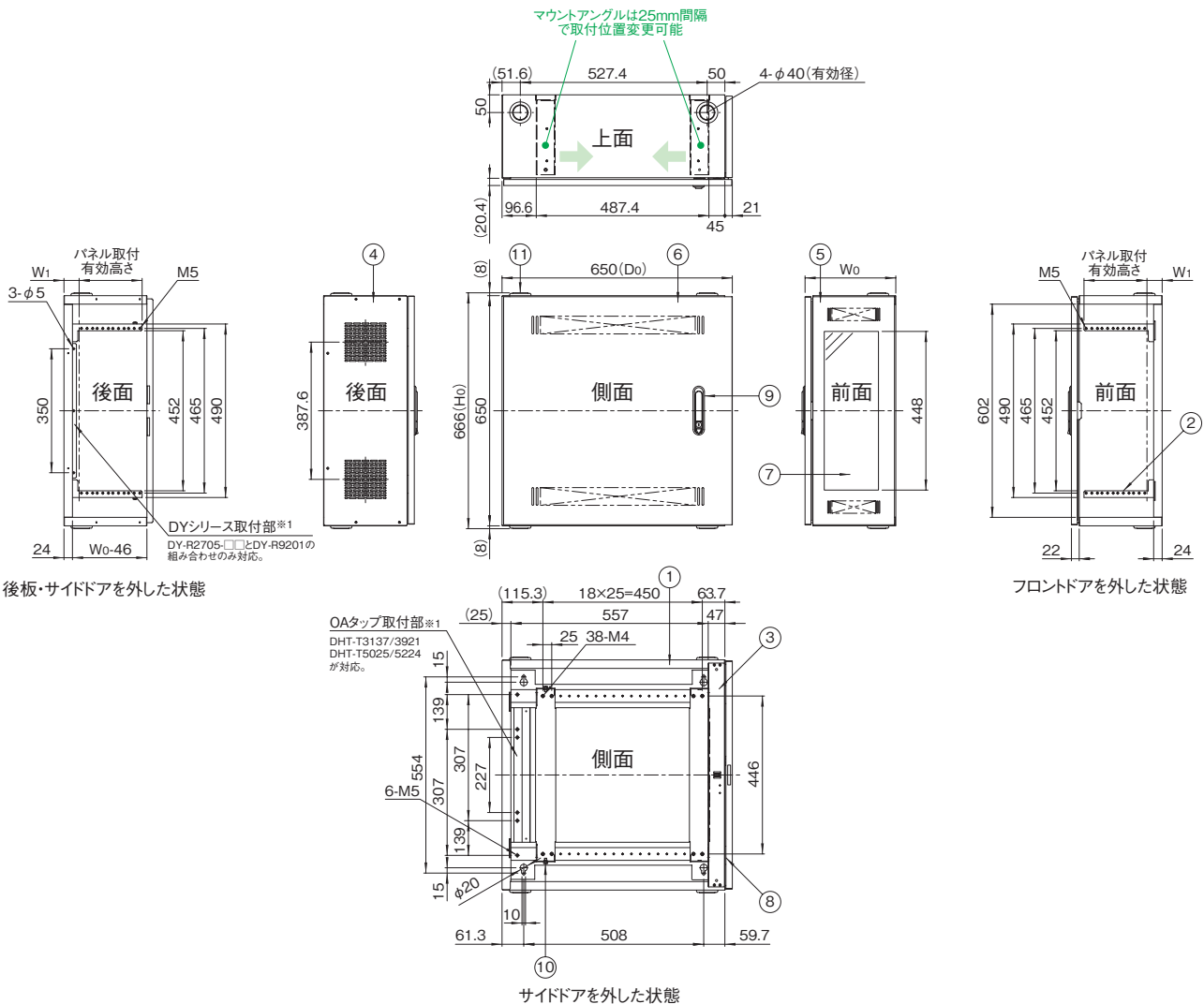
※一部のパーツ及びねじ類等を省略しています。 付属品 鍵、工具

機種内容

在庫区分	型番	外形寸法(mm)			詳細寸法(mm)		有効高さ	質量(kg)
		Wo	Ho	Do	W1			
在庫品	NHBW-6565-2U	196.1	666	650	53.85	2U	18	
	NHBW-6565-4U	256.1			42.85	4U	19.5	
	NHBW-6565-6U	345			—	6U	22.5	

外観寸法図

単位 mm



※1 ファンモーターとOAタップ等の組み合わせについて

壁掛けボックスNHBWシリーズへファンモーターと同時にOAタップ等を実装する場合には下表の通り、取り付けできない場合があります。ただしそれぞれ単独では取り付けできます。

壁掛けボックス 型番	ファンモーター	OAタップ DHT-T3136/3921	OAタップ DHT-T5024/5224	DY-R2705-□□とDY-R9201
NHBW-6565-2U	RAFMSシリーズ 120mm角 厚さ25mmの機種	●	×	●
	RAFMSシリーズ 120mm角 厚さ38mmの機種	●	×	×
NHBW-6565-4U NHBW-6565-6U	RAFMSシリーズ 120mm角の機種	●	●	●

● 取付可能
× 取付不可能

NHBW_{SERIES} 機器取付用木板

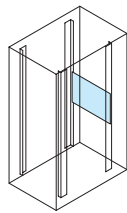
RoHS
対応品

ねじ付
品

販売単位
1枚



取付例



標準取付位置
ラック内部

特徴

- モデムやHUB等の小型通信機器等をラック内において壁面固定する場合に用います。
- 10mm方眼目盛で50mm毎に太線のシート付きです。
- EIA規格の19インチラックに取り付けできます。
- 環境にやさしい低ホルムアルデヒド(放散量:F☆☆☆)のパーティクルボードを採用しています

構成内容

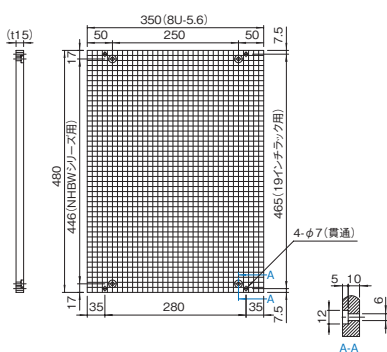
名称	個数	材質	処理
機器取付用木板	1	パーティクルボード t15	表面に暮盤目シート貼付
付属品	取付用ねじ(NHBWシリーズ用、角穴PF用、バーナットPF用 各4本)		

機種内容

在庫区分	型番	外形寸法(mm)			取付規格	適合ラックシリーズ名 (19インチパネルマウント以外)	質量(kg)
		Wo	Ho	Do			
在庫品	NHBW-4835WB	350	480	15	EIA	NHBW	1.6

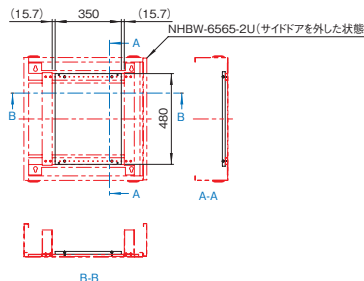
外観寸法図

単位 mm

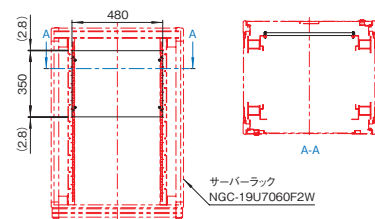


実装例

NHBWシリーズに取り付けた場合



19インチマウントの場合



NHBW_{SERIES} 木板用マウントブラケット(機器取付用木板用アクセサリ)

RoHS
対応品

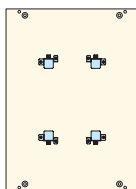
ねじ付
品

スチール

販売単位
1式



取付例



標準取付位置
ラック内部(機器取付用木板)

特徴

- 機器取付用木板(NHBW-4835WB)に対して機器を固定できます。
- 取り付ける機器に取付穴が無い場合などに用います。

構成内容

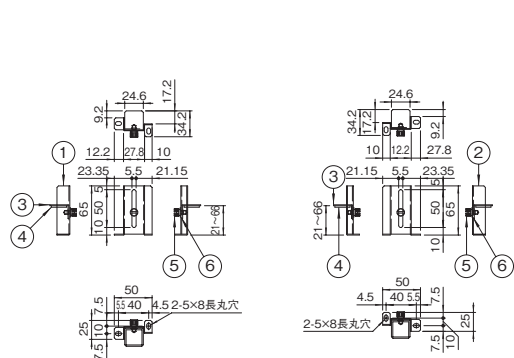
照番	名称	個数	材質	色・外装処理
1	マウントブラケットL	2	鋼板 t1.2	亜鉛めっき
2	マウントブラケットR	2		
3	マウント金具	4		
4	クッションゴム	4	CR系NV25 スポンジゴム t2.0	「ブラック」片面接着テープ貼付
5	パネルホルドネジ	4	黄銅	ニッケルめっき
6	抜け止めワッシャー	4	ポリアミド	「原色」
付属品 取付用ねじ(十字穴付き丸木ネジ 8本)				

機種内容

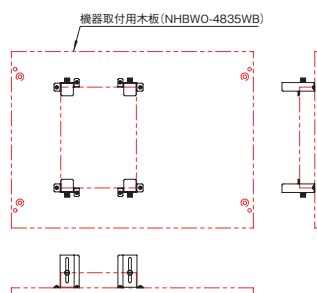
在庫区分	型番	外形寸法(mm)			取付可能質量 (kg/4個)	質量 (kg/1式)
		Wo	Ho	Do		
在庫品	NHBW-5065WMB	50	65	34.2	4	0.2

外観寸法図

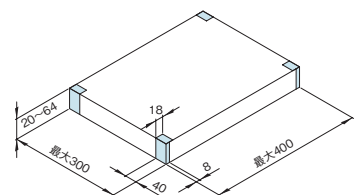
単位 mm



実装例



取付機器寸法範囲



※上図の水色部分の位置にボタン等の突起物がある場合は使用できません。