

Positive Retraction Card-Loks

ポジティブリトラクションカードロック

固着を回避し、信頼性の高い2次レベルメンテナンスを実現したカードロック

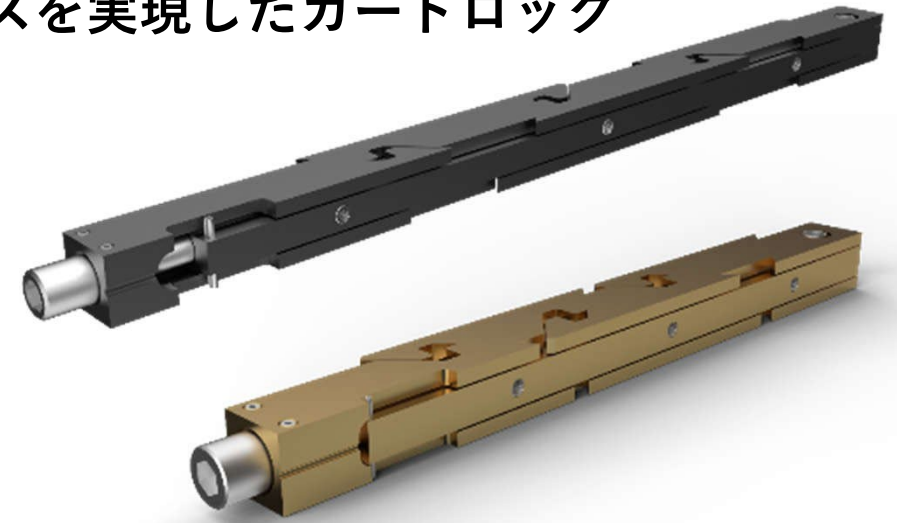
課題

- 現場メンテナンスでは基板取り扱いの迅速さが必要
- 従来のウェッジロックは筐体からの固着が発生

解決策

ウェッジの戻り機能を備えた新 Card-Lok を開発

- COTS 設計により迅速な試作と各種仕上げに対応
- 従来品のドロップイン交換に対応



性能（従来品比）

- クランプ力 :2.4 倍
- 熱抵抗 :45% 低減
- セカンダリ側ジャンクション温度 :41% 低減

静止摩擦を防止しつつ、より優れたクランプ力と耐熱性



Positive Retraction Card-Loks



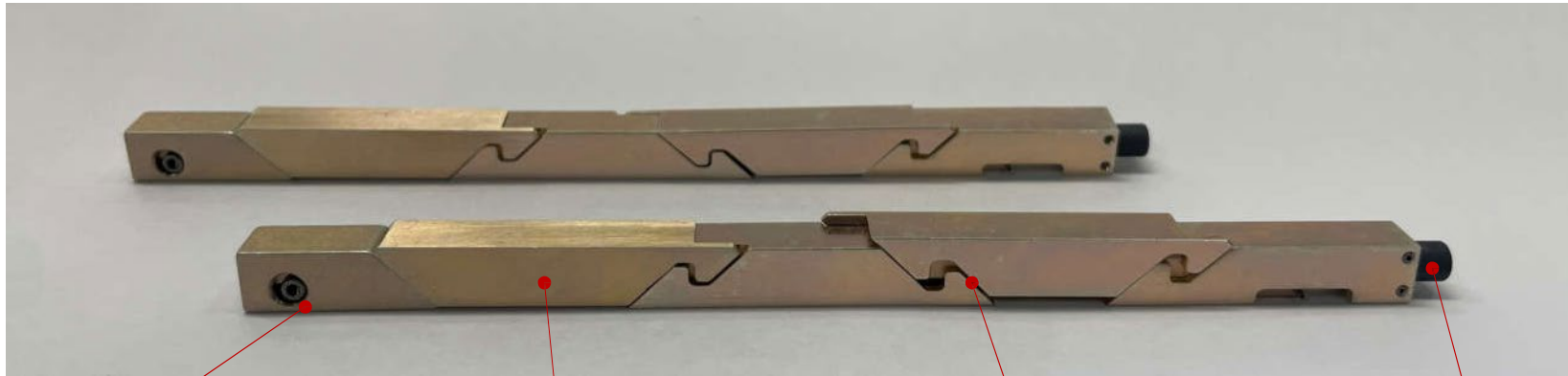
設計ハイライト

- 能動リトラクトによりウェッジ固着故障を解消
- 260/265/280 シリーズに交換可能
- その他シリーズはカスタム対応
- 標準設計と同等以上のクランプ力・熱性能
- 2つの設計（従来ウェッジ／HTS）を用意
- 試験で熱特性・クランプ力の向上を確認

静止摩擦による故障の可能性を低減



Positive Retraction Card-Loks



選択可能な取付ポイント

- ねじ種別、孔数、位置を選択可能
- 新設計のために取付点を再設計する必要なし

複数のめっき仕上げオプション

- 熱性能／クランプ力の最適化に応じて選択可能
- MIL-STD のめっき仕様に準拠

ポジティブリトラクション・ウェッジ

- 嵌合ウェッジにより「固着」故障の可能性を排除
- 現場でのメンテナンスがより簡単かつ信頼性が高まります

選択可能な駆動ねじ

- 既存の保守手順・工具に適したねじ種別を選択可能
- トルクリミットで過トルクによる損傷を防止
- 現場メンテナンスを容易かつ確実に

幅広い用途に対応可能な、カスタマイズ可能なCOTS設計



Positive Retraction Card-Loks

ラインナップ

- 260PRシリーズ コールドプレートの溝幅 PCB+7.6mm
- 265PRシリーズ コールドプレートの溝幅 PCB+6.35mm
- 280PRシリーズ コールドプレートの溝幅 PCB+10.8mm



幅広い用途に対応可能な、カスタマイズ可能なCOTS設計

Series 280PR Card-Lok

Meets **VITA 48.2**
In alignment with the
SOSA® Technical Standard



RECOMMENDED GAP WIDTH

PCB + 10.8 mm (.425 in)

RECOMMENDED TORQUE

227 N-cm (20 in-lbs)

With "L" option 277 N-cm (24 in-lbs)

WEIGHT

2.18 g/cm (.195 oz/in)

MATERIALS AND FINISH

Shaft

- **Material:** Aluminum alloy 7075-T6 per ASTM B221 or AMS-QQ-A-200/11
- **Finish:** See finish table on opposite page

Bodies and Wedges

- **Material:** Aluminum Alloy 6061-T6 per ASTM-B221 or AMS-QQ-A-200/8
- **Finish:** See finish table on opposite page

Screw

.109 in or 3 mm hex. socket head cap screw, depending on mounting configuration

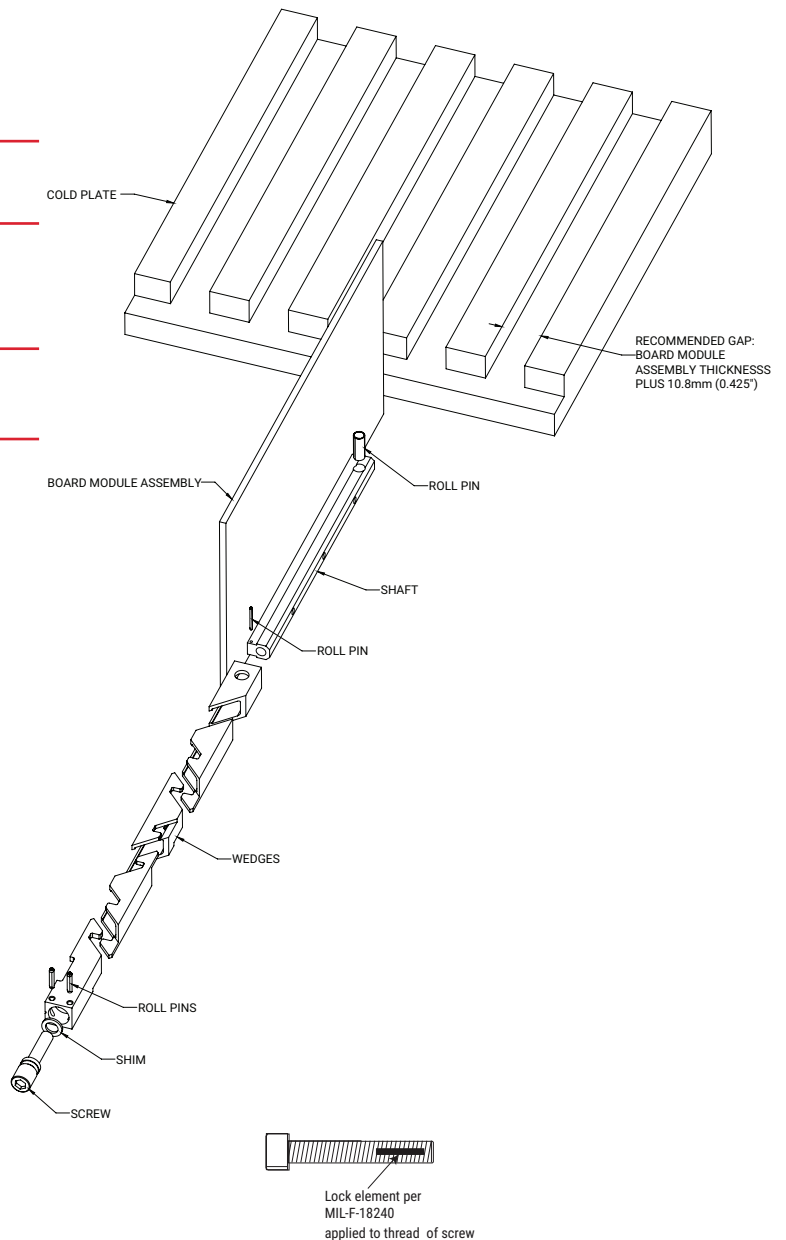
- **Material:** 300 series stainless steel per ASTM-A582
- **Finish:** Passivated per AMS2700 with dry film lube per MIL-L-46010

Back and Front Roll Pins

- **Material:** 400 series stainless steel
- **Finish:** Passivated per AMS2700

Shim

- **Material:** 300 Series Stainless Steel Per QQ-S-766
- **Finish:** Passivated per ASTM A380

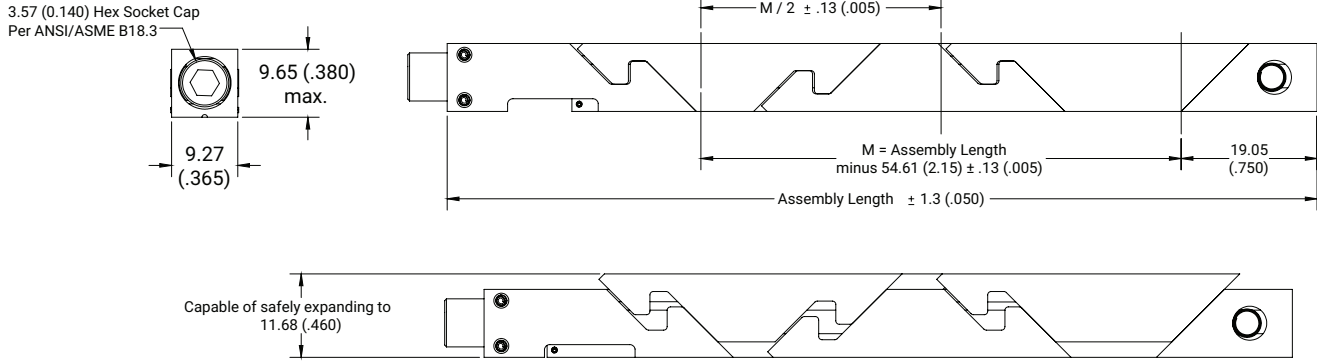


Detail "L"

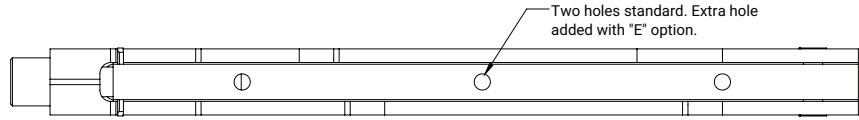
Provides prevailing torque for resistance to loosening from shock and vibration. Adds 50 N-cm (4 in-lbs) torque to assembly.

280PR SERIES CARD-LOK MOUNTING HOLE LOCATION

Center hole location "E" option only



Units: mm (in)
Unless otherwise specified:
 .xx ± .25, .x ± .5
 (.xxx ± .010, .xx ± .02)
 Note: Each piece has a tolerance of ± (.010)



Part Number Code	M A 280PR - 4.30 E H L
Screw	
Metric Screw Head 3 mm Hex Drive _____	M
Standard Screw Head 9/64 Hex Drive _____	[Blank]
Finish	
Black Anodized _____	A
Or choose from Finish Table	
Length	
Length in 12.7 (.50) increments _____	109.22[4.30]
_____	to 325.12 [12.80]
Mounting	
Additional Center Mounting Hole _____	E
None _____	[Blank]
Mounting Options – through mounting holes _____	H
Or choose from Mounting Method Table	
Lock Patch	
Lock Patch with DFL screw, adds 45 N-cm (4 in-lbs torque) _____	L
None _____	[Blank]

Part Number Code Example: A280PR-4.80H
 Series 280PR Card-Lok five piece 121.9(4.80) long with black anodize finish, standard rivet mounting hole.

FINISH TABLE

Code Letter	Surface Finish
[blank]	CHEMICAL FILM PER MIL-DTL-5541 TYPE I, CLASS 3, GOLD
"R"	CHEM FILM PER MIL-DTL-5541 TYPE II, CLASS 3, CLEAR
"A"	BLACK ANODIZE PER MIL-A-8625 TYPE III, CLASS 2
"HA"	HARD BLACK ANODIZE PER MIL-A-8625 TYPE III, CLASS 2
"EN"	ELECTROLESS NICKEL PER MIL-C-26075 CLASS 4, GRADE B, BRIGHT

MOUNTING METHOD TABLE

Code Letter	Method
"H"	∅ 3.40/3.53(.0134/.139) DIA. THROUGH HOLES COUNTERSINK 60° × 3.81(.150) DEEP
"T4"	4-40 TAPPED HOLE
"TM3"	M3 × 0.50 TAPPED HOLE

nVent SCHROFF, Inc.

7328 Trade Street San Diego,
 CA 92121 USA
 +1 800-525-4682

CALMARK™



Our powerful portfolio of brands:

CADDY ERICO HOFFMAN ILSCO SCHROFF TRACHTE