

Positive Retraction Card-Loks

ポジティブリトラクションカードロック

固着を回避し、信頼性の高い2次レベルメンテナンスを実現したカードロック

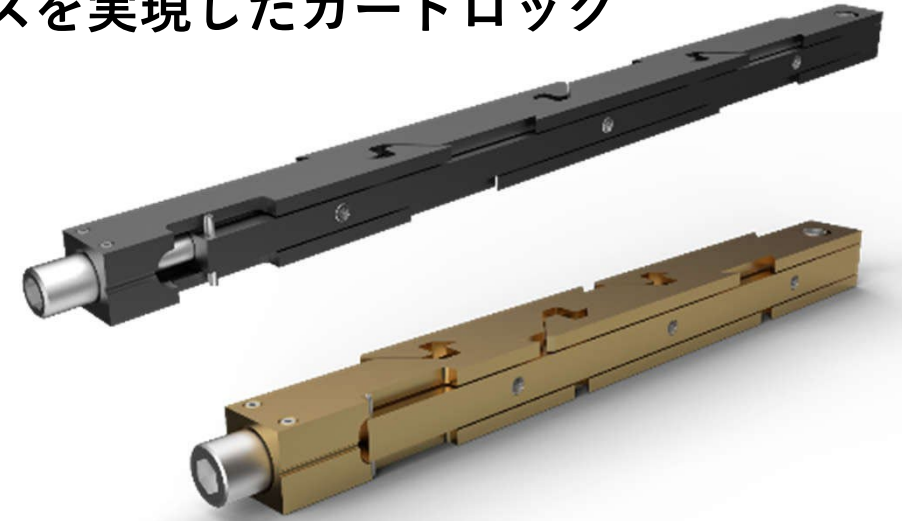
課題

- 現場メンテナンスでは基板取り扱いの迅速さが必要
- 従来のウェッジロックは筐体からの固着が発生

解決策

ウェッジの戻り機能を備えた新 Card-Lok を開発

- COTS 設計により迅速な試作と各種仕上げに対応
- 従来品のドロップイン交換に対応



性能（従来品比）

- クランプ力 :2.4 倍
- 熱抵抗 :45% 低減
- セカンダリ側ジャンクション温度 :41% 低減

静止摩擦を防止しつつ、より優れたクランプ力と耐熱性



Positive Retraction Card-Loks



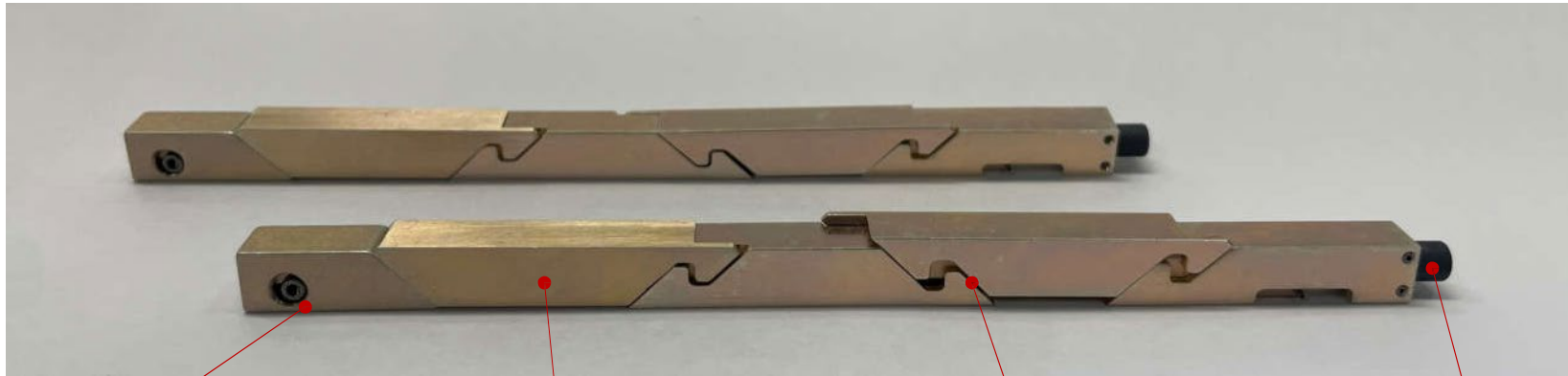
設計ハイライト

- 能動リトラクトによりウェッジ固着故障を解消
- 260/265/280 シリーズに交換可能
- その他シリーズはカスタム対応
- 標準設計と同等以上のクランプ力・熱性能
- 2つの設計（従来ウェッジ／HTS）を用意
- 試験で熱特性・クランプ力の向上を確認

静止摩擦による故障の可能性を低減



Positive Retraction Card-Loks



選択可能な取付ポイント

- ねじ種別、孔数、位置を選択可能
- 新設計のために取付点を再設計する必要なし

複数のめっき仕上げオプション

- 熱性能／クランプ力の最適化に応じて選択可能
- MIL-STD のめっき仕様に準拠

ポジティブリトラクション・ウェッジ

- 嵌合ウェッジにより「固着」故障の可能性を排除
- 現場でのメンテナンスがより簡単かつ信頼性が高まります

選択可能な駆動ねじ

- 既存の保守手順・工具に適したねじ種別を選択可能
- トルクリミットで過トルクによる損傷を防止
- 現場メンテナンスを容易かつ確実に

幅広い用途に対応可能な、カスタマイズ可能なCOTS設計



Positive Retraction Card-Loks

ラインナップ

- 260PRシリーズ コールドプレートの溝幅 PCB+7.6mm
- 265PRシリーズ コールドプレートの溝幅 PCB+6.35mm
- 280PRシリーズ コールドプレートの溝幅 PCB+10.8mm



幅広い用途に対応可能な、カスタマイズ可能なCOTS設計

Series 265PR Card-Lok



Meets **VITA** 46, 48.2, 48.4
In alignment with the
SOSA® Technical Standard

RECOMMENDED GAP WIDTH

PCB + 6.35 mm (.250 in)

RECOMMENDED TORQUE

68 N-cm (6 in-lbs) With "L" option 90 N-cm (8 in-lbs)

WEIGHT

.89 g/cm (.080 oz/in)

MATERIALS AND FINISH

Bodies and wedges

- **Material:** Aluminum Alloy 6061-T6 per ASTM B221 or AMS-QQ-A-200/8
- **Finish:** See finish table on opposite page

Shaft

- **Material:** Aluminum alloy 7075-T6 per ASTM B221 or AMS-QQ-A-200/11
- **Finish:** See finish table on opposite page

Screw

.09 in or 2.5 mm hex. socket head cap screw, depending on mounting configuration

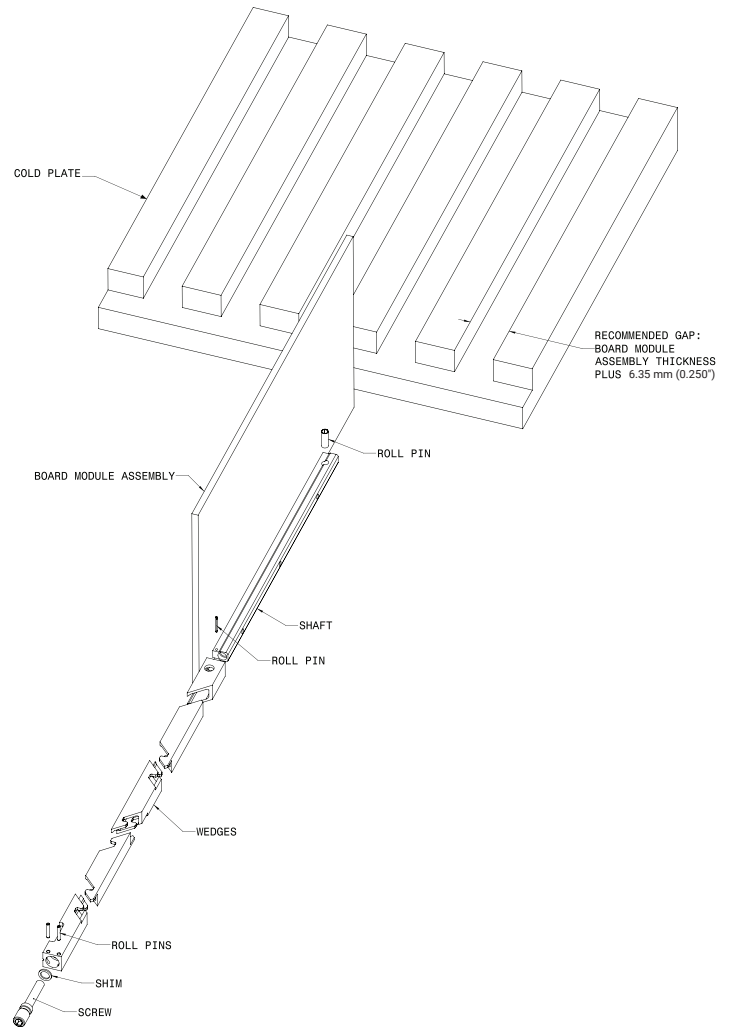
- **Material:** 300 Series Stainless Steel per ASTM-A582
- **Finish:** Passivated per AMS2700 with dry film lube per MIL-L-46010

Back and front roll pins

- **Material:** 400 series stainless steel
- **Finish:** Passivated per AMS2700

Shim

- **Material:** 300 Series Stainless Steel per QQ-S-766
- **Finish:** Passivated per ASTM A380



Lock element per MIL-F-18240 applied to thread of screw

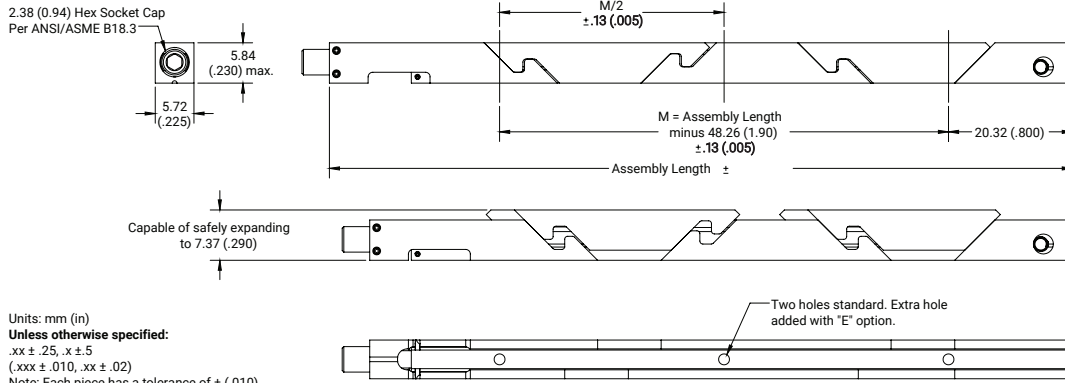
Detail "L"

Provides prevailing torque for resistance to loosening from shock and vibration. Adds 22 N-cm (2 in-lbs) torque to assembly.

SERIES 265PR CARD-LOK

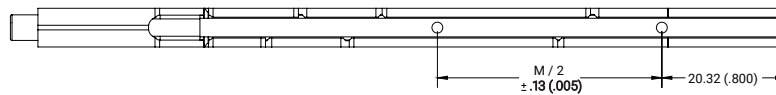
265PR SERIES CARD-LOK MOUNTING HOLE LOCATION

Center hole location "E" option only



TLC VERSION MOUNTING HOLE LOCATION

MATCHES THE END HOLE AND MIDDLE HOLE OF THE "E" VERSION
FRONT MOUNTING HOLE NEAR SCREW REMOVED (NO HOLE & NO INDEX PIN)



Part Number Code	M TLC A 265PR-3.30 E H L
Screw	
Metric Screw Head 2.5 mm Hex Drive _____ M	
Standard Screw Head 3/32 Hex Drive _____ [Blank]	
Type	
Torque Limiting Version* _____ TLC	
Standard version _____ [Blank]	
Finish	
Black Anodized _____ A	
or select code letter from Finish Table	
Length	
Length in 12.7 (.50) increments _____ 83.82 [3.30]	
_____ to 325.12 [12.80]	
Mounting	
Additional Center Mounting Hole _____ E	
None _____ [Blank]	
Mounting Options – through mounting holes _____ H	
Or choose from Mounting Method Table	
Lock Patch	
Lock Patch _____ L	
None _____ [Blank]	

Part Number Code Example:

TLCHA265PR-4.80H

Series 265PR Card-Lok, with torque limiting option, hard black anodized finish, 121.9 (4.80) long and standard rivet hole mounting

FINISH TABLE

Code Letter	Surface finish
[blank]	Chemical Film per Mil-DTL-5541 Type I, Class 3, Gold
"R"	Chemical Film per Mil-DTL-5541 Type II, Class 3, Clear
"A"	Black Anodize per Mil-A-8625 Type II, Class 2
"HA"	Hard Black Anodize per Mil-A-8625 Type III, Class 2
"EN"	Electroless Nickel per Mil-C-26074 Class 4, Grade B, Bright

MOUNTING METHOD TABLE

Code Letter	Method
"H"	∅ 1.73/1.85 (.068/.073) dia. through holes countersink 100° x 1.52 (.060) deep
"T0"	0–80 tapped hole
"T2"	2–56 tapped hole
"TM2"	M2 x 0.40 tapped hole
"TM2.5"	M2.5 x 0.45 tapped hole

NOTE: For torque limiting "TLC" version:
the minimum length is 96.52 (3.80) the front mounting hole, nearest to the screw, will be removed and a center hole added similar to the E option.
Must click 3+ times for proper installation

nVent SCHROFF, Inc.

7328 Trade Street San Diego,
CA 92121 USA
+1 800-525-4682

CALMARK™



Our powerful portfolio of brands:

CADDY ERICO HOFFMAN ILSCO SCHROFF TRACHTE