



特徴

- 特定ラック専用のドア用のステーです。
- 開いたドアを保持する金具です。
- ドアが約100°の角度でロックされるので、隣のラック等への衝突や、閉まる時の指つまめ等の危険を防止できます。
- ステーを持ち上げることでロックを解除でき、ドアを開めることができます。
- 右開き用、左開き用を、それぞれ用意しています。

注意

- 本製品のラックへの取り付けにはプラスドライバーが必要になります。
- ラックに実装された機器等が邪魔で取り付けできない場合がありますので、その際はその機器等を取り外してください。
- ラックの最下部の1U部分に19インチ製品等を取り付ける場合、パネルマウントフレームのラック前後位置や19インチ製品の形状等によっては、ステーに干渉する場合がありますのでご注意ください。

構成内容

照番	名称	個数	材質	色・外装処理
1	ステー固定金具	1	鋼板 12.3	亜鉛めっき
2	レール金具	1	鋼板 12.0	
3	ステー	1	鋼板 12.3	

※1 一部のパーツ及びねじ類を省略しています。 付属品:ラック取付用ねじ

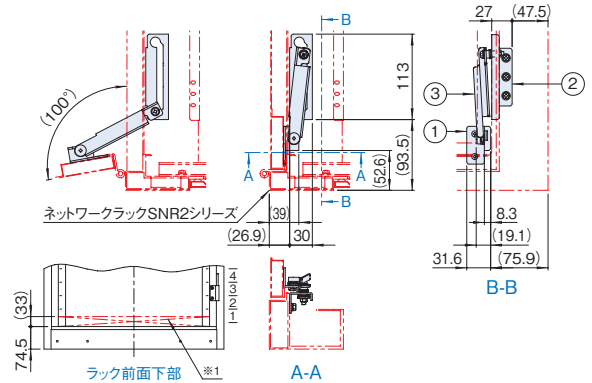
機種内容

在庫区分	型番	開き方向	適合ラックシリーズ名 (適合機種サイズmm)	質量 (kg)
在庫品	SSO2-DSS-RA	右開き	NBSP (アクリルドア)	0.2
	SSO2-DSS-LA	左開き	SNR2 (標準のアクリルドアまたは組替仕様のノーマルドアに使用可能)	0.2
	SSO2-DSS-RV	右開き	SDR SNR2*1 SSR2*1 SSRG SSRW	0.2
	SSO2-DSS-LV	左開き	*1 ベンチレーションドア (SSR2標準) またはベンチレーションドア高開口率タイプに使用可能	0.2

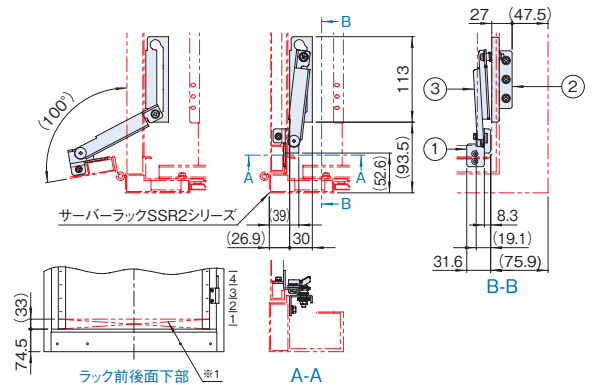
外觀寸法図

単位 mm

SSO2-DSS-RA (右開き) SSO2-DSS-LA (左開き) は左右対称



SSO2-DSS-RV (右開き) SSO2-DSS-LV (左開き) は左右対称



※1 ラックの最下部の1U部分に19インチ製品等を取り付ける場合、パネルマウントフレームのラック前後位置や19インチ製品の形状等によっては、ステーに干渉する場合がありますのでご注意ください。