

データセンターラック

SDR SERIES

最大高さ2440mm(52U)

ハイパースケールデータセンター向け

耐震型サーバーラック

特徴

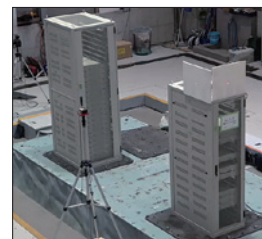
- 最大高さ2440mm(52U)の耐震型サーバーラック
- 水冷に適した奥行に変更可能(最大1800mm)
- ラックの幅寸法800mmまでラインナップ
- 前後ドアの放熱穴の開口率が約83%に増加
- ドアの放熱穴は開口部の拡大により、従来品を上回る放熱効果を実現
- 耐震荷重は1500kgの高強度を実現
- 外装板は多種から選択可能

耐震性能

耐震性能 兵庫県南部地震波30%(250gal※1) 1500kg
兵庫県南部地震波125%(1000gal) 1050kg
搭載可能質量(静止時) 2000kg

※1 免震ビルを想定

※ SDR-42U70A0□の場合です。
※ 弊社搭載条件による弊社基準の判定です。
※ 耐震性能は、機種や搭載条件により異なります。
※ 上記の性能を発揮するにはアンカー固定が必要です。



代表写真 SDR-52U70A0P

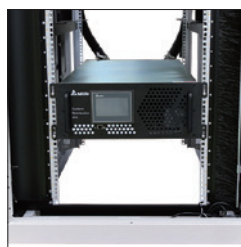
水冷ソリューション



水冷機器の搭載に最適！
CDU・マニホールドなどの
デルタ電子製の水冷機器を組み合わせた
ラック構成をトータルで提案



一体構造で、水冷に適した奥行に変更可能(最大1800mm)



CDU搭載例



マニホールド搭載例



配管・接続例



マニホールドからGPUサーバーへの接続

摂津金属工業が窓口となり、**デルタ電子**と連携して導入・保守をサポートします。

各部分の特徴

前後面

有効高さ42~52U

有効高さが高い機種は、単位床面積あたりでサーバー等をより多く実装できます。

放熱穴付のドア

前後ドアの放熱穴の開口率は約83%です。穴は六角穴で人体(指)に対して保護できるサイズになっています。(IP20に対応)

ドアは着脱が容易

容易に着脱できる特別なヒンジを採用。

ドアの開き角度は180°以上

ドアは180°以上開きます。(最大約215°)

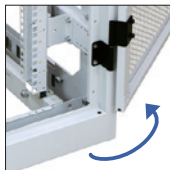
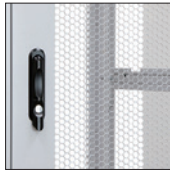
ドア開閉の固定

別売のドアステー(SS02-DSS-□V)を取り付けると、約100°の角度でドアの開閉を固定できます。

ドア開閉方向選択可能

標準は右開き(写真と同じ向き)ですが、ご希望いただくことで左開きに変更できます。

※ラック出荷後の変更は、左開き用のヒンジが必要になりますので別途お問い合わせください。



ドアハンドル

エルゴノミックデザイン採用のドアハンドル

人間工学に基づいた、持ちやすさや指へのフィット感を追求したデザインのドアハンドルです。

意匠登録済

鍵番号違い変更可能

ハンドル部で施錠できます。個別キー仕様やマスターキー仕様への変更が可能です。

- ・ディンプルキー (1マスター-150通り)
- ・バルパロック (ディンプルキーより圧倒的に多い鍵番号違い数を設定可能)



上面

配線穴付の天板

天井配線ができるように2つの配線穴を設けています。(配線穴カバー付)



天板の変更が可能

天板は、標準は配線穴付ノーマル天板ですが、大開口天板(巾着付)、複数開口天板(巾着付)に交換することができます。

アイボルト取付可能

上面四隅のねじ穴にアイボルト(RAEB-1222)を取り付け、つり上げることができます。(最大440kgまで)

側面

側板は選択可能

側板は、ノーマルねじ止め側板と連結分割側板から選択できます。



連結分割側板の窓から配線可能

連結分割側板の窓をスライドさせ開口することで、隣のラックへの配線ができるようになります。全開、半開、全閉等の任意の位置でねじ固定でき、全閉時にはセキュリティを考慮し、片側方向からの開口はできない仕様になっています。

下面

配線用の大きな開口部

配線用として大きな開口部を設けています。



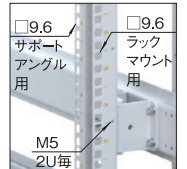
アンカー固定

本製品は、耐震型のラックになりますので、本来の性能を発揮するにはアンカーボルトでの耐震固定が必須となります。

パネルマウントフレーム

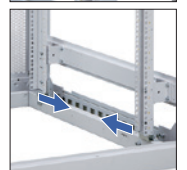
前後パネルマウント仕様

ラックマウントサーバー搭載に適したケージナット(NPOシリーズ)を取り付ける四角穴が開いたパネルマウントフレームがラック内に4本取り付いた仕様です。



位置決め用印字

マウント部は位置決め用として、印字(1U毎)と数字印字(1U毎)が入っています。



位置調節可能

範囲内で取付位置を変更できます。

アース

アースポイントを設置

ラック本体枠と外装板とのアースが可能です。ラック内の後面側下部にはアースパーキットが取り付けられており、本体のアースが可能です。



SDR SERIES データセンターラック

- ケージナット仕様 前後面
- 鍵付
- スチール
- 19INCH EIA
- ブラック
- パールホワイト



仕様

- 19インチ規格 EIA規格
- 使用環境 屋内
- 主要材質 スチール
- 外装色 ブラック/パールホワイト
- 外装処理 レザサテン塗装
- 耐震性能 前頁参照
- 搭載可能質量(静止時) 2000kg

注意

- アンカーボルトのねじ径はM12~M16を使用してください。標準品の架台(チャンネルベース)との締結はM12になります。

構成内容

照番	名称	個数	材質	色・外装処理
1	前後枠	2		
2	トップDフレーム	2	鋼板 t1.6/t2.3	●型番末尾B「ブラック」N1.0レザサテン塗装 ●型番末尾P「パールホワイト」N8レザサテン塗装
3	ボトムDフレーム	2		
4	サイドフレーム	6/8 ※2	鋼板 t2.3	
5	パネルマウントフレーム	4	鋼板 t2.0	●型番末尾B「ブラック」N1.0メラミン塗装 ●型番末尾P「パールホワイト」N8メラミン塗装
6	PFブラケット	0/12/16 ※3	鋼板 t2.6	
7	垂れ防止金具	8	鋼板 t2.3	亜鉛めっき
8	ベンチレーションドア	2	鋼板 t1.0/t1.6/t2.3	●型番末尾B「ブラック」N1.0レザサテン塗装 ●型番末尾P「パールホワイト」N8レザサテン塗装
9	配線穴付ノーマル天板	1	鋼板 t1.6	
10	配線穴カバー	2	ポリカーボネート	「ブラック」
11	分割フレーム	0/2 ※4	鋼板 t1.2/t1.6	●型番末尾B「ブラック」N1.0レザサテン塗装 ●型番末尾P「パールホワイト」N8レザサテン塗装
12	ハンドル	2	亜鉛ダイキャスト等	「ブラック」
13	ロッド棒セット	2	鋼材 φ6	亜鉛めっき
14	ボルトキャップ	4	ポリプロピレン	●型番末尾B「ブラック」 ●型番末尾P「アイボリー」
15	アースバー	1	銅板 t5.0	ニッケルめっき

※1 一部のパーツ及びねじ類を省略しています。
 ※2 ラックの高さ寸法が42Uの機種の場合:6個 ラックの高さ寸法が47U以上の機種の場合:8個
 ※3 ラックの幅寸法が700/800mmの機種の場合:12個(高さ寸法42U) 16個(高さ寸法47U以上) ラックの幅寸法が600mmの機種の場合:0個
 ※4 ラックの高さ寸法が47U以下の機種の場合:0個 ラックの高さ寸法が50U以上の機種の場合:2個
 付属品 鍵(2本) M5ケージナット(20個) アンカーサポーター(4枚 ※穴径はφ22)

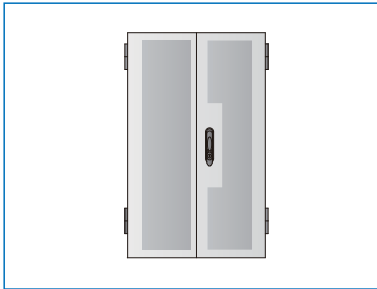
機種内容

在庫区分	型番(色)		外形寸法(mm)			有効高さ(kg)	
	ブラック	パールホワイト	Wo	Ho ※6	Do		
受注品	SDR-42U60A0B	SDR-42U60A0P	600(呼び寸) 595(実寸)	2000	1000	100	
	SDR-42U60B0B	SDR-42U60B0P			1100	104	
	SDR-42U60C0B	SDR-42U60C0P			1200	107	
	SDR-47U60A0B	SDR-47U60A0P			1000	112	
	SDR-47U60B0B	SDR-47U60B0P			1100	115	
	SDR-47U60C0B	SDR-47U60C0P			1200	119	
	SDR-50U60A0B	SDR-50U60A0P		2350	2220	1000	117
	SDR-50U60B0B	SDR-50U60B0P				1100	121
	SDR-50U60C0B	SDR-50U60C0P				1200	125
	SDR-52U60A0B	SDR-52U60A0P				1000	119
	SDR-52U60B0B	SDR-52U60B0P				1100	123
	SDR-52U60C0B	SDR-52U60C0P				1200	127
SDR-42U70A0B	SDR-42U70A0P	700(呼び寸) 695(実寸)	2000	1000	108		
SDR-42U70B0B	SDR-42U70B0P			1100	111		
SDR-42U70C0B	SDR-42U70C0P			1200	115		
SDR-47U70A0B	SDR-47U70A0P			1000	121		
SDR-47U70B0B	SDR-47U70B0P			1100	124		
SDR-47U70C0B	SDR-47U70C0P			1200	128		
SDR-50U70A0B	SDR-50U70A0P		2350	2440	1000	126	
SDR-50U70B0B	SDR-50U70B0P				1100	130	
SDR-50U70C0B	SDR-50U70C0P				1200	134	
SDR-52U70A0B	SDR-52U70A0P				1000	128	
SDR-52U70B0B	SDR-52U70B0P				1100	132	
SDR-52U70C0B	SDR-52U70C0P				1200	136	
SDR-42U80A0B	SDR-42U80A0P	800(呼び寸) 795(実寸)	2000	1000	115		
SDR-42U80B0B	SDR-42U80B0P			1100	119		
SDR-42U80C0B	SDR-42U80C0P			1200	123		
SDR-47U80A0B	SDR-47U80A0P			1000	129		
SDR-47U80B0B	SDR-47U80B0P			1100	133		
SDR-47U80C0B	SDR-47U80C0P			1200	137		
SDR-50U80A0B	SDR-50U80A0P		2350	2440	1000	134	
SDR-50U80B0B	SDR-50U80B0P				1100	139	
SDR-50U80C0B	SDR-50U80C0P				1200	143	
SDR-52U80A0B	SDR-52U80A0P				1000	136	
SDR-52U80B0B	SDR-52U80B0P				1100	141	
SDR-52U80C0B	SDR-52U80C0P				1200	145	

※6 天板(t1.6)を含まない呼び寸法

SDO_{SERIES} 高開口率観音ドア

鍵付
スチール
販売単位 1式
ブラック
パールホワイト



実装例



特徴

- データセンターラックSDRシリーズシリーズ用のドアです。
- 両開きのため、狭い通路でも開閉できます。
- 開口率が約83%のパンチング穴が空いています。
- 工具無しで容易に着脱できます。
- ハンドルは施錠できます。
- ハンドルは鍵番違い品への変更が可能です。
 - ・ディンプルキー(150通り)
 - ・バルバロック

注意

- 高開口率観音ドアはSDRシリーズのラック本体枠と一緒にご依頼ください。別途ご依頼される場合には最寄りの営業所までお問い合わせください。

構成内容

照番	名称	個数	材質	色・外装処理
1	高開口率観音ドア(1)	1	鋼板 t1.0/t1.6/t2.3	●型番末尾B 「ブラック」N1.0レーザーサテン塗装 ●型番末尾P 「パールホワイト」N8レーザーサテン塗装
2	高開口率観音ドア(2)	1		
3	抜き差し蝶番	2/3セット ※2	鋼板 鉄 t2.6	「ブラック」 ニッケルクロムめっき
4	ハンドル	1	亜鉛ダイキャスト等	「ブラック」
5	ロッド棒セット	1	鋼材 φ6	亜鉛めっき

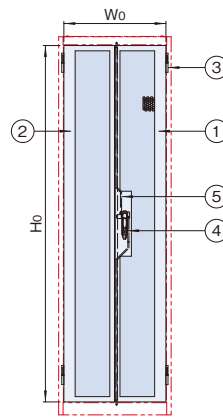
※1 一部のパーツ及びねじ類を省略しています。
 ※2 ラックの高さ寸法が42Uの機種の場合:2セット ラックの高さ寸法が47U以上の機種の場合:3セット
 付属品 鍵

機種内容

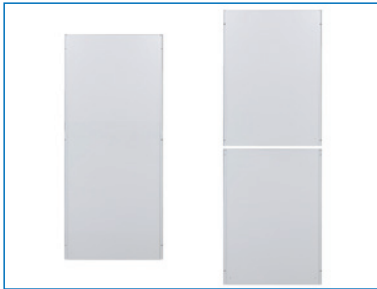
在庫区分	型番(色)		外形寸法(mm)			適合ラックシリーズ名 (適合機種サイズmm)	質量(kg)
	ブラック	パールホワイト	W ₀	H ₀	D ₀		
受注品	SDO-4260DDVB	SDO-4260DDVP	539.8	1885	18	SDR(W600 H2000)	10
	SDO-4270DDVB	SDO-4270DDVP	639.8			SDR(W700 H2000)	10
	SDO-4280DDVB	SDO-4280DDVP	739.8			SDR(W800 H2000)	10.6
	SDO-4760DDVB	SDO-4760DDVP	539.8			SDR(W600 H2220)	11.1
	SDO-4770DDVB	SDO-4770DDVP	639.8			SDR(W700 H2220)	11.2
	SDO-4780DDVB	SDO-4780DDVP	739.8			SDR(W800 H2220)	11.9
	SDO-5060DDVB	SDO-5060DDVP	539.8	2105	18	SDR(W600 H2350)	11.7
	SDO-5070DDVB	SDO-5070DDVP	639.8			SDR(W700 H2350)	11.8
	SDO-5080DDVB	SDO-5080DDVP	739.8			SDR(W800 H2350)	12.4
	SDO-5260DDVB	SDO-5260DDVP	539.8			SDR(W600 H2440)	12.1
	SDO-5270DDVB	SDO-5270DDVP	639.8	2325	18	SDR(W700 H2440)	12.1
	SDO-5280DDVB	SDO-5280DDVP	739.8			SDR(W800 H2440)	12.8

外観寸法図

単位 mm



SDO_{SERIES} ノーマルねじ止め側板／ノーマルねじ止め分割側板



構成内容

照番	名称	個数	材質	色・外装処理
1	ノーマルねじ止め側板	1 ※2	鋼板 10.8	●型番末尾B「ブラック」N1.0レーザーサテン塗装 ●型番末尾P「ペールホワイト」N8レーザーサテン塗装
2	ノーマルねじ止め分割側板(1)	1 ※2		
3	ノーマルねじ止め分割側板(2)	1 ※2		
4	側板フック	2/3/4/6 ※3	鋼板 t1.6	亜鉛めっき
5	側板用クッション	0/1 ※4	ゴムスポンジ	「ブラック」
6	クッションゴム	1/2 ※5	シリコン	「乳白色」

- ※1 一部のパーツ及びねじ類を省略しています。
- ※2 ラックの高さ寸法が47U以下の機種の場合:ノーマルねじ止め側板
ラックの高さ寸法が50U以上の機種の場合:ノーマルねじ止め分割側板
- ※3 ラックの高さ寸法が47U以下の機種の場合:2個(奥行寸法1000mm以下) 3個(奥行寸法1100mm以下)
ラックの高さ寸法が50U以上の機種の場合:4個(奥行寸法1000mm以下) 6個(奥行寸法1100mm以下)
- ※4 ラックの高さ寸法が47U以下の機種の場合:1個 ラックの高さ寸法が50U以上の機種の場合:0個
- ※5 ラックの高さ寸法が47U以下の機種の場合:1個 ラックの高さ寸法が50U以上の機種の場合:2個
付属品 取付用ねじ

機種内容

在庫区分	型番(色)		外形寸法(mm)			適合ラックシリーズ名 (適合機種サイズmm)	質量(kg)
	ブラック	ペールホワイト	W ₀	H ₀	D ₀		
受注品	SDO-42A0SFNB	SDO-42A0SFNP	1892	1892	827	SDR(H2000 D1000)	11.8
	SDO-42B0SFNB	SDO-42B0SFNP			927	SDR(H2000 D1100)	13.1
	SDO-42C0SFNB	SDO-42C0SFNP			1027	SDR(H2000 D1200)	14.3
	SDO-47A0SFNB	SDO-47A0SFNP	2112	2112	827	SDR(H2220 D1000)	13.2
	SDO-47B0SFNB	SDO-47B0SFNP			927	SDR(H2220 D1100)	14.6
	SDO-47C0SFNB	SDO-47C0SFNP			1027	SDR(H2220 D1200)	15.9
	SDO-50A0SFNB	SDO-50A0SFNP	1107.5	1107.5	827	SDR(H2350 D1000)	14.1
	SDO-50B0SFNB	SDO-50B0SFNP			927	SDR(H2350 D1100)	15.6
	SDO-50C0SFNB	SDO-50C0SFNP			1027	SDR(H2350 D1200)	17.1
	SDO-52A0SFNB	SDO-52A0SFNP	1152.5	1152.5	827	SDR(H2440 D1000)	14.6
	SDO-52B0SFNB	SDO-52B0SFNP			927	SDR(H2440 D1100)	16.2
	SDO-52C0SFNB	SDO-52C0SFNP			1027	SDR(H2440 D1200)	17.8

特徴

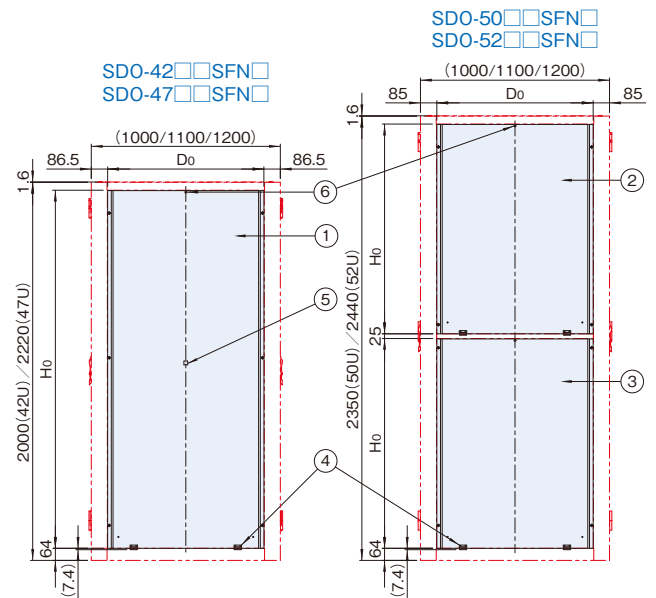
- データセンターラックSDRシリーズ用の側板です。

注意

- ノーマルねじ止め側板／ノーマルねじ止め分割側板はSDRシリーズのラック本体枠と一緒にご依頼ください。別途ご依頼される場合には最寄りの営業所までお問い合わせください。
- 取り外しにはトルクスドライバー(T25)が必要です。

外観寸法図

単位 mm



SDO_{SERIES} 連結側板／連結分割側板

ねじ付 スチール 販売単位 1式 ブラック
パールホワイト



窓をスライドさせ、ねじ固定できます。任意の位置では固定できません。全閉時は、両側からのねじ固定により片側方向からは開口できません。

特徴

- データセンターラックSDRシリーズ用の側板(片側分)です。
- 連結時に使用します。
- 窓をスライドさせ開口することで、隣のラックへの配線ができます。
- 全開、半開、全閉等の任意の位置でねじ固定できます。
- 全閉時はセキュリティを考慮し、両側からのねじ固定により片側方向からはできない仕様になっています。

注意

- 連結側板は、ラック正面向かって右側面に取り付けてください。
- 特別仕様にて、窓のサイズ変更等の対応が可能です。
- 連結側板／連結分割側板はSDRシリーズのラック本体枠と一緒にご依頼ください。別途ご依頼される場合には最寄りの営業所までお問い合わせください。

機種内容

在庫区分	型番(色)		外形寸法(mm)			適合ラックシリーズ名 (適合機種サイズmm)	質量(kg)
	ブラック	パールホワイト	Wo	Ho	Do		
受注品	SDO-42A0SPCB	SDO-42A0SPCP	25.2	1892	827	SDR(H2000 D1000)	12.9
	SDO-42B0SPCB	SDO-42B0SPCP			927	SDR(H2000 D1100)	14.4
	SDO-42C0SPCB	SDO-42C0SPCP			1027	SDR(H2000 D1200)	15.8
	SDO-47A0SPCB	SDO-47A0SPCP			827	SDR(H2220 D1000)	14.1
	SDO-47B0SPCB	SDO-47B0SPCP			927	SDR(H2220 D1100)	15.7
	SDO-47C0SPCB	SDO-47C0SPCP			1027	SDR(H2220 D1200)	17.3
	SDO-50A0SPCB	SDO-50A0SPCP	1107.5	1107.5	827	SDR(H2350 D1000)	14.8
	SDO-50B0SPCB	SDO-50B0SPCP			927	SDR(H2350 D1100)	16.5
	SDO-50C0SPCB	SDO-50C0SPCP			1027	SDR(H2350 D1200)	18.2
	SDO-52A0SPCB	SDO-52A0SPCP			827	SDR(H2440 D1000)	15.3
	SDO-52B0SPCB	SDO-52B0SPCP			927	SDR(H2440 D1100)	17
	SDO-52C0SPCB	SDO-52C0SPCP			1027	SDR(H2440 D1200)	18.8

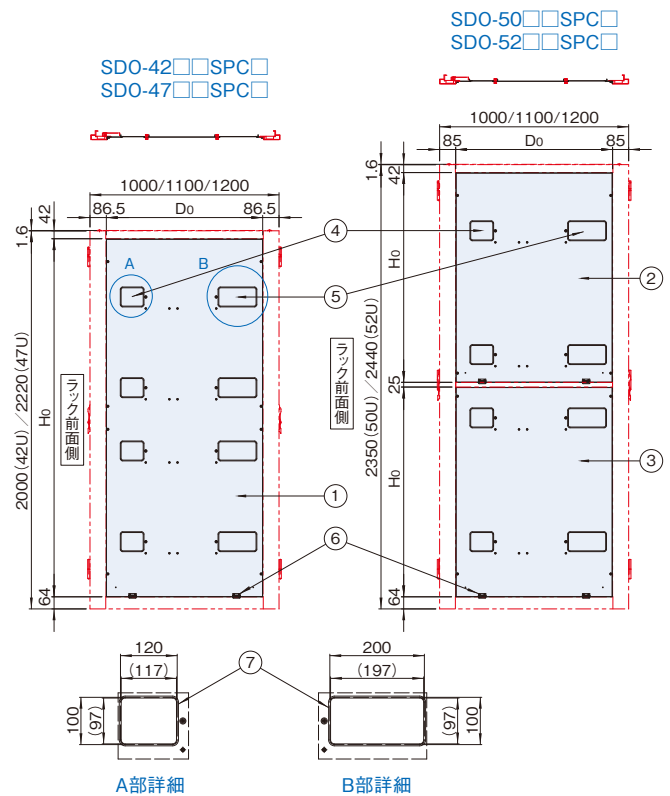
構成内容

照番	名称	個数	材質	色・外装処理
1	連結側板	1 ※2	銅板 t0.8	●型番末尾B「ブラック」N1.0レーザーサテン塗装 ●型番末尾P「パールホワイト」N8レーザーサテン塗装
2	連結分割側板(1)	1 ※2		
3	連結分割側板(2)	1 ※2		
4	窓(前)	4	銅板 t1.6	亜鉛めっき
5	窓(後)	4		
6	側板フック	2/3/4/6 ※3	銅板 t1.6	亜鉛めっき
7	自在ブッシュ	8	ポリエチレン	「乳白色」

※1 一部のパーツ及びねじ類を省略しています。
 ※2 ラックの高さ寸法が47U以下の機種の場合:1枚 ラックの高さ寸法が50U以上の機種の場合:2枚
 ※3 ラックの高さ寸法が47U以下の機種の場合:2個(奥行寸法1000mm以下) 3個(奥行寸法1100mm以下)
 ラックの高さ寸法が50U以上の機種の場合:4個(奥行寸法1000mm以下) 6個(奥行寸法1100mm以下)
 付属品 取付用ねじ

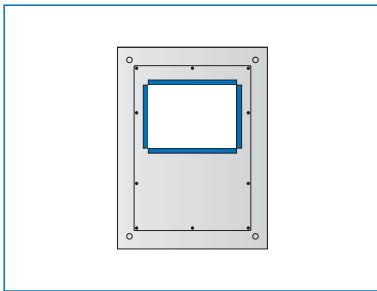
外観寸法図

単位 mm



SDO_{SERIES} 大開口天板(巾着付)

ねじ付 スチール 販売単位 1枚 ブラック
パールホワイト



配線例

特徴

- データセンターラックSDRシリーズ用の天板です。
- 天井配線ができるように配線穴を設けています。
- ラック内に引き込まれたケーブルと配線穴とのスキマを埋めることができる巾着付です。
- 配線穴に対して面ファスナーによる着脱が可能です。(配線穴の周囲に粘着テープ付面ファスナー貼付)
- 巾着は防災布を使用しています。
- 巾着の口は面ファスナー付になっており、ケーブルの量に合わせて口を閉じることができます。
- 配線穴へのほこりの侵入や部品の落下、排熱の回り込みを防止することができます。
- 前後を逆にした場合でも取り付けできます。

注意

- 大開口天板(巾着付)はSDRシリーズのラック本体枠と一緒にご依頼ください。別途ご依頼される場合には最寄りの営業所までお問い合わせください。

構成内容

照番	名称	個数	材質	色・外装処理
1	配線穴付ノーマル天板	1	鋼板 t1.6	●型番末尾B「ブラック」N1.0レーザーサテン塗装 ●型番末尾P「パールホワイト」N8レーザーサテン塗装
2	巾着	1	ポリエステル/ナイロン等	「ダークネイビー」等
3	面ファスナー(ループ側W)	2	ナイロン	「ブラック」接着テープ付
4	面ファスナー(ループ側D)	2		

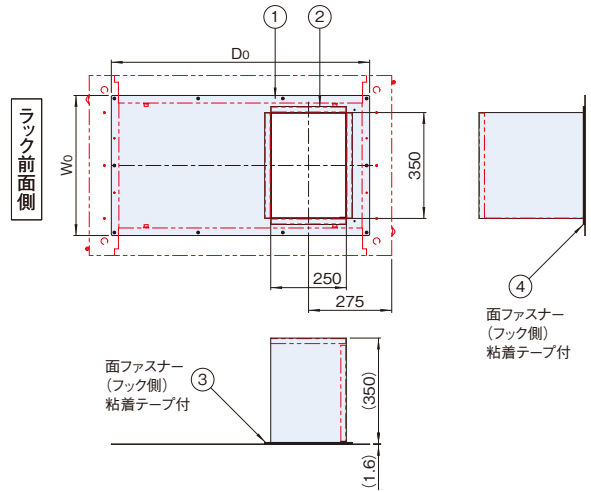
※1 一部のパーツ及びねじ類を省略しています。 付属品 取付用ねじ

機種内容

在庫区分	型番(色)		外形寸法(mm)			適合ラックシリーズ名 (適合機種サイズmm)	質量(kg)
	ブラック	パールホワイト	Wo	Ho	Do		
受注品	SDO-60A0TLOB	SDO-60A0TLOP	463	1.6 (天板のみ)	854	SDR(W600 D1000)	4.1
	SDO-60B0TLOB	SDO-60B0TLOP			954	SDR(W600 D1100)	4.7
	SDO-60C0TLOB	SDO-60C0TLOP			1054	SDR(W600 D1200)	5.2
	SDO-70A0TLOB	SDO-70A0TLOP			854	SDR(W700 D1000)	5.2
	SDO-70B0TLOB	SDO-70B0TLOP	563	1.6 (天板のみ)	954	SDR(W700 D1100)	5.9
	SDO-70C0TLOB	SDO-70C0TLOP			1054	SDR(W700 D1200)	6.6
	SDO-80A0TLOB	SDO-80A0TLOP	663	1.6 (天板のみ)	854	SDR(W800 D1000)	6.2
	SDO-80B0TLOB	SDO-80B0TLOP			954	SDR(W800 D1100)	7.1
	SDO-80C0TLOB	SDO-80C0TLOP			1054	SDR(W800 D1200)	7.9

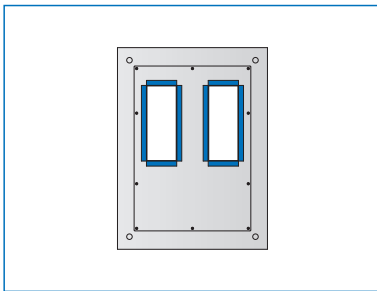
外観寸法図

単位 mm



SDO_{SERIES} 複数開口天板(巾着付)

ねじ付 スチール 販売単位 1枚 ブラック
パールホワイト



配線例

特徴

- データセンターラックSDRシリーズ用の天板です。
- 天井配線ができるように2つの配線穴を設けています。
- 配線穴が2つあることで、通信用と電源の配線を分けることができます。
- ラック内に引き込まれたケーブルと配線穴とのスキマを埋めることができる巾着付です。
- 配線穴に対して面ファスナーによる着脱が可能です。(配線穴の周囲に粘着テープ付面ファスナー貼付)
- 巾着は防災布を使用しています。
- 巾着の口は面ファスナー付になっており、ケーブルの量に合わせて口を閉じることができます。
- 配線穴へのほこりの侵入や部品の落下、排熱の回り込みを防止することができます。
- 前後を逆にした場合でも取り付けできます。

注意

- 複数開口天板(巾着付)はSDRシリーズのラック本体枠と一緒にご依頼ください。別途ご依頼される場合には最寄りの営業所までお問い合わせください。

構成内容

照番	名称	個数	材質	色・外装処理
1	配線穴(2箇所)付ノーマル天板	1	鋼板 t1.6	●型番末尾B「ブラック」N1.0レーザーサテン塗装 ●型番末尾P「パールホワイト」N8レーザーサテン塗装
2	巾着	2	ポリエステル/ナイロン等	「ダークネイビー」等
3	面ファスナー(ループ側W)	4	ナイロン	「ブラック」接着テープ付
4	面ファスナー(ループ側D)	4		

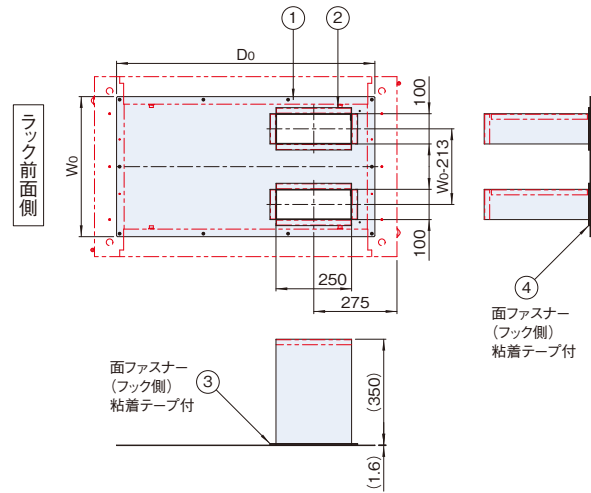
※1 一部のパーツ及びねじ類を省略しています。 付属品 取付用ねじ

機種内容

在庫区分	型番(色)		外形寸法(mm)			適合ラックシリーズ名 (適合機種サイズmm)	質量(kg)
	ブラック	パールホワイト	Wo	Ho	Do		
受注品	SDO-60A0TMOB	SDO-60A0TMOP	463	1.6 (天板のみ)	854	SDR(W600 D1000)	4.5
	SDO-60B0TMOB	SDO-60B0TMOP			954	SDR(W600 D1100)	5.1
	SDO-60C0TMOB	SDO-60C0TMOP			1054	SDR(W600 D1200)	5.7
	SDO-70A0TMOB	SDO-70A0TMOP			854	SDR(W700 D1000)	5.6
	SDO-70B0TMOB	SDO-70B0TMOP	563	1.6 (天板のみ)	954	SDR(W700 D1100)	6.3
	SDO-70C0TMOB	SDO-70C0TMOP			1054	SDR(W700 D1200)	7
	SDO-80A0TMOB	SDO-80A0TMOP	663	1.6 (天板のみ)	854	SDR(W800 D1000)	6.7
	SDO-80B0TMOB	SDO-80B0TMOP			954	SDR(W800 D1100)	7.5
	SDO-80C0TMOB	SDO-80C0TMOP			1054	SDR(W800 D1200)	8.4

外観寸法図

単位 mm



SDO_{SERIES} 熱遮蔽用ブラシパネル

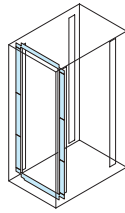


販売単位
1式

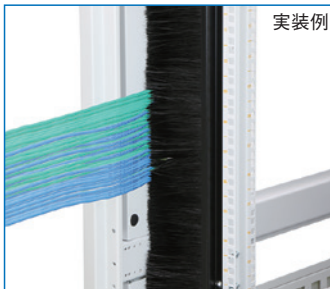
ブラック



取付例



標準取付位置
パネルマウントフレーム



実装例

特徴

- データセンターラックSDRシリーズ専用オプションです。
- パネルマウントフレームとラック内側面の隙間を埋め、収納機器の排出する熱が前面側に回りこむのを遮蔽し、冷却効率を向上します。
- スカート部はブラシで、ブラシの毛の間を通すことで、隙間なく側面への通線を可能にします。

構成内容

照番	名称	個数	材質	色・外装処理
1	ブラシ取付金具(上下-1)	2	銅板 t1.2/t1.6	「ブラック」N1.0メラミン塗装
2	ブラシ取付金具(上下-2)	2		
3	ブラシ取付金具(中)	2		
4	ブラシ	6	ブラシ部:ポリプロピレン	ブラシ部:「ブラック」
5	上カバー	1	銅板 t1.2	「ブラック」N1.0メラミン塗装
6	下カバー	1		
7	シーリングパッキン	-	エチレンプロピレンゴム	「ブラック」

付属品 取付用ねじ

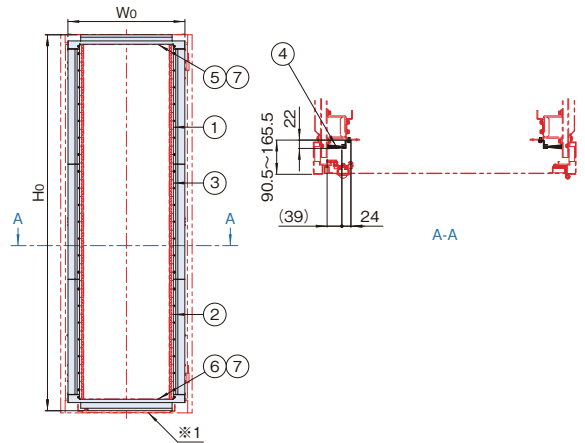
機種内容

在庫区分	型番	外形寸法(mm)			適合ラックシリーズ名 ※1	質量(kg)
		Wo	Ho	Do		
受注品	SDO-4270HBB	619	1988.5	22	SDR(W700 H2000)	3.3
	SDO-4280HBB	719			SDR(W800 H2000)	4
	SDO-4770HBB	619	2208.5		SDR(W700 H2220)	3.6
	SDO-4780HBB	719			SDR(W800 H2220)	4.3
	SDO-5070HBB	619	2338.5		SDR(W700 H2350)	3.7
	SDO-5080HBB	719			SDR(W800 H2350)	4.5
	SDO-5270HBB	619	2428.5		SDR(W700 H2440)	3.8
	SDO-5280HBB	719			SDR(W800 H2440)	4.6

※1 パネルマウントフレームの組込み位置が、90.5~165.5mmの場合のみ取付可能

外観寸法図

単位 mm



※1 ラック下部を防ぐにはボトムグランドプレートが必要になります。

SDO_{SERIES} 熱遮蔽用ゴムパネル

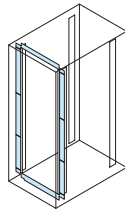


販売単位
1式

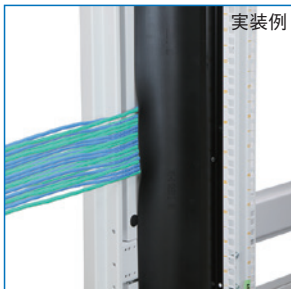
ブラック



取付例



標準取付位置
パネルマウントフレーム



実装例

特徴

- データセンターラックSDRシリーズ専用オプションです。
- パネルマウントフレームとラック内側面の隙間を埋め、収納機器の排出する熱が前面側に回りこむのを遮蔽し、冷却効率を向上します。
- スカート部はゴム製なので、側面への通線が可能です。

構成内容

照番	名称	個数	材質	色・外装処理
1	本体(上下-1)	2	銅板 t1.2	「ブラック」N1.0メラミン塗装
2	本体(上下-2)	2		
3	本体(中)	2		
4	ゴム押さえ金具	6	銅板 t1.6	
5	ブランクゴム	6	ネオプレンゴム t2.0	「ブラック」
6	上カバー	1	銅板 t1.2	「ブラック」N1.0メラミン塗装
7	下カバー	1		
8	シーリングパッキン	-	エチレンプロピレンゴム	「ブラック」

付属品 取付用ねじ

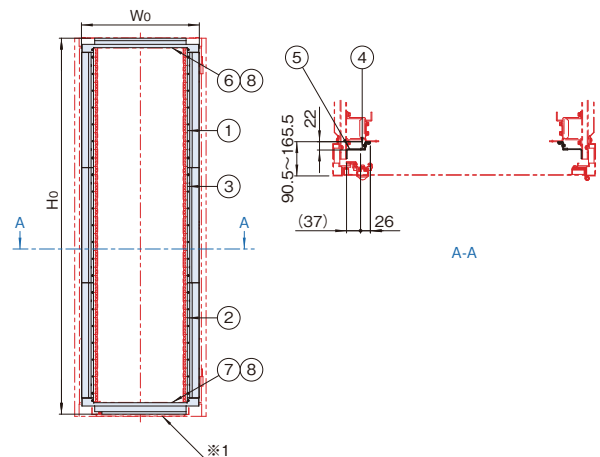
機種内容

在庫区分	型番	外形寸法(mm)			適合ラックシリーズ名 ※1	質量(kg)
		Wo	Ho	Do		
受注品	SDO-4270HBR	623	1988.5	22	SDR(W700 H2000)	4.5
	SDO-4280HBR	723			SDR(W800 H2000)	5.2
	SDO-4770HBR	623	2208.5		SDR(W700 H2220)	4.9
	SDO-4780HBR	723			SDR(W800 H2220)	5.7
	SDO-5070HBR	623	2338.5		SDR(W700 H2350)	5.1
	SDO-5080HBR	723			SDR(W800 H2350)	6
	SDO-5270HBR	623	2428.5		SDR(W700 H2440)	5.3
	SDO-5280HBR	723			SDR(W800 H2440)	6.2

※1 パネルマウントフレームの組込み位置が、90.5~165.5mmの場合のみ取付可能

外観寸法図

単位 mm



※1 ラック下部を防ぐにはボトムグランドプレートが必要になります。

SDO_{SERIES} 熱遮蔽用樹脂シートパネル

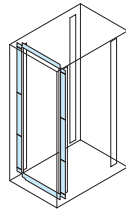


販売単位
1式

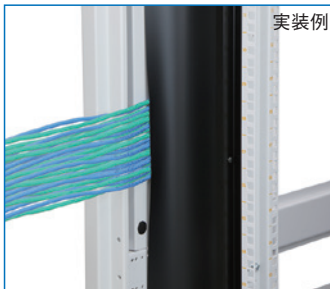
ブラック



取付例



標準取付位置
パネルマウントフレーム



実装例

特徴

- データセンターラックSDRシリーズ専用オプションです。
- パネルマウントフレームとラック内側面の隙間を埋め、収納機器の排出する熱が前面側に回りこむのを遮蔽し、冷却効率を向上します。
- スカート部は樹脂シートなので、側面への通線が可能です。

構成内容

照番	名称	個数	材質	色・外装処理
1	本体(上下-1)	2	銅板 t1.2	「ブラック」N1.0メラミン塗装
2	本体(上下-2)	2		
3	本体(中)	2		
4	樹脂シート押さえ金具	6	銅板 t1.6	
5	樹脂シート	6	ポリカーボネート	「ブラック」
6	上カバー	1	銅板 t1.2	「ブラック」N1.0メラミン塗装
7	下カバー	1		
8	シーリングパッキン	-	エチレンプロピレンゴム	「ブラック」

付属品 取付用ねじ

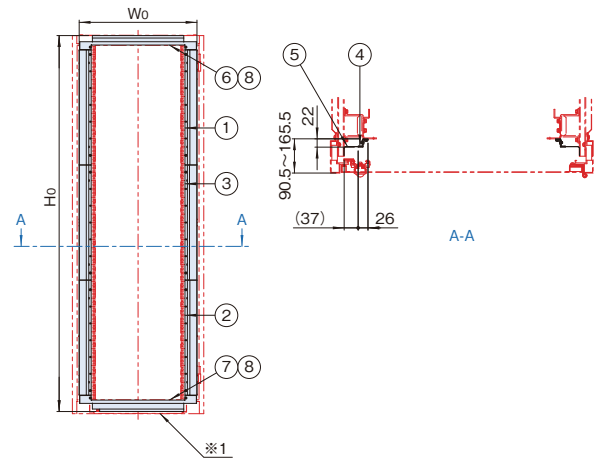
機種内容

在庫区分	型番	外形寸法(mm)			適合ラックシリーズ名 ※1	質量(kg)
		Wo	Ho	Do		
受注品	SDO-4270HBE	623	1988.5	22	SDR(W700 H2000)	3.8
	SDO-4280HBE	723			SDR(W800 H2000)	4.1
	SDO-4770HBE	623	2208.5		SDR(W700 H2220)	4.1
	SDO-4780HBE	723			SDR(W800 H2220)	4.4
	SDO-5070HBE	623	2338.5		SDR(W700 H2350)	4.3
	SDO-5080HBE	723			SDR(W800 H2350)	4.6
	SDO-5270HBE	623	2428.5		SDR(W700 H2440)	4.4
	SDO-5280HBE	723			SDR(W800 H2440)	4.7

※1 パネルマウントフレームの組込み位置が、90.5~165.5mmの場合のみ取付可能

外観寸法図

単位 mm



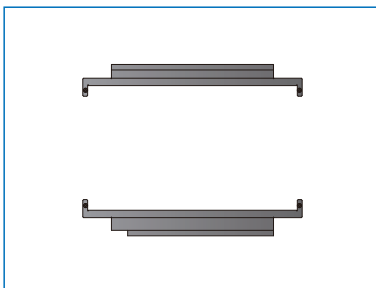
※1 ラック下部を防ぐにはボトムグランドプレートが必要になります。

SDO_{SERIES} 熱遮蔽用上下ブランクパネル

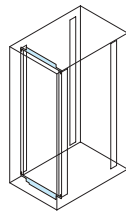


販売単位
1式

ブラック



取付例



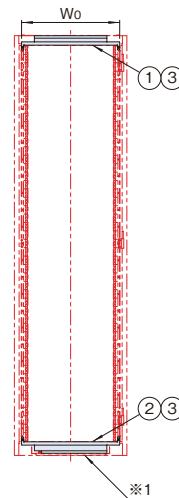
標準取付位置
パネルマウントフレーム

特徴

- データセンターラックSDRシリーズ専用オプションです。
- パネルマウントフレームとラック上下の隙間を埋め、収納機器の排出する熱が前面側に回りこむのを遮蔽し、冷却効率を向上します。

外観寸法図

単位 mm



※1 ラック下部を防ぐにはボトムグランドプレートが必要になります。

構成内容

照番	名称	個数	材質	色・外装処理
1	上カバー	1	銅板 t1.2	「ブラック」N1.0メラミン塗装
2	下カバー	1		
3	シーリングパッキン	-	エチレンプロピレンゴム	「ブラック」

付属品 取付用ねじ

機種内容

在庫区分	型番	外形寸法(mm)			適合ラックシリーズ名 ※1	質量(kg)
		Wo	Ho	Do		
受注品	SDO-600WBP	519	-	22.7	SDR(W600)	0.6

※1 パネルマウントフレームの組込み位置が、90.5~165.5mmの場合のみ取付可能

SDR_{SERIES} データセンターラック 共通アクセサリダイジェスト

※19インチ規格品等を省略

SNR2シリーズ専用アクセサリ

製品名	型番/シリーズ名	適合機種サイズmm	備考
ボトムグランドプレート3	SSO-□□□□BGP3N	製品カタログ参照 ※1	ラック内下部に取付
入線用 巾着取付ボトムグランドプレート	SSO-□□BGP3-C	製品カタログ参照 ※1	ラック内下部に取付、ボトムグランドプレート3(SSO-□□□□BGP3N)が必要
入線用 フラッシュボトムグランドプレート	SSO-□□BGP3-B	製品カタログ参照 ※1	ラック内下部に取付、ボトムグランドプレート3(SSO-□□□□BGP3N)が必要
入線用 樹脂ボトムグランドプレート	SSO-□□BGP3-P	製品カタログ参照 ※1	ラック内下部に取付、ボトムグランドプレート3(SSO-□□□□BGP3N)が必要
重量用グランドプレート	SSO-□□□□GPHB	製品カタログ参照 ※1	ラック内下部に取付
ジョイントブラケット	SSO-08JB	全機種	サイドフレームに取付(側板取付不可)
上部連結板	SSO-100JB-BK SSO-100JB	全機種	ラック上面四隅に取付
絶縁T字型連結板	SSO-100ZJB	全機種	ラック上面四隅に取付
絶縁プレートセット	SSO2-□□□□ZPN	製品カタログ参照 ※1	ラック下面に敷設
アース線キット	SSO2-EWK-01	全機種	—
ドアステー	SSO2-DSS-□V	全機種	ベンチレーションドアに取付(右開き、左開き用有り)
プレートベース	SSO-□□□□□PB2	製品カタログ参照 ※1	—
チャンネルベース	SSO-□□□□□CB/CBL	製品カタログ参照 ※1	—

※1 SDRシリーズはSNR2/SSR2/SSRGシリーズと同じサイズ(D/WとD)の機種であれば、使用できます。

共通アクセサリ

ジャンル	製品名	型番/シリーズ名	適合機種サイズmm	必要アクセサリ	備考
設置	アイボルト	RAEB-1222	全機種	—	ラック上面のねじ穴(M12)に取付
	絶縁ベースセット	SSO2-1003ZBS2	全機種	—	ラック下面四隅に敷設
	絶縁スペーサー	NPO-1619ZSP	全機種	—	—
電源	コンセントバー(100V 15A/20A)	DZ	別表参照	—	—
	PDU取付金具	NPO-□□□□JBP□S	別表参照	—	—
	アースバーキット(M5)	EBK-5-3PS	全機種	—	ラック内下部に取付
	アースバーキット(M8)	EBK-8-2PS	全機種	—	ラック内下部に取付
ケーブル処理	アースバーキット(M5・M8)	EBK-5-8PS	全機種	—	ラック内下部に取付
	ケーブルクランプバーセット	NPO-□□□□CCBS2	別表参照	—	—
	ケーブルクランププレート	NPO-□□UCCP3	別表参照	—	—
	縦型配線ブラケット	NPO-□□□□HB	別表参照	—	—
収納	ラッチ付スライド収納棚	RSWF2	全機種	化粧ビス(PBOシリーズ) ケージナット(NPOシリーズ)	パネルマウントフレームに取付
	回転キーボードテーブル	RAKT-08JE□□	全機種	化粧ビス(PBOシリーズ) ケージナット(NPOシリーズ)	パネルマウントフレームに取付
	自転式キーボードテーブル	RAKT-0845R□□	全機種	化粧ビス(PBOシリーズ) ケージナット(NPOシリーズ)	パネルマウントフレームに取付
	前後マウント伸縮棚	NPTS	全機種	化粧ビス(PBOシリーズ) ケージナット(NPOシリーズ)	パネルマウントフレームに取付
	液晶モニタースライドユニット	RAMU	全機種	化粧ビス(PBOシリーズ) ケージナット(NPOシリーズ)	パネルマウントフレームに取付
	自転式キーボードテーブル付き 液晶モニタースライドユニット	RAMU	全機種	化粧ビス(PBOシリーズ) ケージナット(NPOシリーズ)	パネルマウントフレームに取付
	液晶モニタースライド回転ユニット	RAMU	全機種	化粧ビス(PBOシリーズ) ケージナット(NPOシリーズ)	パネルマウントフレームに取付
	ストッパー付スライドレール棚	NPSSH2-□□□□□□	別表参照	化粧ビス(PBOシリーズ) ケージナット(NPOシリーズ)	パネルマウントフレームに取付
	ストッパー付スライド棚	RASSH-□□□□□□	別表参照	化粧ビス(PBOシリーズ) ケージナット(NPOシリーズ)	パネルマウントフレームに取付
	Pitana(ピタナ軽量棚/中量棚)	RAPS	別表参照	サポートアングル(NPSAF-□□□)	パネルマウントフレームに取付
収納棚	NPWS	別表参照	重量用サポートアングル(NPO-□□□□HDSA2)	パネルマウントフレームに取付	
サポート	前面ビス止め棚(サポートアングル付)	NPO-20□□SLH□□□	別表参照	—	パネルマウントフレームに取付
	サポートアングル	NPSAF-62	全機種	—	パネルマウントフレームに取付
	ツールレスサポートアングル	NPSAF-62TL	全機種	—	パネルマウントフレームに取付
	重量用サポートアングル	NPO-750HDSA2	全機種	—	パネルマウントフレームに取付
	伸縮サポートアングル	NPSAT	全機種	—	パネルマウントフレームに取付

※使用できるアクセサリの一部を抜粋して掲載しています。これら以外にも使用可能なアクセサリは多数ありますので、共通アクセサリのページをご覧ください。

※ラックの規格(JISまたはEIA)と同じ規格のアクセサリを選択してください。19インチパネル等の規格品のアクセサリは省略しています。

製品名	型番	適合ラック奥行寸法(mm)		
		1000	1100	1200
ストッパー付スライドレール棚	NPSSH2-400-□□	▲	▲	▲
	NPSSH2-500-□□	▲	▲	▲
	NPSSH2-600-□□	●	●	●
ストッパー付スライド棚	RASSH-400□□	▲	▲	▲
	RASSH-600□□	●	●	●
Pitana (ピタナ軽量棚/中量棚)	RAPS-□□30□□-□□	○	○	○
	RAPS-□□40□□-□□	○	○	○
	RAPS-□□50□□-□□	○	○	○
	RAPS-□□60□□-□□	○	○	○
	RAPS-□□70□□-□□	○	○	○
収納棚	NPWS-4439-□□	○	○	○
	NPWS-4451-□□	○	○	○
	NPWS-4461-□□	○	○	○
	NPWS-4471-□□	○	○	○
前面ビス止め棚 (サポートアングル付)	NPO-2039SLH□□□	▲	▲	▲
	NPO-2054SLH□□□	▲	▲	▲
	NPO-2069SLH□□□	●	●	●

●取り付くもの ○取り付くが別にアクセサリが必要なもの ▲パネルマウントフレームの位置変更が必要なもの

製品名	型番	適合ラック高さ寸法(mm)			
		2000	2220	2350	2440
コンセントバー (100V 15A/20A)	DZ-100□□12C		●	●	●
	DZ-100□□18C		●	●	●
	DZ-100□□18CL				
	DZ-100□□24C				
PDU取付金具	NPO-1650JBP□S	●			
	NPO-2050JBP□S		●	●	●
縦型配線ブラケット	NPO-1650HB	●			
	NPO-2050HB		●	●	●
ケーブルクランプ バーセット	NPO-088CCBS2	●	●	●	●
	NPO-113CCBS2				
	NPO-138CCBS2		●	●	●
	NPO-163CCBS2		●	●	●
	NPO-188CCBS2	●			
ケーブルクランプ プレート	NPO-208CCBS2		●	●	
	NPO-42UCCP3	●			
	NPO-46UCCP3		●		
	NPO-52UCCP3			●	●

●取り付くもの ○取り付くが別にアクセサリが必要なもの