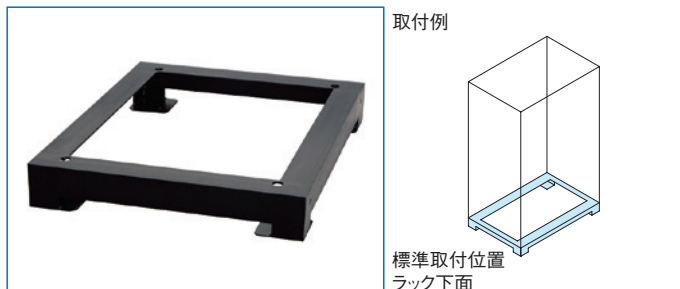


SSO SERIES チャンネルベース(高さ100mm)

スチール 販売単位 1台 ブラック

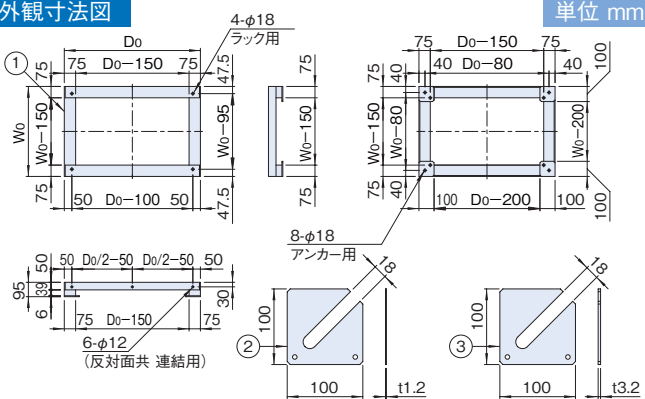


特徴

- OAフロア用の鋼材製の架台です。
- 基本構造材として山形鋼を使用しているため、強度的に優れています。
- 各面からケーブルを導入できます。
- 高さ調整用のライナーが付属しています。
- ラックを取り付けるボルト、ナット、座金が付属しています。

外観寸法図

単位 mm



注意

- 特別仕様にてサイズや仕様の変更(ウスカ対策品等)が可能です。(別途お問い合わせ)

仕様

- 許容積載質量(静止時) 1200kg ● 許容積載質量(耐震1G) 1000kg
- ※耐震性能は、弊社基準になり、機種や搭載条件等により異なります。

構成内容

照番	名称	個数	材質	色・外装処理
1	チャンネルベース	1	山形鋼 鋼板 t6.0	「ブラック」N1.0塗装
2	ライナー-1.2	8	鋼板 t1.2	
3	ライナー-3.2	8	鋼板 t3.2	

付属品 ラック取付用M12ボルト・M12ナット・座金一式

機種内容

在庫区分	型番	外形寸法(mm)			適合ラックシリーズ名 (適合機種サイズ mm)	質量(kg)
		W0	H0	Do		
受注品	SSO-601060CB	595	95	600	SNR2-SSR2-SSRG(W600 D600)	16.5
	SSO-601070CB			700	SNR2-SSR2-SSRG(W600 D700)	17.5
	SSO-601080CB			800	SNR2-SSR2-SSRG(W600 D800)	19.0
	SSO-601090CB			900	SNR2-SSR2-SSRG(W600 D900)	20.0
	SSO-6010A0CB	1000	NBSP-SDR-SNR2-SSR2-SSRG(W600 D1000)	21.0		
	SSO-6010B0CB	1100	NBSP-SDR-SNR2-SSR2-SSRG(W600 D1100)	22.0		
	SSO-6010C0CB	1200	NBSP-SDR-SNR2-SSR2-SSRG(W600 D1200)	23.5		
	SSO-701060CB	695	95	600	SNR2-SSR2-SSRG(W700 D600)	17.5
	SSO-701070CB			700	SNR2-SSR2-SSRG(W700 D700)	19.0
	SSO-701080CB			800	SNR2-SSR2-SSRG(W700 D800)	20.0
	SSO-701090CB			900	SNR2-SSR2-SSRG(W700 D900)	21.0
	SSO-7010A0CB	1000	NBSP-SDR-SNR2-SSR2-SSRG(W700 D1000) SSRW	22.0		
	SSO-7010B0CB	1100	NBSP-SDR-SNR2-SSR2-SSRG(W700 D1100)	23.5		
	SSO-7010C0CB	1200	NBSP-SDR-SNR2-SSR2-SSRG(W700 D1200)	24.5		
	SSO-801060CB	795	95	600	SNR2-SSR2(W800 D600)	19.0
	SSO-801070CB			700	SNR2-SSR2(W800 D700)	20.0
	SSO-801080CB			800	SNR2-SSR2(W800 D800)	21.0
	SSO-801090CB			900	SNR2-SSR2(W800 D900)	22.0
	SSO-8010A0CB	1000	SDR-SNR2-SSR2(W800 D1000)	23.5		
	SSO-8010B0CB	1100	SDR-SNR2-SSR2(W800 D1100)	24.5		
SSO-8010C0CB	1200	SDR-SNR2-SSR2(W800 D1200)	25.5			