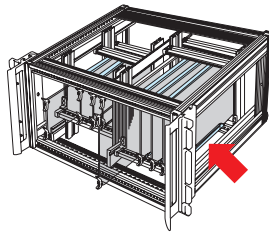


# RKP SERIES カードガイドセット

RoHS 対応品 販売単位 20本



使用例



## 特徴

- サブラックカードラックRKU/RKU2シリーズに最適のカードガイドです。
- 穴加工をした1.5mm厚のアルミ板又は1.6mm厚の鉄板にも取り付けできます。
- 使用できるPCBの厚さは1.6mmです。
- ガイド部分の材質は、ABSまたはアルミになります。

## 構成内容

照番	名称	個数	材質		色・外装処理	
			型番 CGI2	型番 CGT2	型番 CGI2	型番 CGT2
1	ガイド	20	UL94V-0適合ABS	アルミ押出形材	[ライトオリーブグレイ]	B2アルマイト
2	ヘッドエンド	40	UL94V-0適合	ポリアミド6	[ダークオリーブグレイ]	

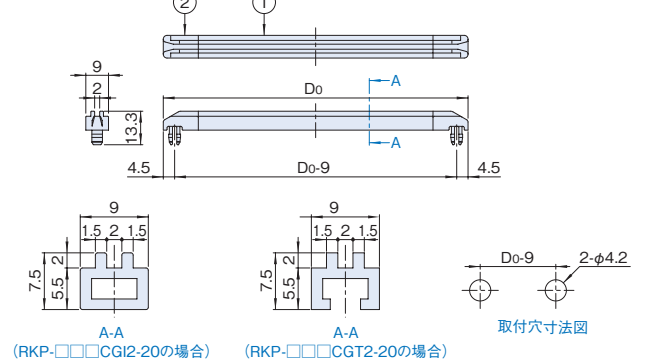
付属品 無

## 機種内容

在庫区分	型番(ガイドの材質)		外形寸法(mm)			適合製品型番
	ABS	アルミ	Wo	Ho	Do	
在庫品	RKP-044CGI2-20	RKP-044CGT2-20	9	13.3	120.9	-
	RKP-046CGI2-20	RKP-046CGT2-20			127.4	-
	RKP-050CGI2-20	RKP-050CGT2-20			135.6	-
	RKP-052CGI2-20	RKP-052CGT2-20			142.1	-
	RKP-054CGI2-20	RKP-054CGT2-20			146.3	-
	RKP-055CGI2-20	RKP-055CGT2-20			148.4	-
	RKP-056CGI2-20	RKP-056CGT2-20			152.8	-
	RKP-075CGI2-20	RKP-075CGT2-20			199.2	-
	RKP-077CGI2-20	RKP-077CGT2-20			205.6	RKU2-□□25
	RKP-095CGI2-20	RKP-095CGT2-20			250.0	RKU2-□□30
	RKP-115CGI2-20	RKP-115CGT2-20			300.8	RKU-□□35A RKU2-□□35
	RKP-135CGI2-20	RKP-135CGT2-20			351.6	RKU2-□□40
	RKP-155CGI2-20	RKP-155CGT2-20			402.4	RKU-□□45A RKU2-□□45

## 外観寸法図

単位 mm

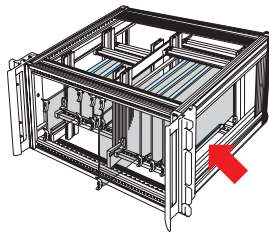


# RKP SERIES カードガイドII

RoHS 対応品 販売単位 1本



使用例



## 特徴

- サブラックカードラックRKU/RKU2シリーズに最適のカードガイドです。
- 穴加工をした1.5mm厚のアルミ板又は1.6mm厚の鉄板にも取り付けできます。
- 使用できるPCBの厚さは1.6mmです。
- ガイド部分の材質は、ABSまたはアルミになります。

## 構成内容

照番	名称	個数	材質		色・外装処理	
			型番 CGI2	型番 CGT2	型番 CGI2	型番 CGT2
1	ガイド	1	UL94V-0適合ABS	アルミ押出形材	[ライトオリーブグレイ]	B2アルマイト
2	ヘッドエンド	2	UL94V-0適合	ポリアミド6	[ダークオリーブグレイ]	

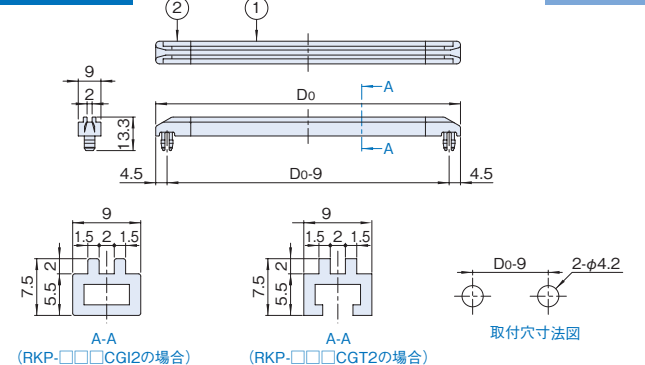
付属品 無

## 機種内容

在庫区分	型番(ガイドの材質)		外形寸法(mm)			適合製品型番
	ABS	アルミ	Wo	Ho	Do	
在庫品	RKP-044CGI2	RKP-044CGT2	9	13.3	120.9	-
	RKP-046CGI2	RKP-046CGT2			127.4	-
	RKP-050CGI2	RKP-050CGT2			135.6	-
	RKP-052CGI2	RKP-052CGT2			142.1	-
	RKP-054CGI2	RKP-054CGT2			146.3	-
	RKP-055CGI2	RKP-055CGT2			148.4	-
	RKP-056CGI2	RKP-056CGT2			152.8	-
	RKP-075CGI2	RKP-075CGT2			199.2	-
	RKP-077CGI2	RKP-077CGT2			205.6	RKU2-□□25
	RKP-095CGI2	RKP-095CGT2			250.0	RKU2-□□30
	RKP-115CGI2	RKP-115CGT2			300.8	RKU-□□35A RKU2-□□35
	RKP-135CGI2	RKP-135CGT2			351.6	RKU2-□□40
	RKP-155CGI2	RKP-155CGT2			402.4	RKU-□□45A RKU2-□□45

## 外観寸法図

単位 mm



# RKP SERIES ヘッドエンド

RoHS 対応品 販売単位 20個



## 特徴

- カードガイドRKPシリーズのヘッドエンドと同じものです。
- 20個入りです。

## 構成内容

名称	個数	材質	色・外装処理
ヘッドエンド	20	UL94V-0適合	ポリアミド6 [ダークオリーブグレイ]

付属品 無

## 機種内容

在庫区分	型番	外形寸法(mm)			適合製品型番
		Wo	Ho	Do	
在庫品	RKP-2CHE	9	13.3	28.9	RKP-□□CGI□2-20