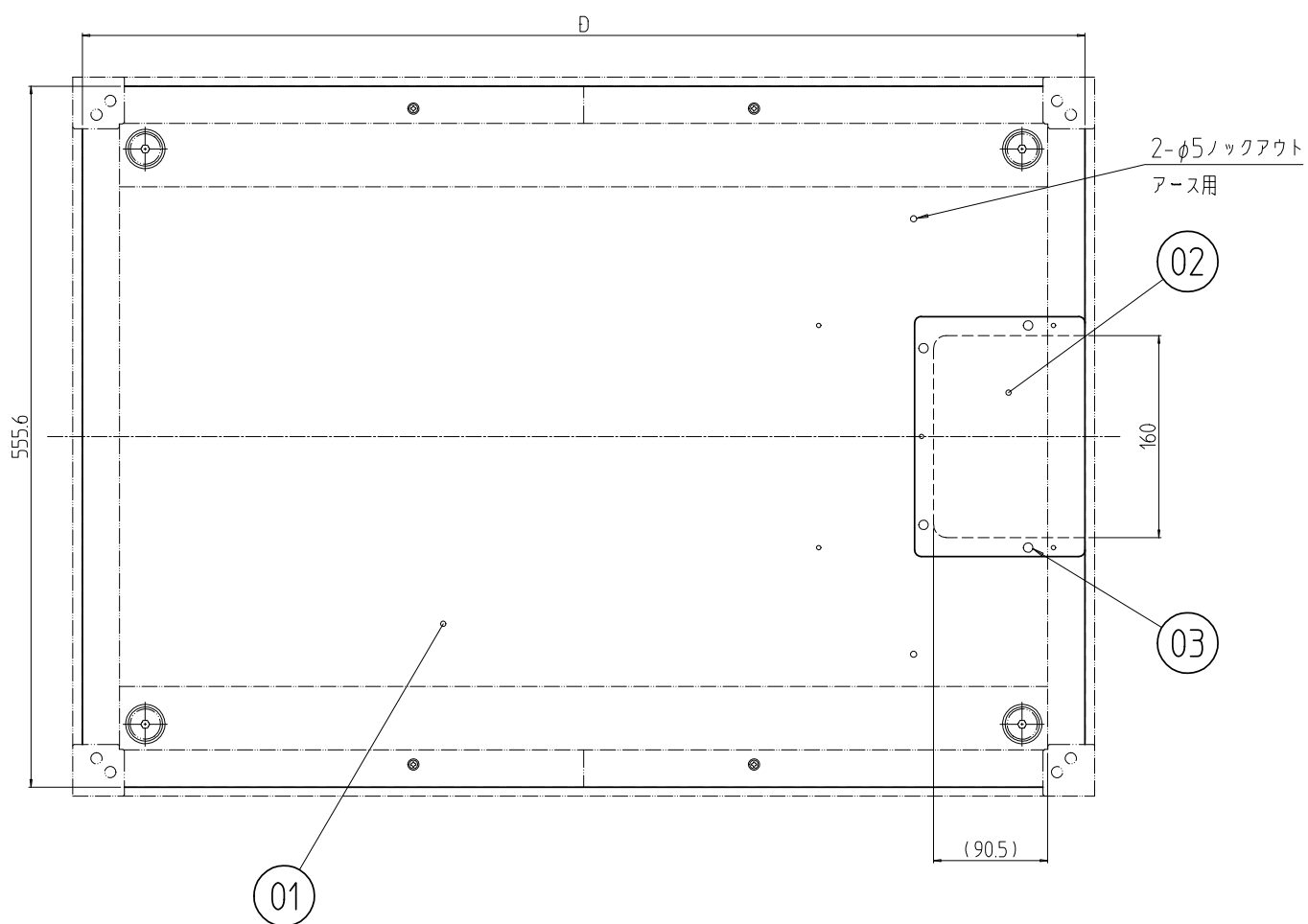


変更 REVISIONS			
回数 REV. MARK	日付 DATE	記事 CONTENTS	変更者 REVISED BY



ラック実装図(上部)

ノーマル配線孔付天板型番	D	適合ラック本体型番
RKO-450TPH##	434.6	RKC-****-45N*
RKO-530TPH##	514.6	RKC-****-53N*
RKO-630TPH##	614.6	RKC-****-63N*
RKO-710TPH##	694.6	RKC-****-71N*
RKO-810TPH##	794.6	RKC-****-81N*
RKO-900TPH##	884.6	RKC-****-90N*
RKO-A00TPH##	984.6	RKC-****-A0N*

注1 型式の最後尾「##」は、塗装色を示す。
 BB:「ビクトリアブルー」J4.0PB3.5/8.0(25)メラミン塗装 WG:「ホワイトグレイ」J7.5Y7.4/0.8(25)メラミン塗装
 GG:「ライトグレイッシュグリーン」J7.5BG7/1.5(45)メラミン塗装 YY:「アイボリー」J5Y7/1(25)メラミン塗装
 N1:「ブラック」N1.0(25)メラミン塗装
 N7:「パールグレイ」N7.5(25)メラミン塗装

4	03	カマークリップ	PA(ナイロン6)	ホワイト	
1	02	ケーブル穴蓋	SPCC t1.0	注記参照	
1	01	ノーマル配線孔付天板			
個数 QUANTITY	No.	図番 DRAWING No.	部品名 PART NAME	材質 MATERIAL	仕上 FINISH
		単位 UNIT	設計 DESIGNED	検図 CHECKED	承認 APPROVED
		尺度 SCALE	図名 TITLE		
			品名 NAME		
			型式 MODEL		
			図番 DRAWING No.		

外観寸法
 トッププレートH
 RKO-***TPH##
IDEAL 摂津金属工業株式会社 **RKNO-311011**