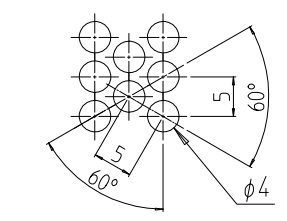
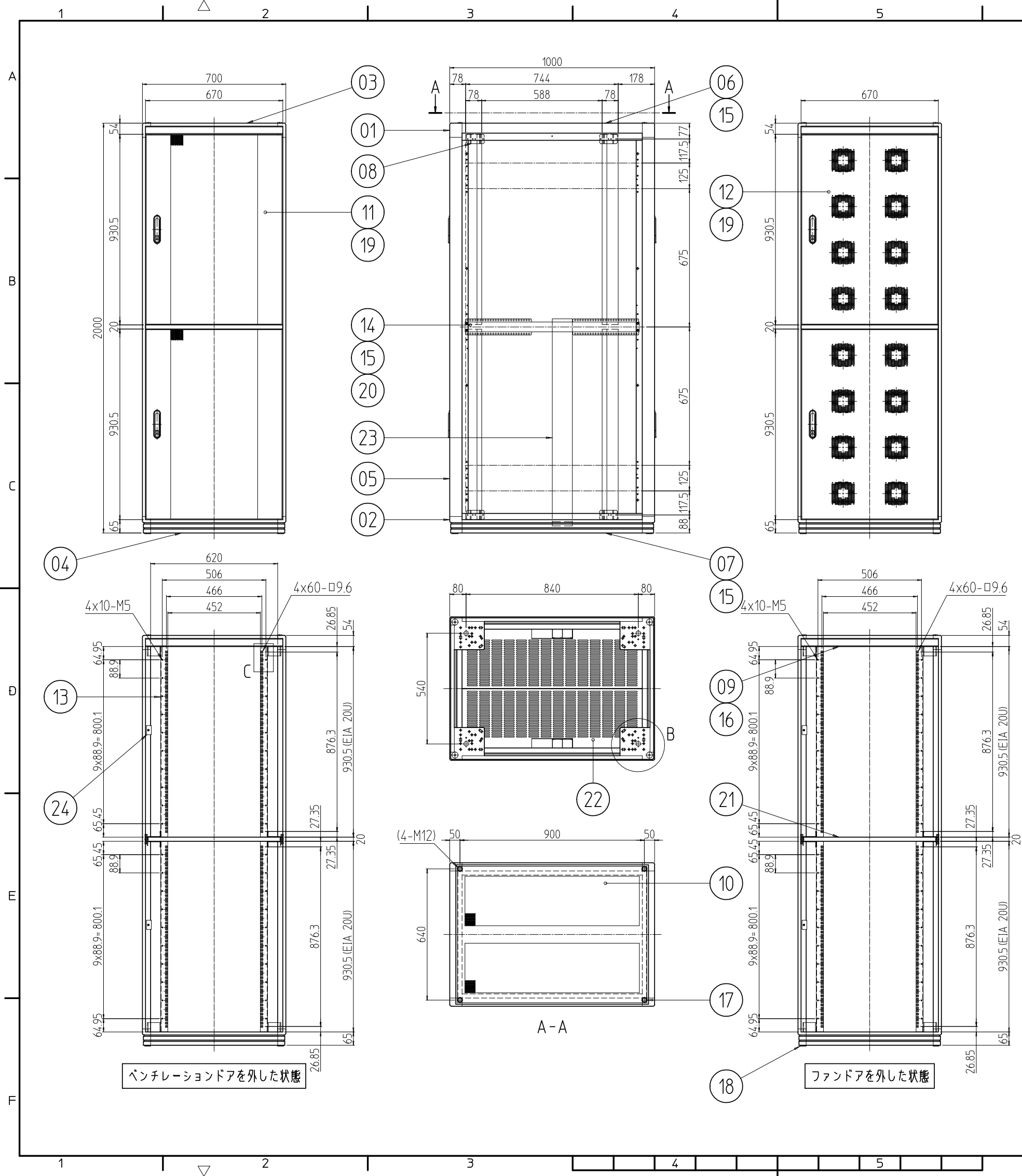
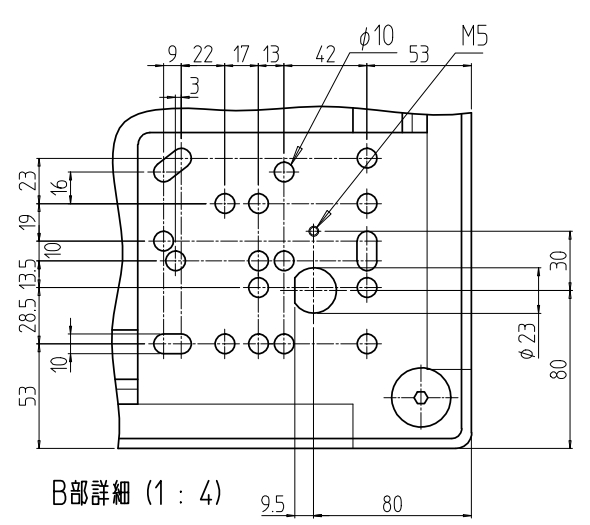


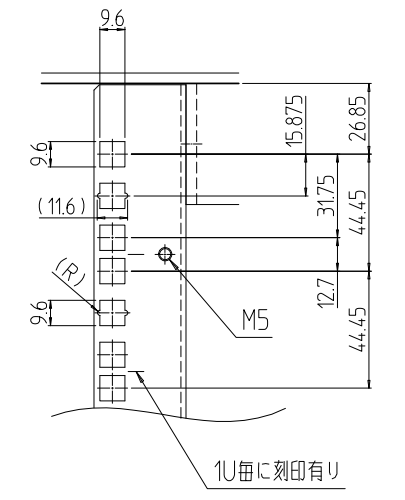
変更 REVISIONS			
回数 REV. MARK	日付 DATE	記事 CONTENTS	変更者 REVISED BY



パンチング穴詳細 (1 : 1)



B部詳細 (1 : 4)



C部詳細 (1 : 3)

4	24	カム受け金具	SPCC t2.0	Ep-Fe/Zn5/CM2C
2	23	ダクトセット 20U	SPCC t1.0	「ホワイトグレイ」ED塗装
2	22	ボトムグラウンドプレート 70A0V	SPCC t1.6	
各	21	F/R仕切り板 70A0V	SPCC t1.6	「ホワイトグレイ」7.5Y7.4/0.8(25)メラミン塗装
2	20	ドア分割フレーム 1000	SPCC t2.3	「ホワイトグレイ」ED塗装
4	19	ドア軸セット	Fe/SUS304	Ep-Fe/Ni5b,Cr0.1r/生地
4	18	M16キャップ	PA6(ナイロン6)	「黒」
4	17	M12化粧ボルト	丸鉄 φ25	Ep-Fe/Ni5b,Cr0.1r
2	16	ネームプレート 700	カラーALP t1.5	「ホースグレイ」
6	15	サイドバーナット 1000	A6061S T5	化成皮膜処理
2	14	サイドフレーム2 1000	A6063S T5	B2アルマイト
8	13	スチールパネルマウントフレーム 20U	SPCC t2.0	「ホワイトグレイ」ED塗装
2	12	ファンダ 700-20U	SPCC t0.8/t2.0/t3.2	「ホワイトグレイ」7.5Y7.4/0.8(25)メラミン塗装
2	11	ベンチレーションドア 700-20U		
1	10	天板 70A0V2	SPCC t1.0	「ホワイトグレイ」7.5Y7.4/0.8(25)メラミン塗装
2	09	ネームフレーム 700	A6063S T5	
8	08	ブラケット65D	A6063S T5	B2アルマイト
2	07	ボトムDフレーム 1000	A6N01S T5	「ホワイトグレイ」7.5Y7.4/0.8(25)メラミン塗装
2	06	トップDフレーム 1000		
4	05	Hフレーム 42U		
2	04	ボトムWフレーム 700		
2	03	トップWフレーム 700	ADC-12	
対称部	4	ボトムコーナー		
対称部	4	トップコーナー		

数量 QUANTITY	No.	図番 DRAWING No.	部品名 PART NAME	材質 MATERIAL	仕上 FINISH

単位 mm
DESIGNED CHECKED APPROVED

図名 外観寸法
品名 分割ネットワークラック
型式 NGC-4270A0VD2W

出

IDEAL 摂津金属工業株式会社

図番 NGC-720011
DRAWING No.