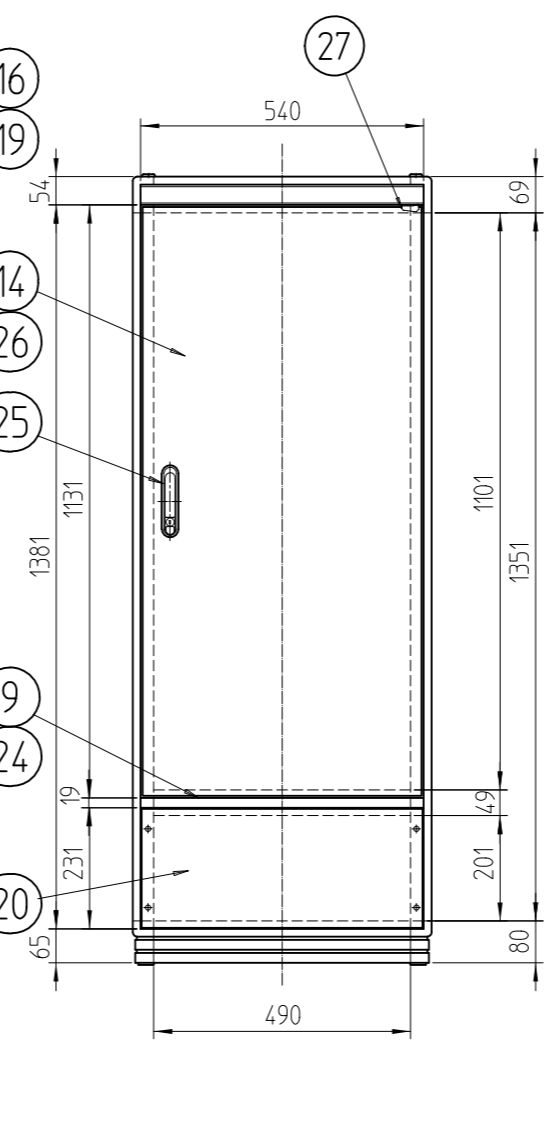
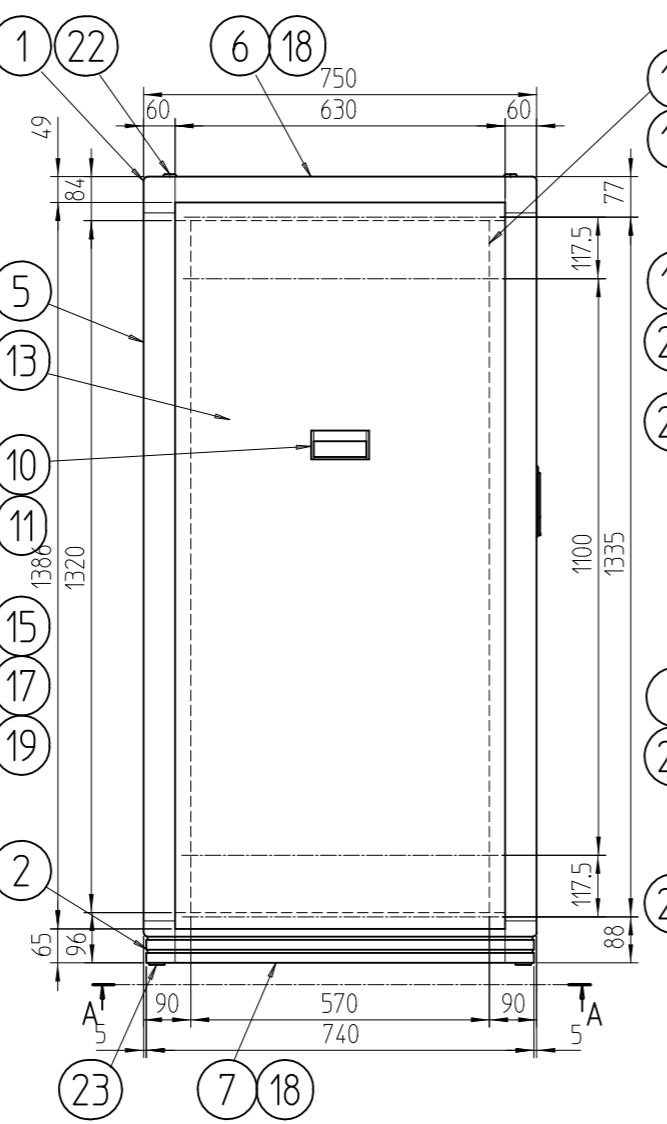
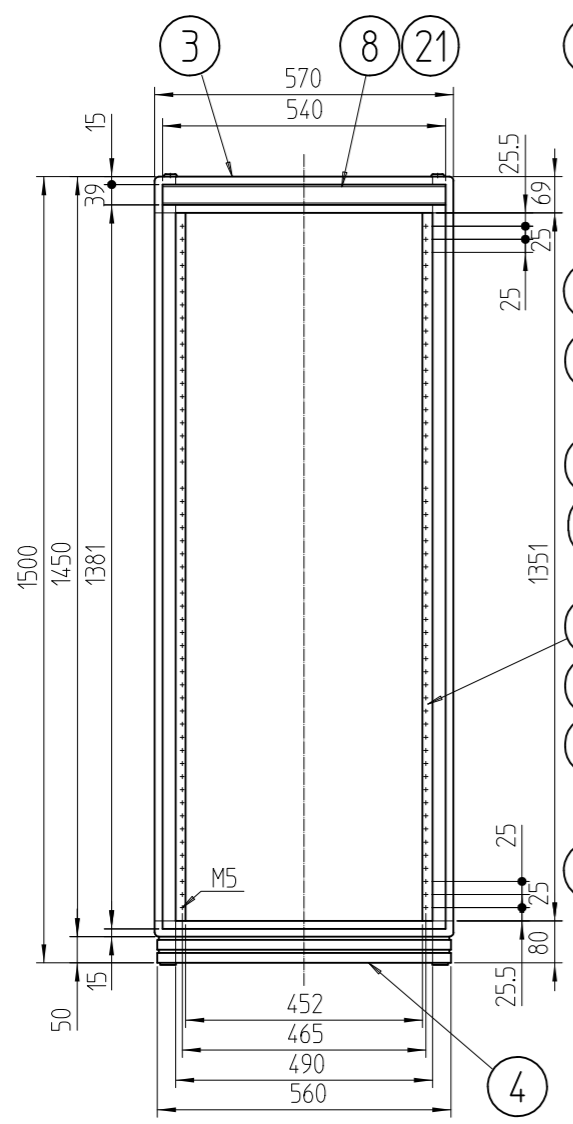
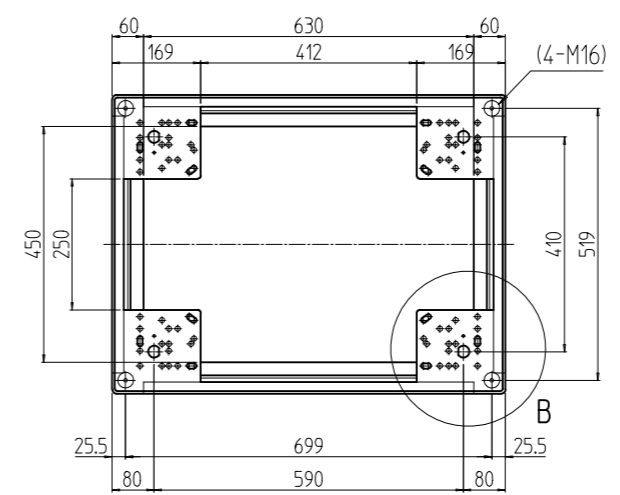
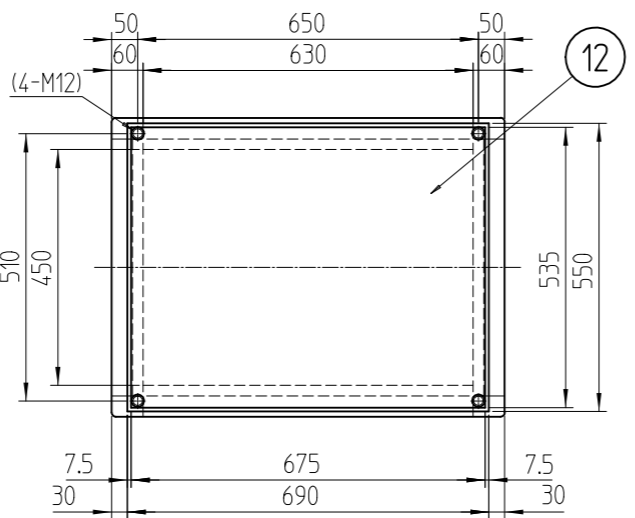
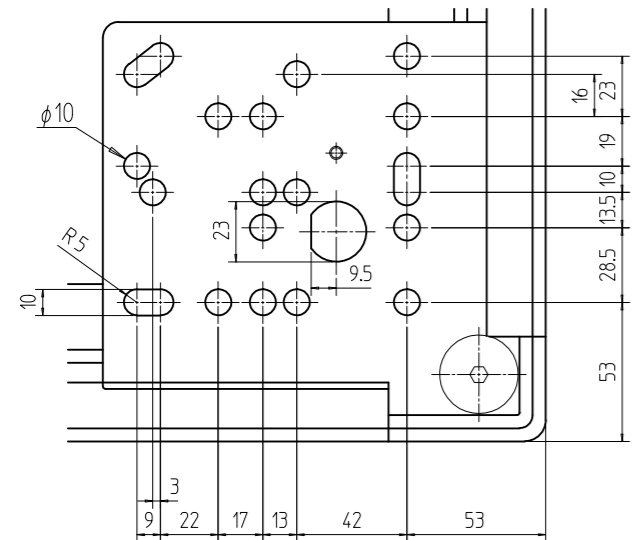


変更 REVISIONS			
回数 REV. MARK	日付 DATE	記事 CONTENTS	変更者 REVISED BY



No.	図番	DRAWING No.	部品名 PART NAME	材質 MATERIAL	仕上 FINISH
1	27		ドア樹脂コーナー	ポリカーボネート	「ブラック」
1	26		ドア軸セット	Fe/ステンレス	メッキ処理/生地
1	25		フラッシュリフトハンドル	亜鉛ダイキャスト	サチライトクロームメッキ
1	24		センターフレームカバー-570	ABS	「ダークビーバー」
4	23		M16キャップ	ナイロン6	「ブラック」
4	22		M12化粧ボルト	丸鉄 φ25	メッキ処理
2	21		ネームプレート570	アルミ t1.5	「クリーム」
1	20		コネクタープレート200	アルミ t3.0	生地(片面ビニールコート)
6	19		JIS BarNuts	アルミ押出形材	化成皮膜処理
4	18		サイドバーナット750	アルミ押出形材	化成皮膜処理
4	17		パネルマウントスペース13	アルミ押出形材	B2アルマイト
2	16		ガイドマウントフレーム1500	アルミ押出形材	B2アルマイト
2	15		パネルマウントフレーム1500	アルミ押出形材	B2アルマイト
1	14		リヤドア1500	鋼板 t0.8/t2.0	「ライトキャメル」メラミン塗装
2	13		側板15-7	鋼板 t0.8	
1	12		天板750	鋼板 t0.8	「ライトキャメル」メラミン塗装
4	11		側板ハンドル側面	アルミ押出形材	
2	10		側板ハンドル本体	アルミ押出形材	「ダークビーバー」メラミン塗装
1	9		センターフレーム570	アルミ押出形材	
2	8		ネームフレーム570	アルミ押出形材	「ダークビーバー」メラミン塗装
2	7		ボトムDフレーム750	アルミ押出形材	
2	6		トップDフレーム750	アルミ押出形材	「ダークビーバー」メラミン塗装
4	5		Hフレーム1500	アルミ押出形材	
2	4		ボトムWフレーム570	アルミ押出形材	「ダークビーバー」メラミン塗装
2	3		トップWフレーム570	アルミ押出形材	
1	2		ボトムコーナー	アルミダイキャスト	「ダークビーバー」メラミン塗装
1	1		トップコーナー	アルミダイキャスト	

単位 mm  
 設計 検 図 承認  
 DESIGNED CHECKED APPROVED  
 図名 外観寸法  
 品名 FDCキャビネットラック  
 型式 FDC-1500-750  
 出  
 SETSU 摂津金属工業株式会社  
 図番 FDC-011904  
 DRAWING No.