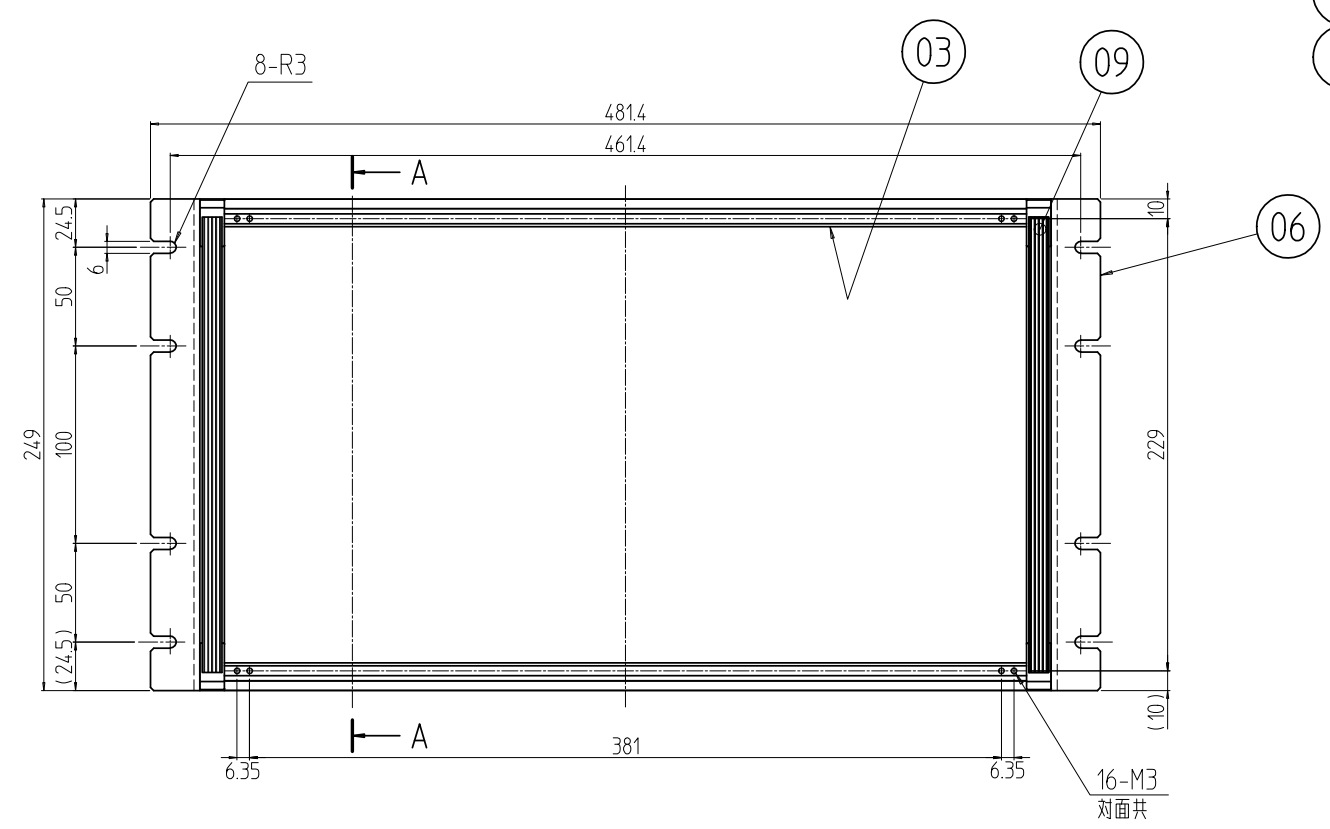
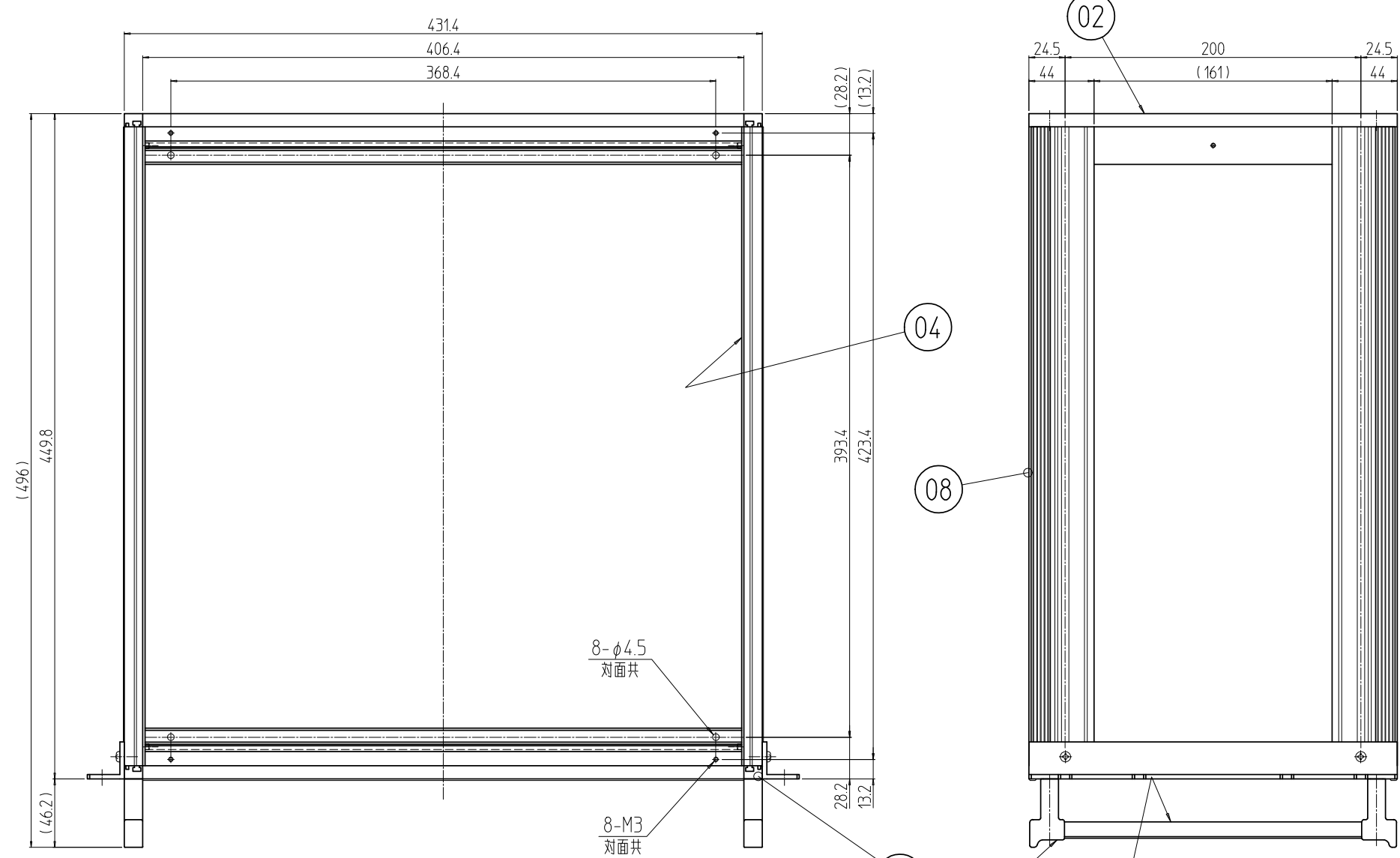


変更 REVISIONS			
回数 REV. MARK	日付 DATE	記事 CONTENTS	変更者 REVISOR



注1 A-A断面及び部材No.07は別図「RMU-040112」を参照とする。

個数 QUANTITY	No.	図番 DRAWING No.	部品名 PART NAME	材質 MATERIAL	仕上 FINISH
4	11		ハンドルパイプ	SUS	生地
4	10		ハンドルピラ	ABS	
2	09		ハンドル化粧カバ 250	ABS	「ダークブルー」
4	08		Dフレーム化粧カバ 450		「ホワイトグレイ」
2	07		Wフレーム化粧カバ	A6063S T5	B2アルマイト
2	06		ラックマウントアングル 250		
2	05		ハンドルアーム 250		
4	04		Dフレーム 450 JIS		
4	03		Wフレーム		
2	02		ノーマルHフレーム2A 250		
2	01		ノーマルHフレーム1A 250		

図名 TITLE	外觀寸法
品名 NAME	RMUユニットケース
型式 MODEL	RMU-2545
図番 DRAWING No.	RMU-040111

単位 UNIT	mm
尺度 SCALE	1 : 4
設計 DESIGNED	
検図 CHECKED	
承認 APPROVED	

型式 MODEL RMU-2545

出 社

IDEAL 摂津金属工業株式会社