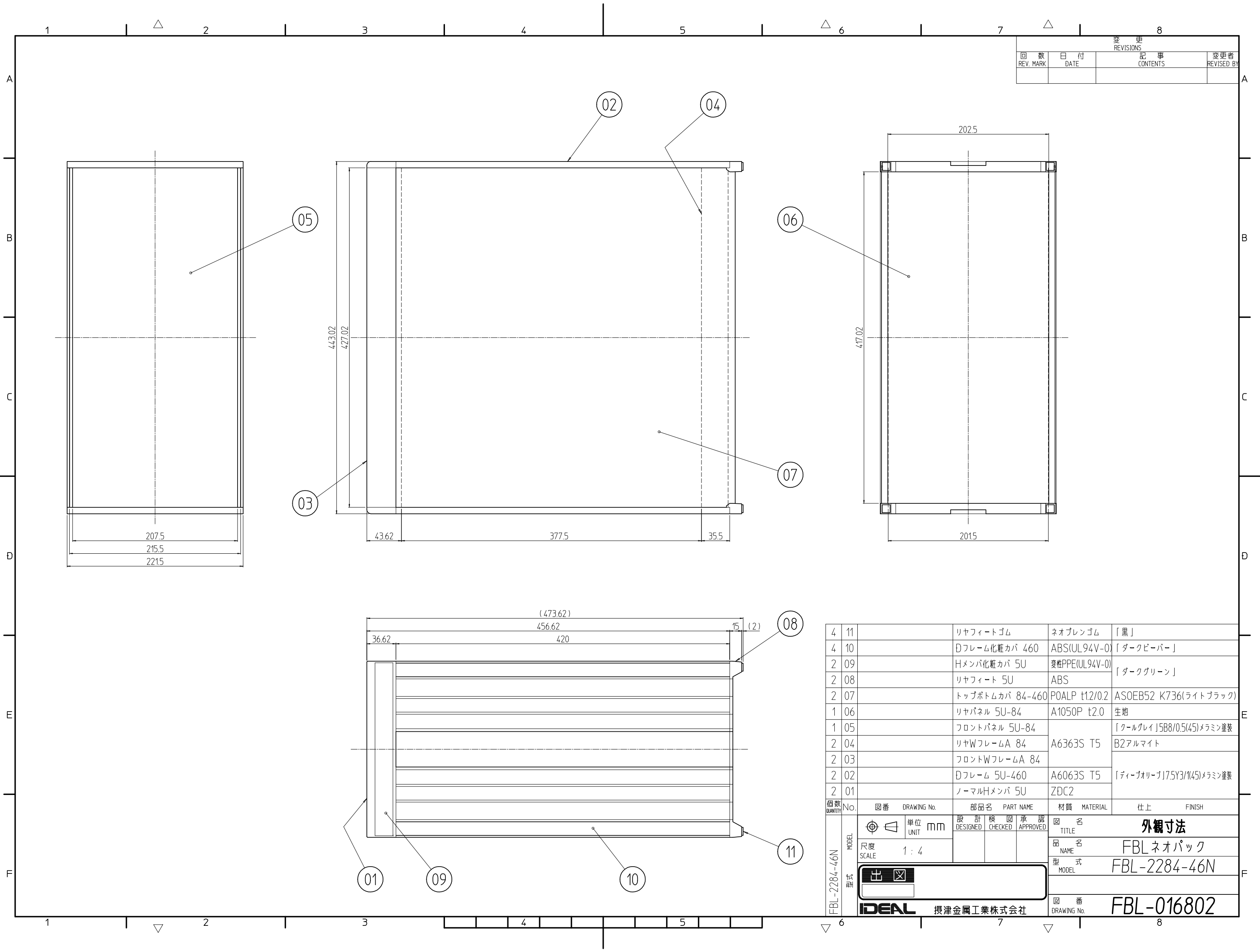


変更 REVISIONS			
回数 REV. MARK	日付 DATE	記事 CONTENTS	変更者 REVISED BY



4	11		リヤフィートゴム	ネオプレンゴム	「黒」
4	10		Dフレーム化粧カバ 460	ABS(UL94V-0)	「ダークビーバー」
2	09		Hメンパ化粧カバ 5U	変性PPE(UL94V-0)	「ダークグリーン」
2	08		リヤフィート 5U	ABS	
2	07		トップボトムカバ 84-460	POALP t12/0.2	ASOEB52 K736(ライトブラック)
1	06		リヤパネル 5U-84	A1050P t2.0	生地
1	05		フロントパネル 5U-84		「クールグレイ」5B8/0.5(45)メラミン塗装
2	04		リヤWフレームA 84	A6363S T5	B2アルマイト
2	03		フロントWフレームA 84		
2	02		Dフレーム 5U-460	A6063S T5	「ディーゴオリ-ナ」175Y3/1(45)メラミン塗装
2	01		ノーマルHメンパ 5U	ZDC2	
個数 QUANTITY	No.	図番 DRAWING No.	部品名 PART NAME	材質 MATERIAL	仕上 FINISH
			設計 DESIGNED	検 CHECKED	承認 APPROVED
		単位 UNIT	図名 TITLE		
		尺度 SCALE	品名 NAME		
			型式 MODEL		
			図番 DRAWING No.		

出

IDEAL 摂津金属工業株式会社

外觀寸法

品名 FBLネオパック

型式 FBL-2284-46N

図番 FBL-016802