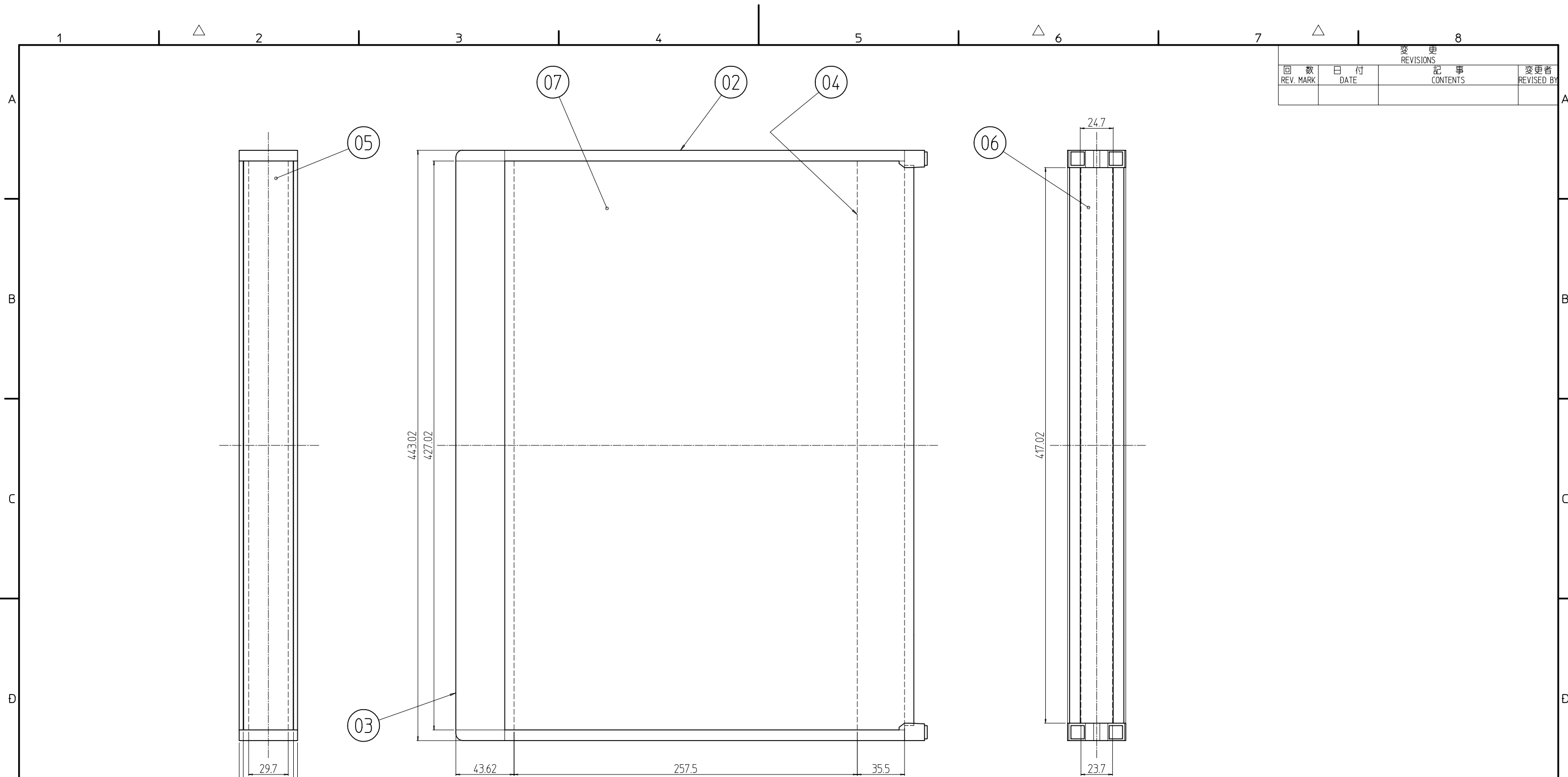


変更 REVISIONS			
回数 REV. MARK	日付 DATE	記事 CONTENTS	変更者 REVISED BY



4	11		リヤフィートゴム	ネオプレンゴム	[黒]
4	10		Dフレーム化粧カバ 340	ABS(UL94V-0)	[ダークビーバー]
2	09		Hメンパ化粧カバ 1U	変性PPE(UL94V-0)	[ダークグリーン]
2	08		リヤフィート 1U	ABS	
2	07		トップトムカバ 84-340	POALP t12/0.2	ASOEB52 K736(ライトブラック)
1	06		リヤパネル 1U-84	A1050P t2.0	生地
1	05		フロントパネル 1U-84		[クールグレイ]5B8/0.5(45)メラミン塗装
2	04		リヤWフレームA 84	A6363S T5	B2アルマイト
2	03		フロントWフレームA 84		
2	02		Dフレーム 1U-340	A6063S T5	[ディーオリーナ]175Y3/1(45)メラミン塗装
2	01		ノーマルHメンパ 1U	ZDC2	

個数 QUANTITY	No.	図番 DRAWING No.	部品名 PART NAME	材質 MATERIAL	仕上 FINISH

単位 UNIT	mm	設計 DESIGNED	検 CHECKED	承認 APPROVED	図名 TITLE	<b>外観寸法</b>
尺度 SCALE	1:3				品名 NAME	FBLネオパック
					型式 MODEL	FBL-0484-34N
					図番 DRAWING No.	FBL-011102