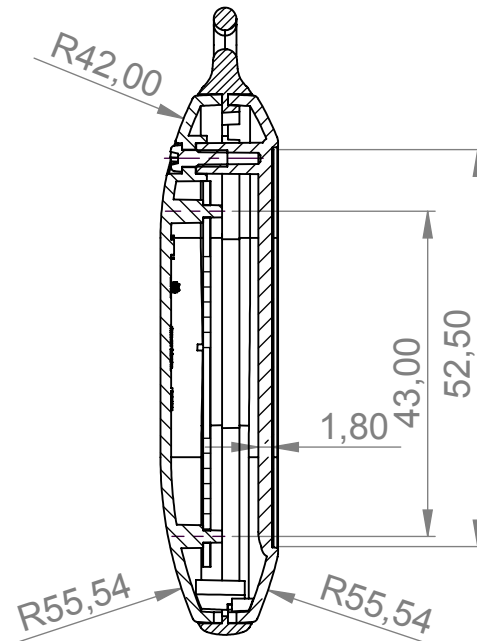
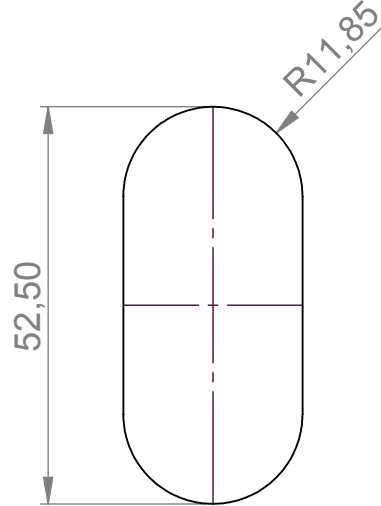


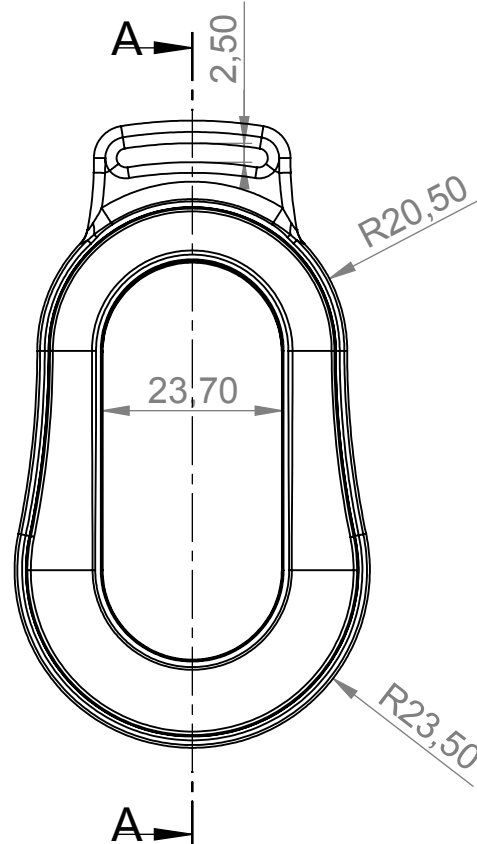
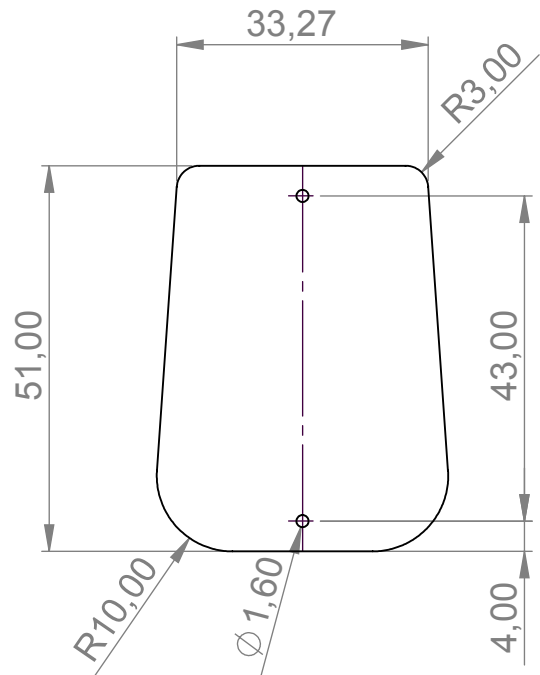
Schnitt A-A



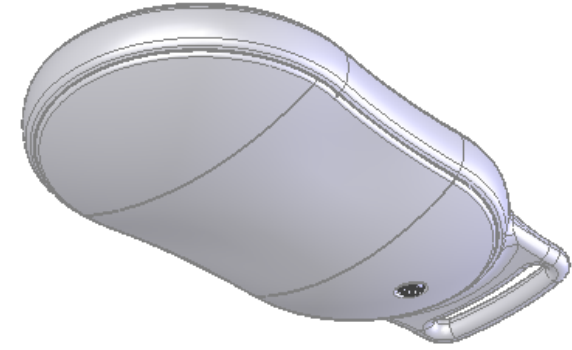
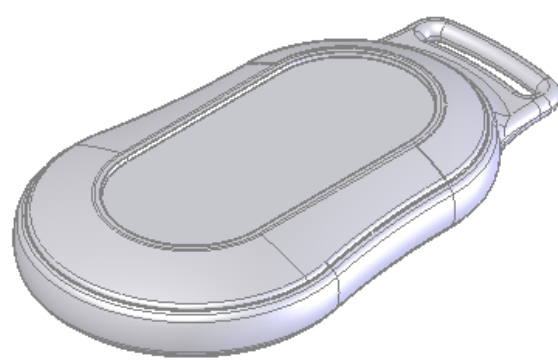
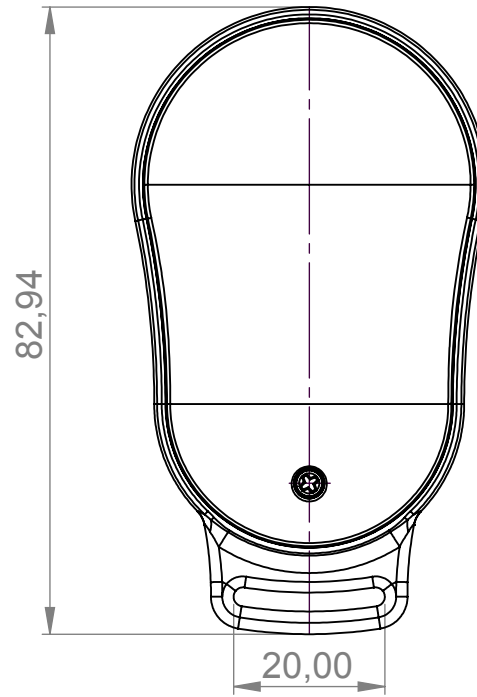
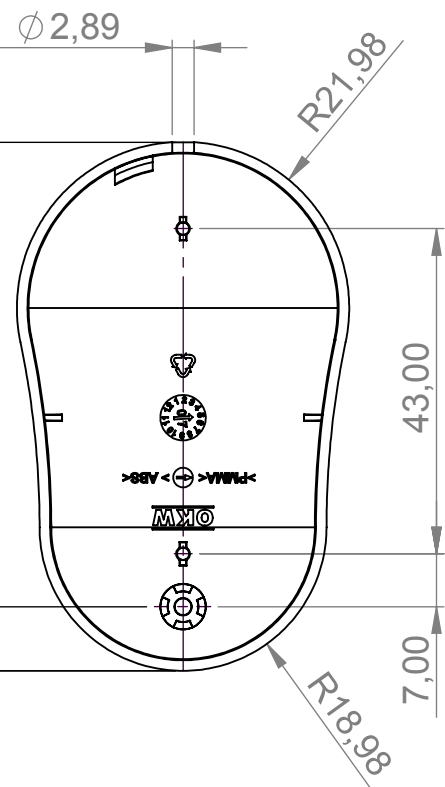
Folientastatur
membrane keyboard



Platine UT
P C B



Unterteil
Bottom Part



Informationskopie wird nicht aktualisiert Copy for Information will not be updated	Bearb. am: 15.01.09	Material:	Toleranzen: DIN 16902 T130	 DIN 6 Teil 2
	Ersteller: Herrich	Farbe:	Zeichnungsart: KUNDE	
<small>Technische Änderungen vorbehalten. Irrtümer oder Druckfehler begründen keinen Anspruch auf Schadenersatz. Wichtige Einbaumaße bitte direkt mit dem aktuellen Produkt abstimmen.</small> <small>Subject to technical modification without prior notice. Typographical and other errors do not justify any claim for damages. All dimensions should be verified using an actual moulded part.</small> <small>Sous reserve de modifications techniques. Toute erreur ou faute d'impression ne justifie aucune demande d'indemnisation. Nous prions les clients de vérifier les dimensions des composants avec les boîtiers avant le montage.</small>	Freigabe:	This document contains proprietary information of OKW Gehäusesysteme GmbH and is tendered subject to the conditions that the information be retained in confidence not be reproduced or copied and not be used or incorporated in any product.		Maßstab: 1 : 1
	Rev. Index: 2			
			MINITEC D M mit Ring 1 B9004xxx	Bearbeiter: Herrich