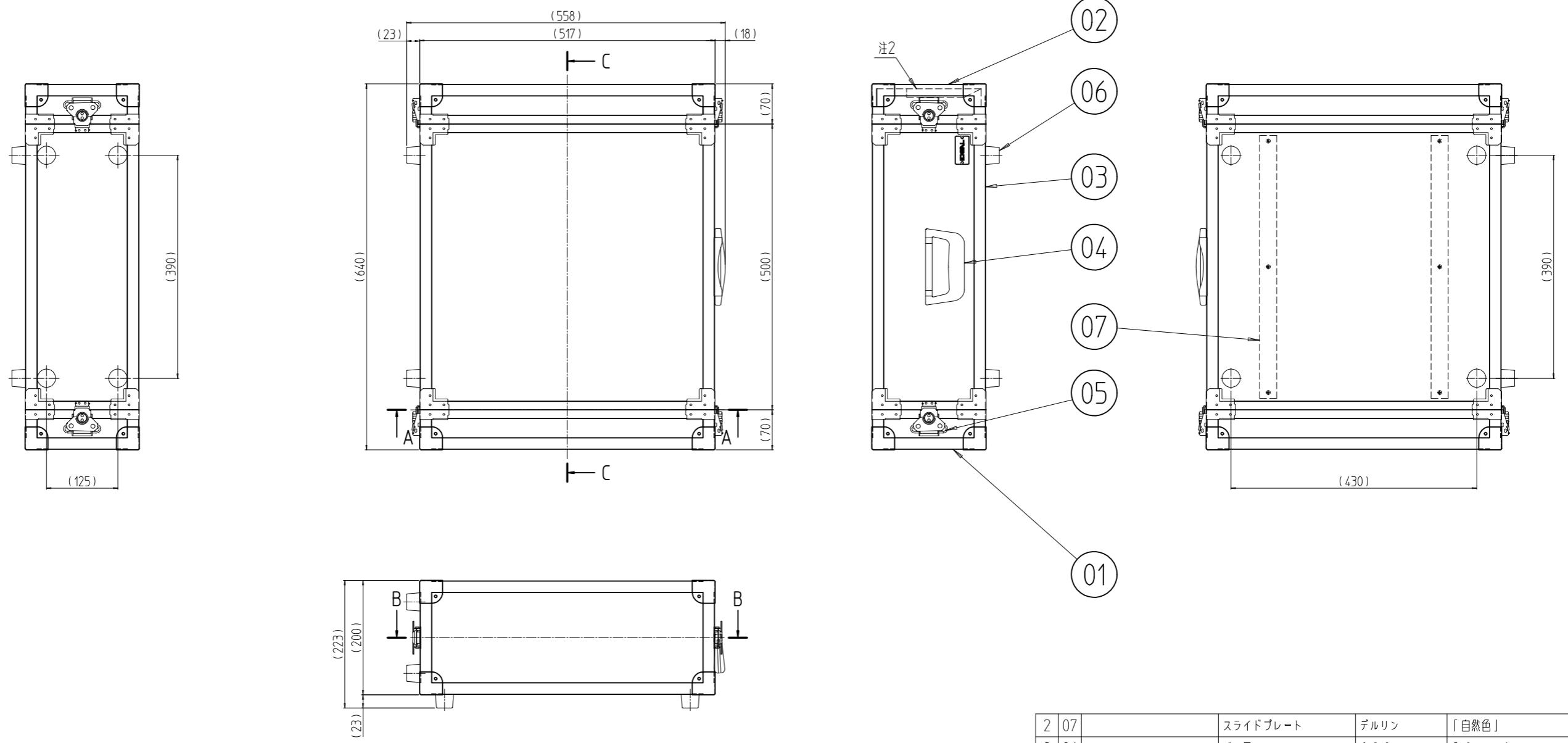


変更 REVISIONS			
回数 REV. MARK	日付 DATE	記事 CONTENTS	変更者 REVISED BY



注1. 「フロントカバー」「リヤカバー」「ボディ」の部材については サッシ部は B2アルマイト 板部はグラス繊維板(銀粉混入ポリエステル樹脂コート仕上げ) 貼りつけを使用する。
 注2. 「リヤカバー」の内側には ケーブル等収納する袋を付属すること。
 注3. A-A,B-B,C-C断面については 別図「A-A,B-B,C-C断面」(図番 YA-020212)を参照とする。

2	07	スライドプレート	デルリン	「自然色」	
8	06	ゴム足	合成ゴム	「ブラック」	
4	05	キャッチロック	鉄	「シルバー」	
1	04	把手	アルミ・エチレン 等	「グレー」	
1	03	ボディ	注1	注1	
1	02	リヤカバー	注1,2	注1,2	
1	01	フロントカバー	注1	注1	
数量 QUANTITY	No.	DRAWING No.	部品名 PART NAME	材質 MATERIAL	仕上 FINISH
MODEL	単位 UNIT	mm	設計 DESIGNED	検図 CHECKED	承認 APPROVED
型式	尺度 SCALE	1:8	図名 TITLE		
YA-1764B-G	出			外觀寸法	
	SETTSU 摂津金属工業株式会社			品名 NAME	
				YAトランクケース	
				型式 MODEL	
				YA-1764B-G	
				図番 DRAWING No.	
				YA-020211	