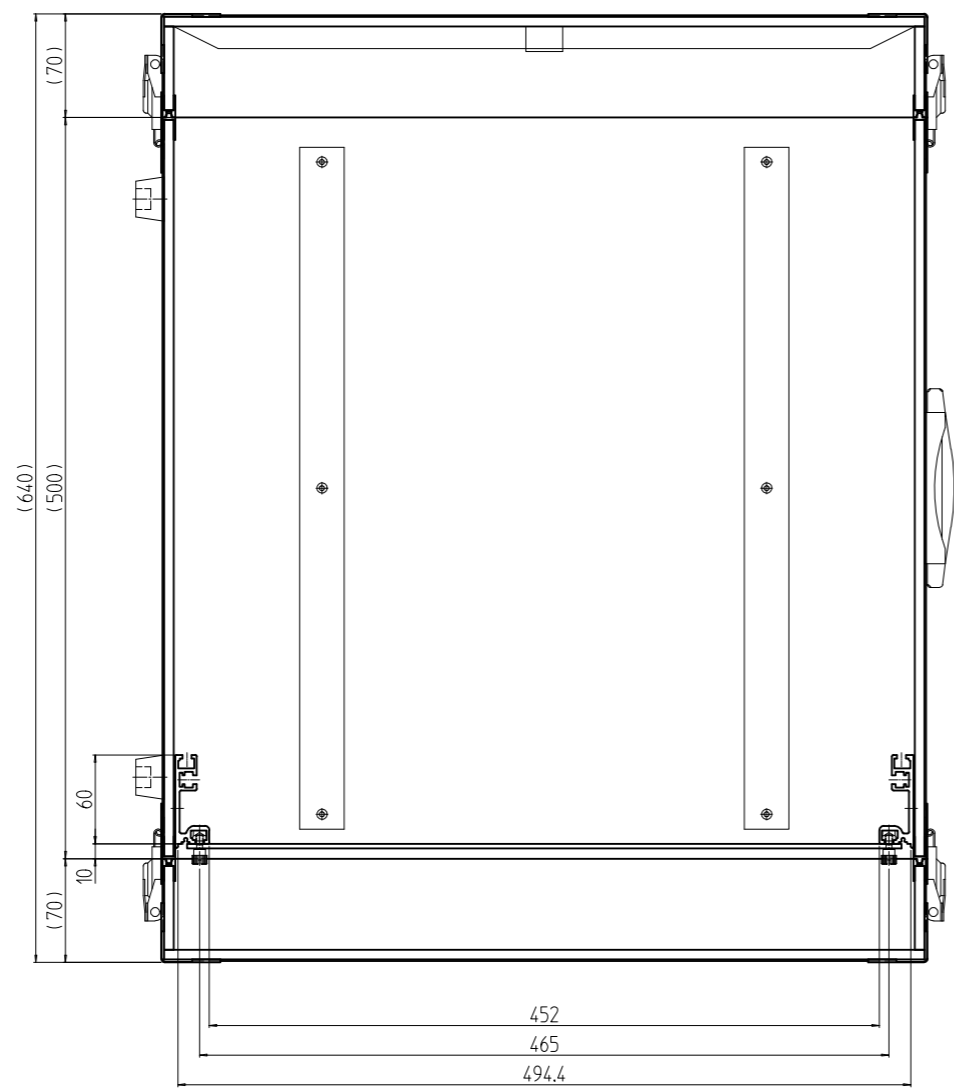
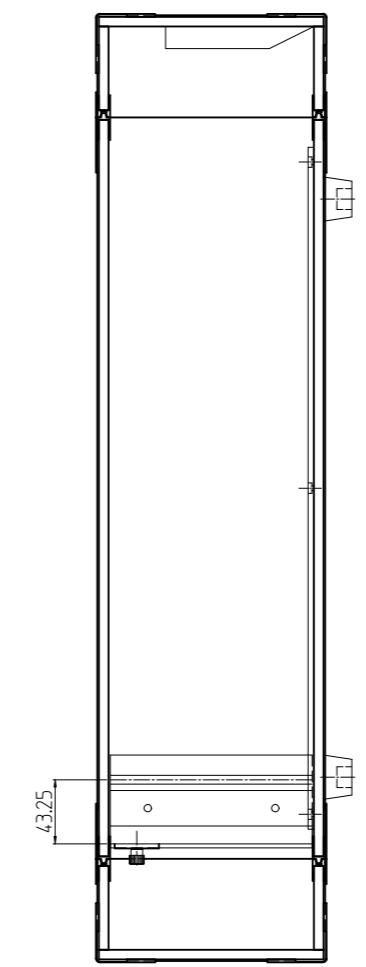


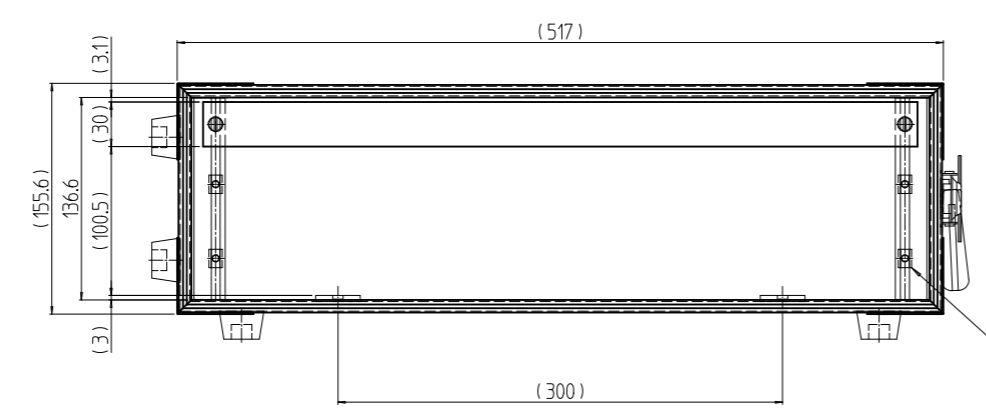
変更 REVISIONS			
回数 REV. MARK	日付 DATE	記事 CONTENTS	変更者 REVISED BY



B-B



C-C



A-A

クッションナットM5
添付品10個 (2個実装)

単位 UNIT	mm	設計 DESIGNED	検 CHECKED	承認 APPROVED	図名 TITLE	A-A,B-B,C-C断面
尺度 SCALE	1:5				品名 NAME	YAトランクケース
<input type="checkbox"/> 出 <input type="checkbox"/> 入					型式 MODEL	YA-1364B-G
					図番 DRAWING No.	YA-020112
SETTSU 摂津金属工業株式会社						