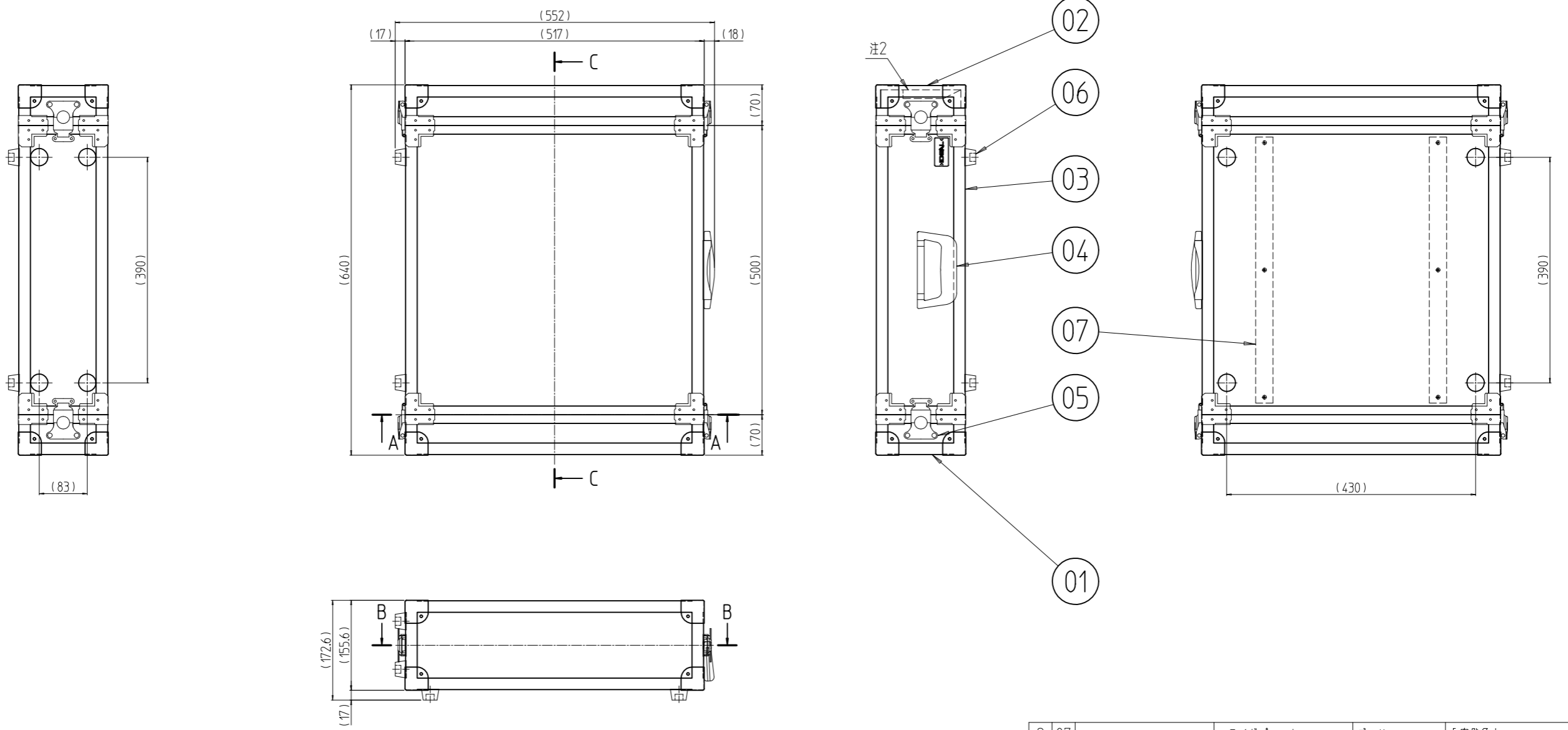


変更 REVISIONS			
回数 REV. MARK	日付 DATE	記事 CONTENTS	変更者 REVISED BY



注1. 「フロントカバー」「リヤカバー」「ボディ」の部材については サッシ部は B2アルミ 板部はグラス繊維板(銀粉混入ポリエステル樹脂コート仕上げ) 貼りつけを使用する。
 注2. 「リヤカバー」の内側には ケーブル等収納する袋を付属する。
 注3. A-A,B-B,C-C断面については 別図「A-A,B-B,C-C断面」(図番 YA-020112)を参照とする。

2	07	スライドプレート	デルリン	「自然色」
8	06	フィート	エチレン等	「グレー」
4	05	キャッチロック	鉄	「シルバー」
1	04	把手	アルミ・エチレン等	「グレー」
1	03	ボディ	注1	注1
1	02	リヤカバー	注1,2	注1,2
1	01	フロントカバー	注1	注1

数量 QUANTITY	No.	DRAWING No.	部品名 PART NAME	材質 MATERIAL	仕上 FINISH

単位 UNIT	mm	設計 DESIGNED	検図 CHECKED	承認 APPROVED	図名 TITLE
尺度 SCALE	1:8				外觀寸法
型式 MODEL	YA-1364B-G				品名 NAME
					YAトランクケース
					型式 MODEL
					YA-1364B-G
					図番 DRAWING No.
					YA-020111

SETTSU 摂津金属工業株式会社