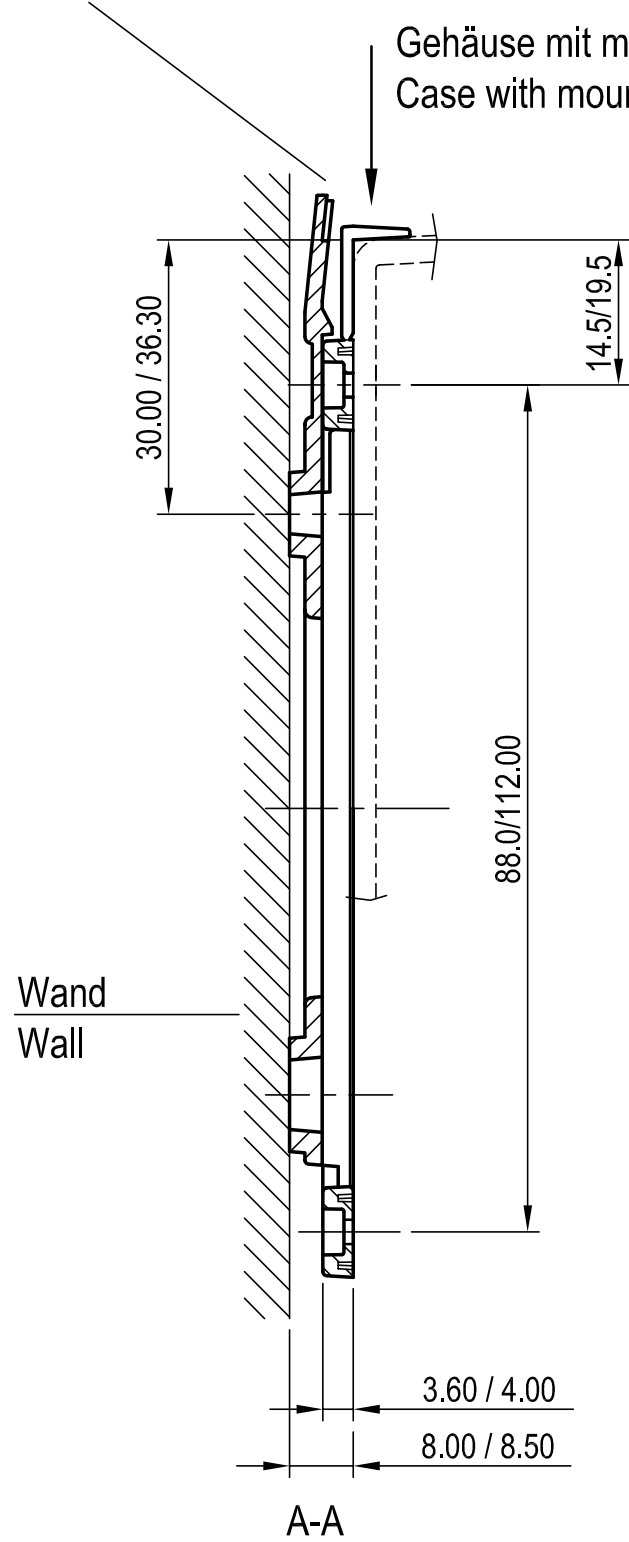
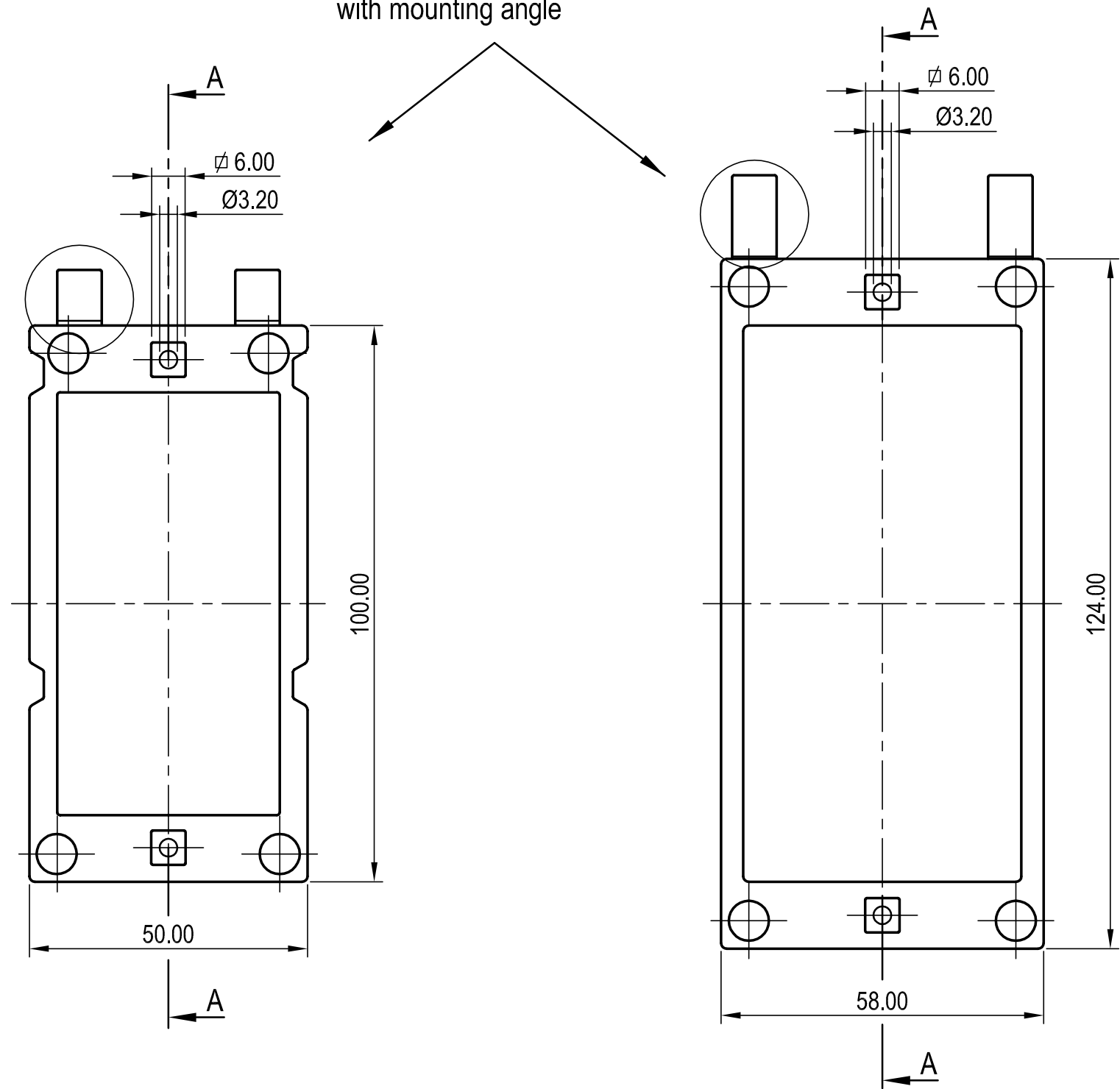


Wandhalter (verdeckte Wandbefestigung,
nur „Rastzunge“ oben sichtbar)
Wall-suspension element (hidden attachment,
only "tongue of latch-in mechanism" visible from top)

Gehäuse mit montiertem Adapter
Case with mounted adapter



Adapter mit Montagewinkel,
lieferbar in zwei Größen
Adapter available in two dimensions
with mounting angle



Informationskopie
wird nicht aktualisiert

Copy for Information
will not be updated

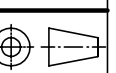
Technische Änderungen vorbehalten. Irrtümer und Druckfehler begründen keinen Anspruch auf Schadenersatz. Wichtige Einbaumaße bitte direkt mit dem aktuellen Produkt abstimmen.

Subject to technical modification without prior notice. Typographical and other errors do not justify any claim for damages. All dimensions should be verified using an actual moulded part.

Sous réserve de modifications techniques. Toute erreur ou faute d'impression ne justifie aucune demande d'indemnisation. Nous prions les clients de vérifier les dimensions des composants avec les boîtiers avant le montage.

Bearb. am: 16.06.03
Ersteller: Hasselb
Freigabe:
Rev. Index: 2
Stand: 14.10.05

Material:
Farbe:
Toleranzen:
DIN 16901 T130
Zeichnungsart:
KUNDE



DIN 6 Teil 2

Maßstab:
1:1

OKW
GEHÄUSE
SYSTEME

ZUBEHOER
Wall-suspension element

B13*0048

Für dieses Dokument behalten wir uns alle Urheberrechte vor. Es darf auch auszugsweise weder vervielfältigt noch Dritten in irgendeiner Form zugänglich gemacht werden.

Bearbeiter:
Hasselb

Dateiname:
00005703