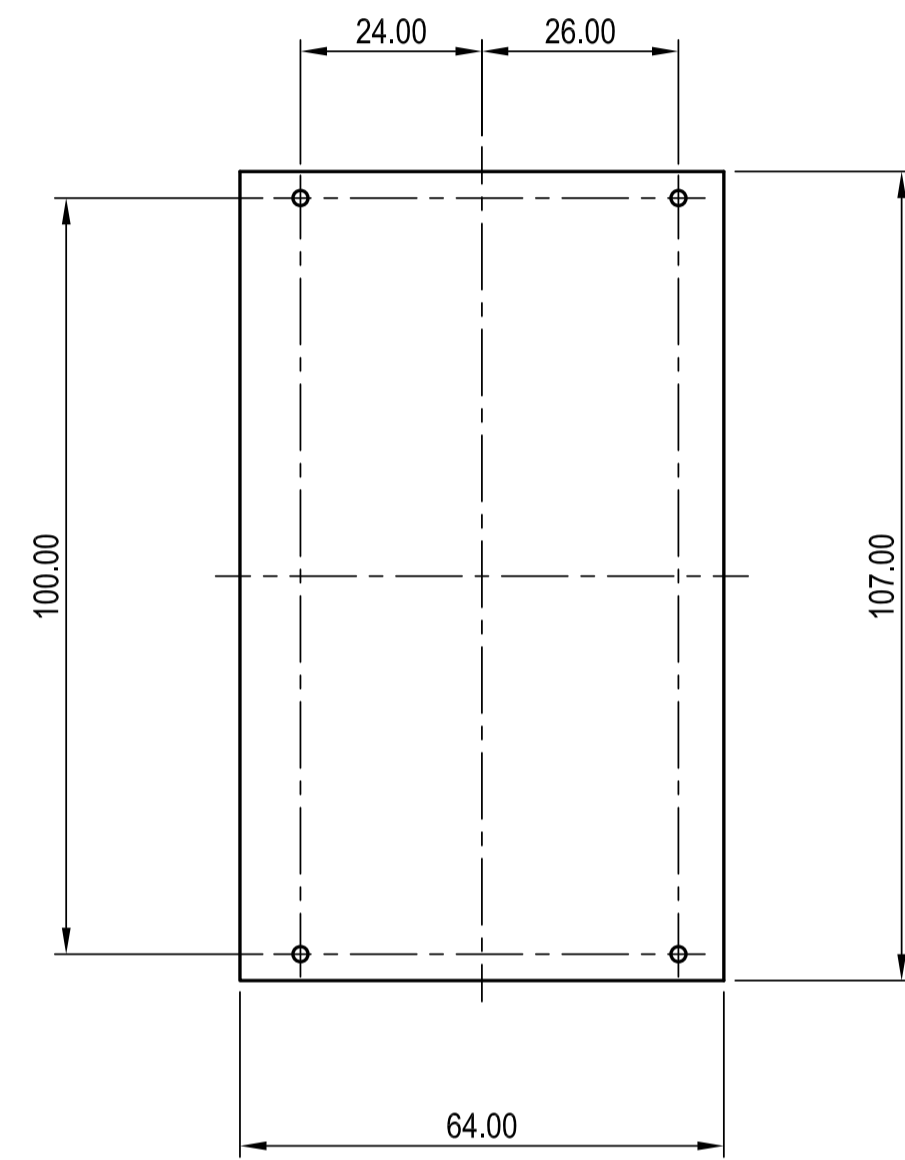
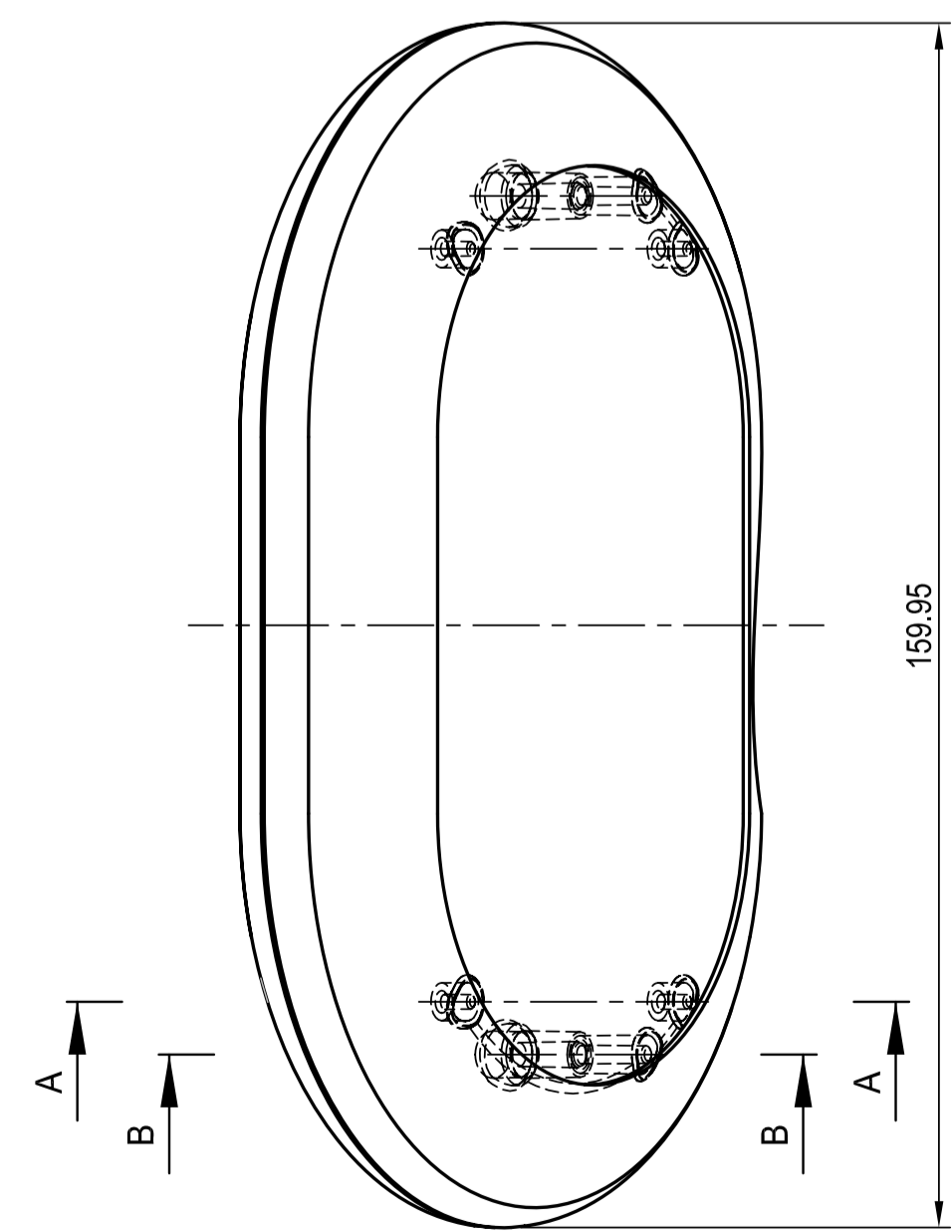
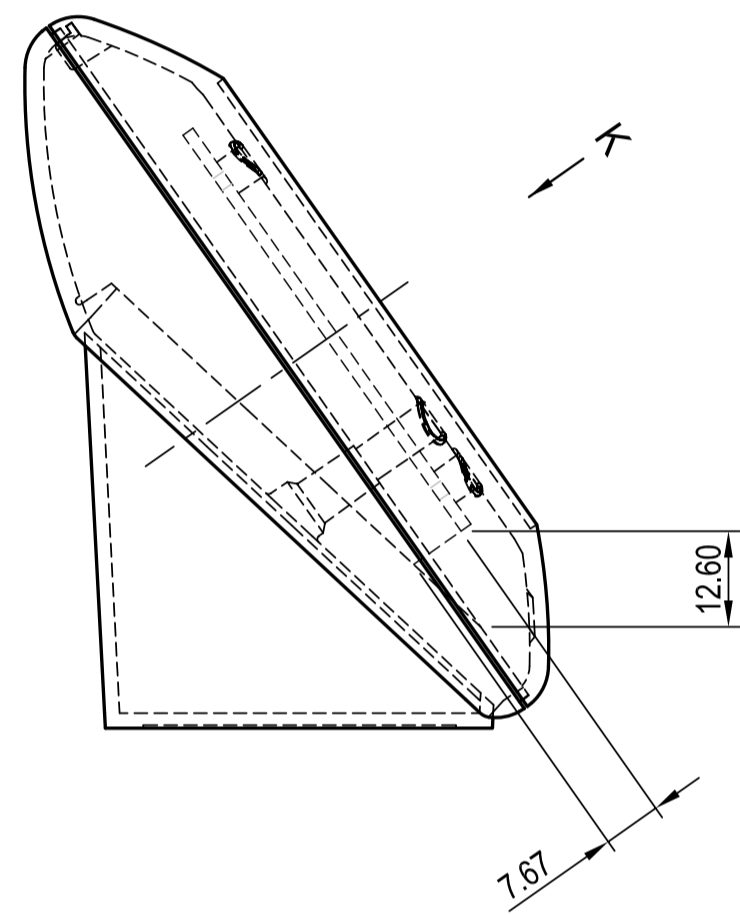
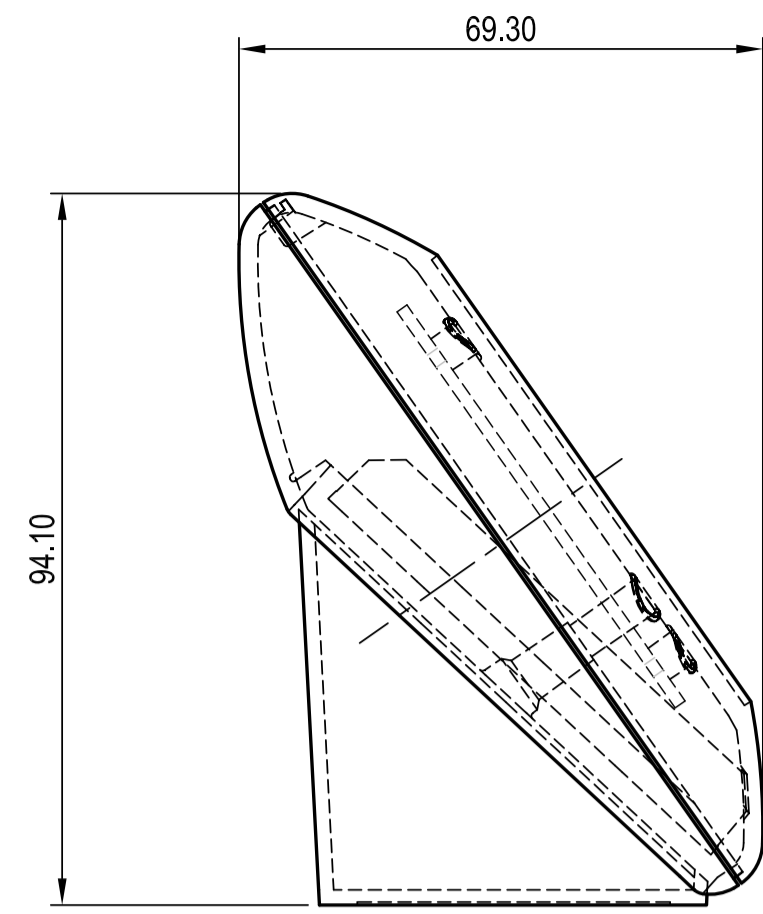
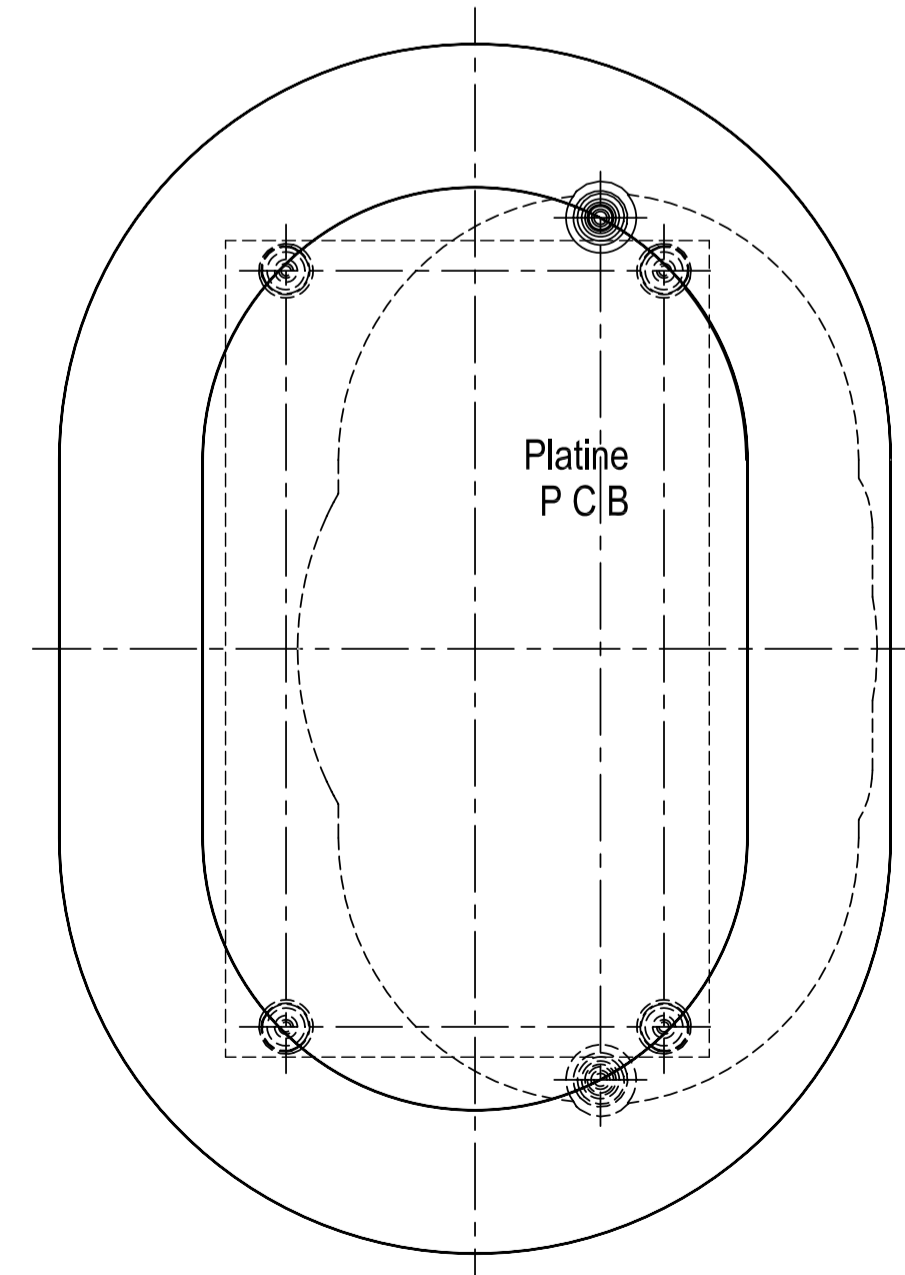


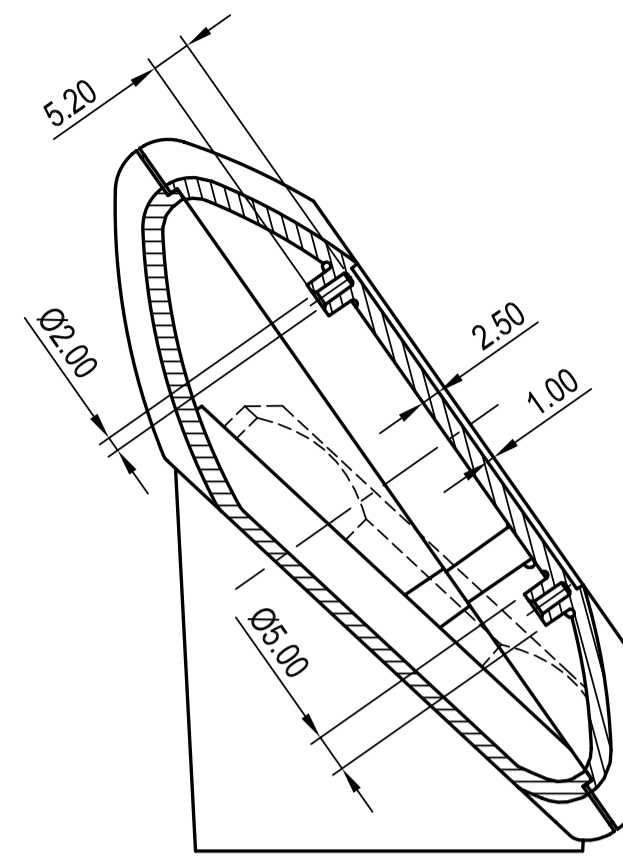
Platine  
P C B



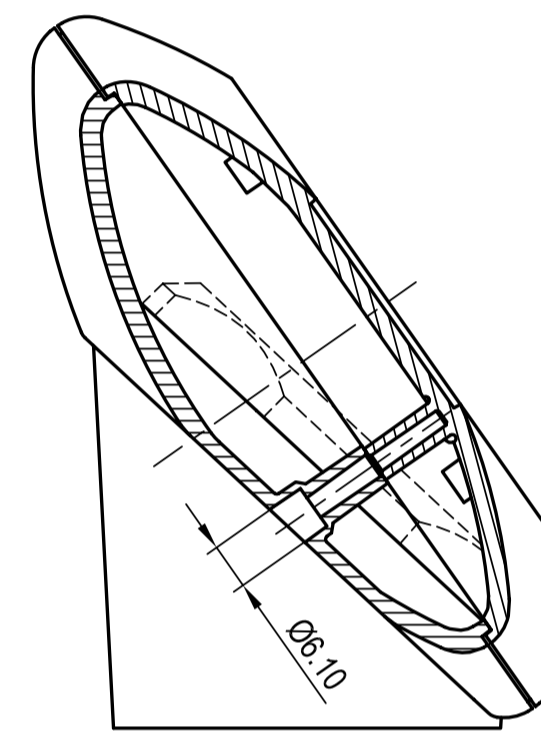
Ansicht K  
view



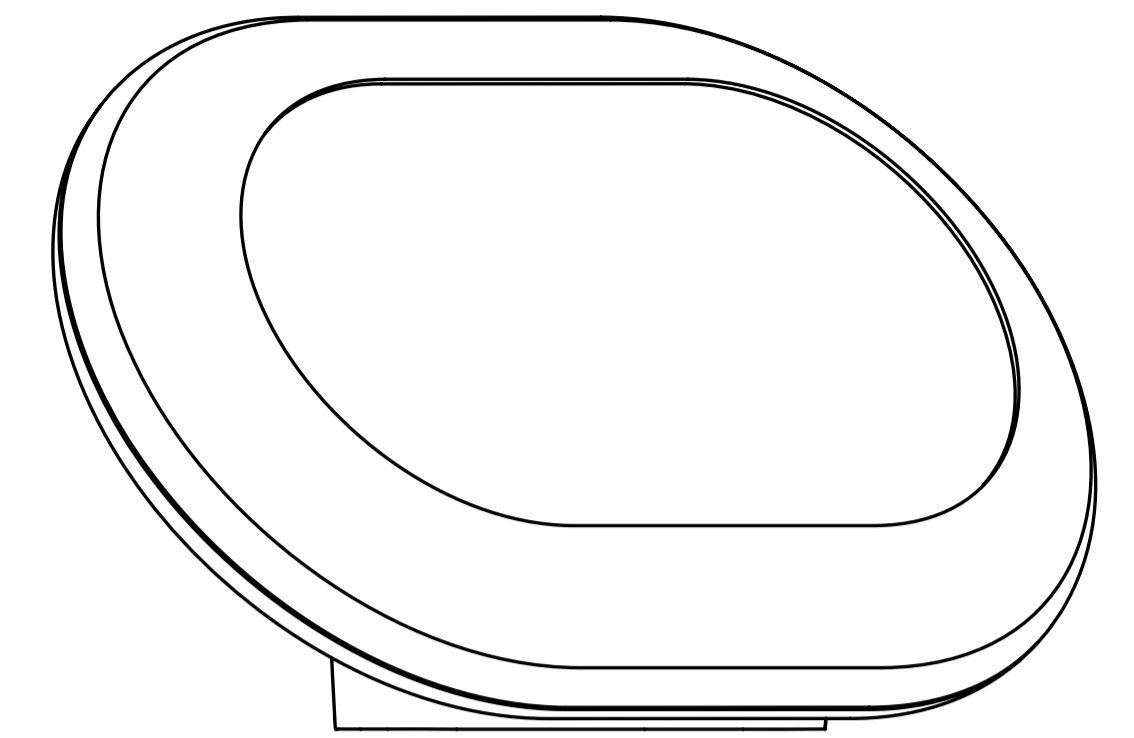
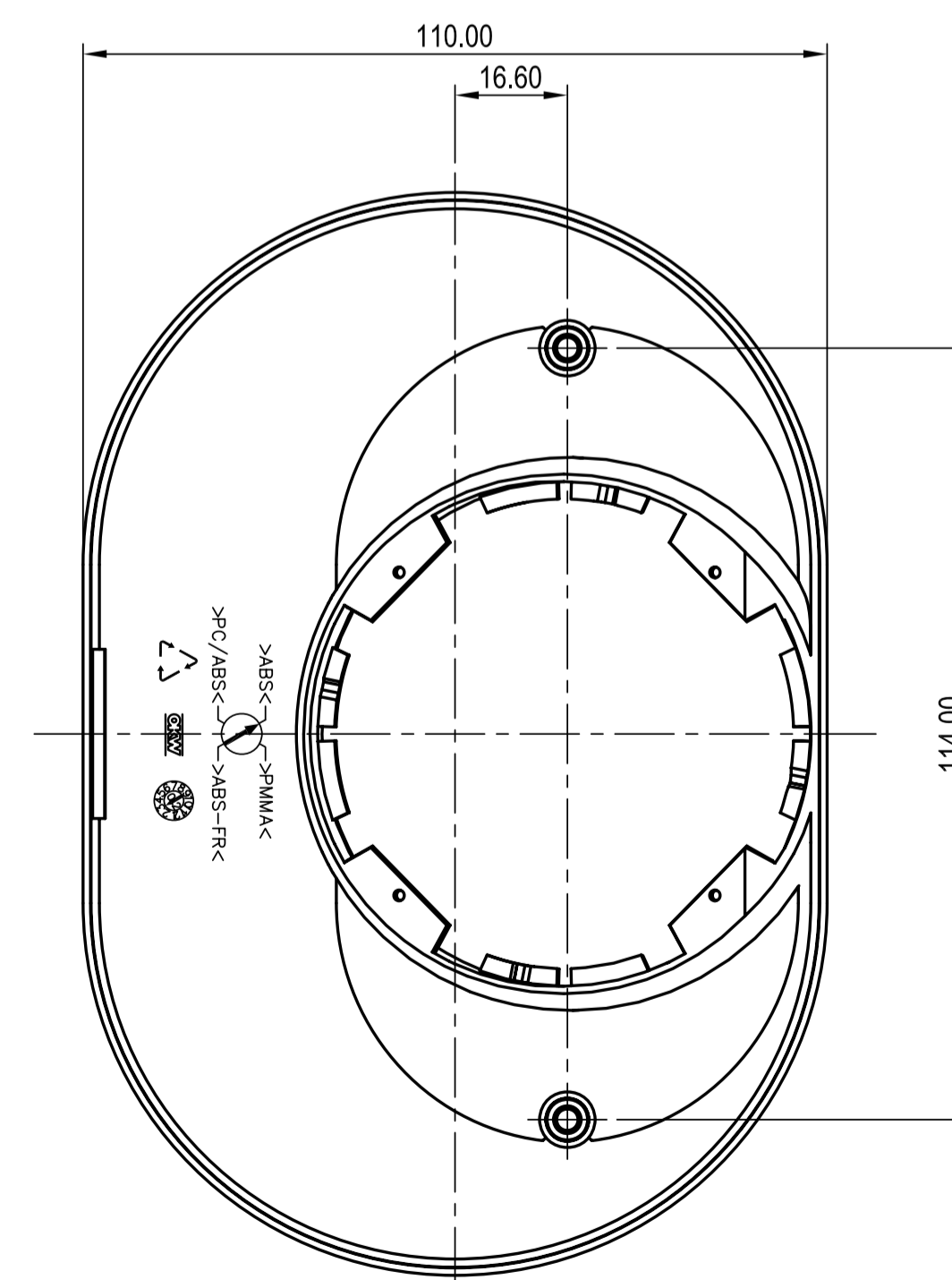
Schnitt A-A  
section



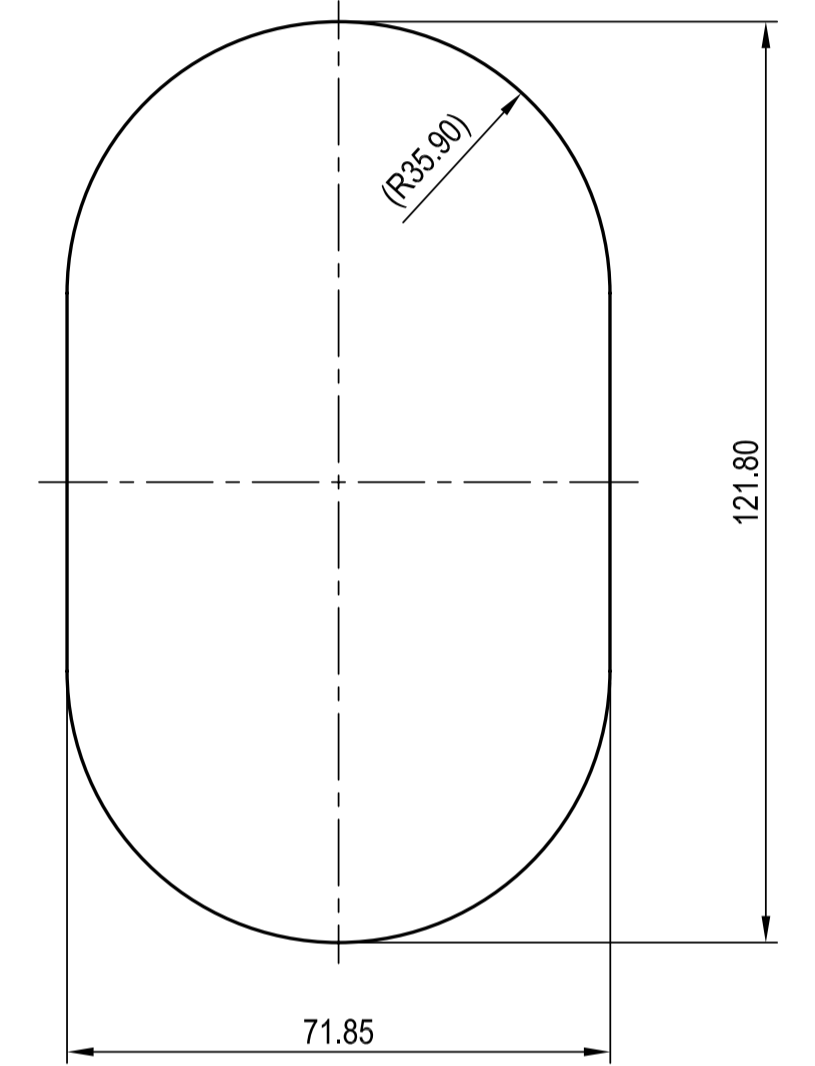
Schnitt B-B  
section



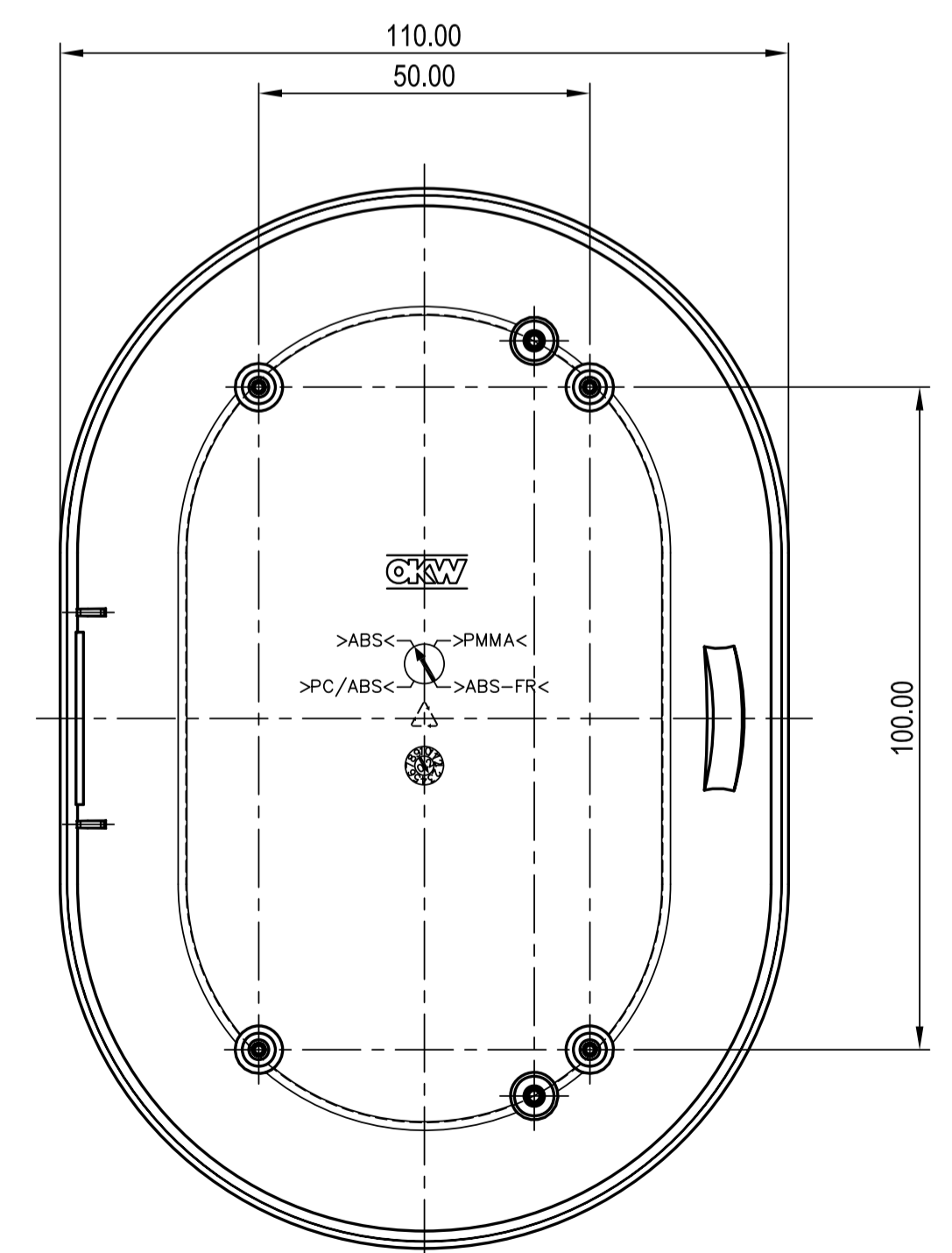
Unterteil- Innenansicht  
Bottom-Part Inside View



Folientastatur  
membrane keyboard



Oberteil- Innenansicht  
Top-Part Inside-View



Informationskopie  
wird nicht aktualisiert

Copy for Information  
will not be updated

Bearb. am: 02.05.05  
Entst. am: 17.07.08  
Rev. Index: 7  
Stand: 17.07.08

Material:  
Farbe:  
Zeichnungsart:  
KUNDE

Toleranz:  
DIN 16901 T130

Technische Änderungen vorbehalten. Irrtümer und Druckfehler begründen keinen Anspruch auf Schadensersatz. Wichtige Einbaumaße bitte direkt mit dem aktuellen Produkt abstimmen.  
Subject to technical modification without prior notice. Typographical and other errors do not justify any claim for damages. All dimensions should be verified using an actual modified part.  
Sous réserve de modifications techniques. Toute erreur ou faute d'impression ne justifie aucune demande d'indemnisation. Nous prions les clients de vérifier les dimensions des composants avec les boîtiers avant le montage.

OKW  
GEHÄUSE  
SYSTEME

ART-CASE 160  
Version IV, flat  
B501660.

Für dieses Dokument behalten wir uns alle Urheberrechte vor. Es darf auch auszugsweise weder ververvielt noch Dritten in irgendeiner Form zugänglich gemacht werden.

DIN 6 Teil 2  
Maßstab:  
1:1  
Bearbeiter:  
Hasselb  
Dateiname:  
00007694

Z (PZ1)