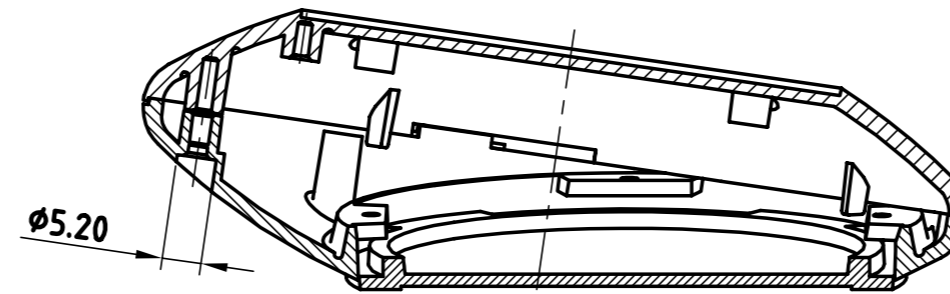
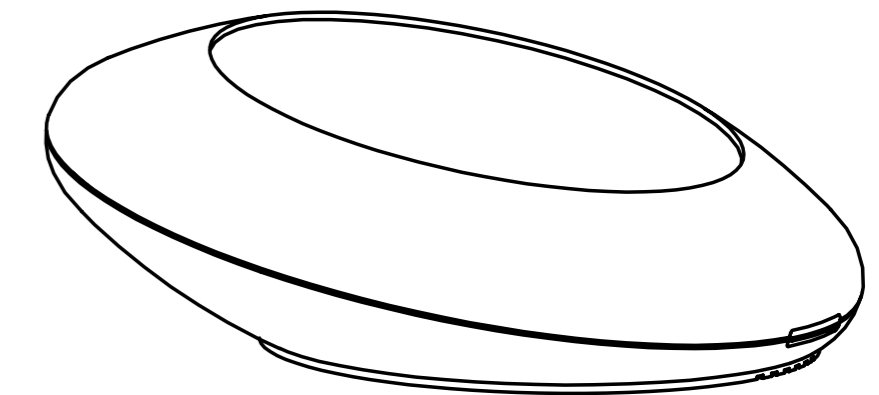


Schnitt A-A
section

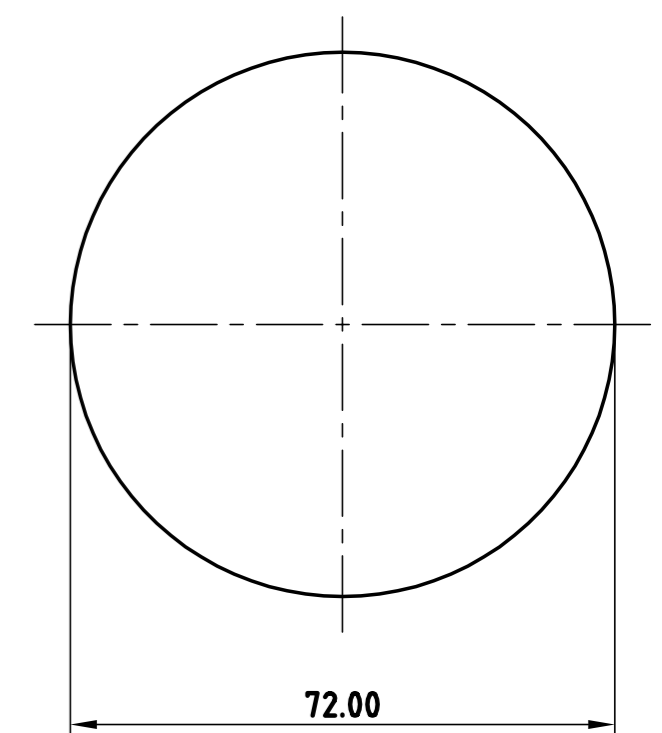
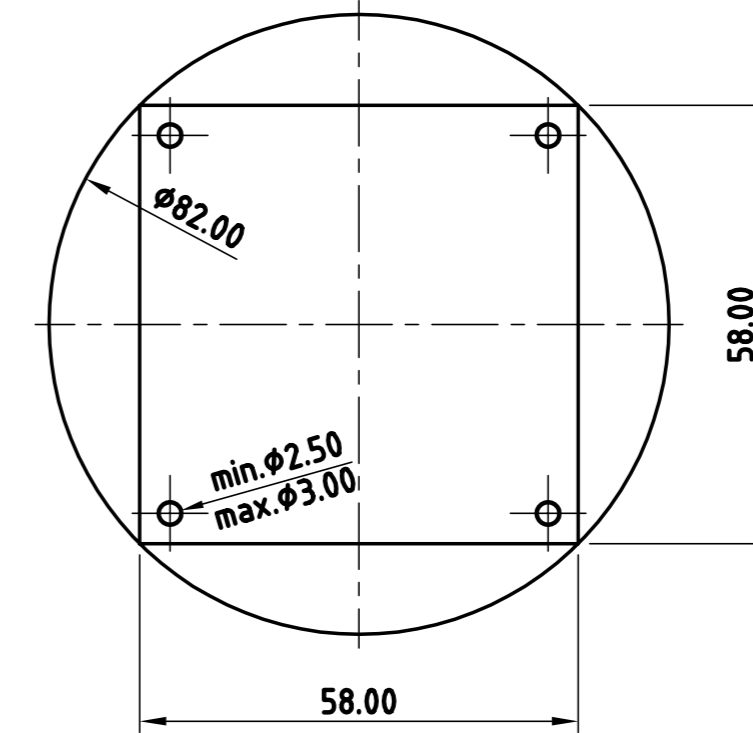
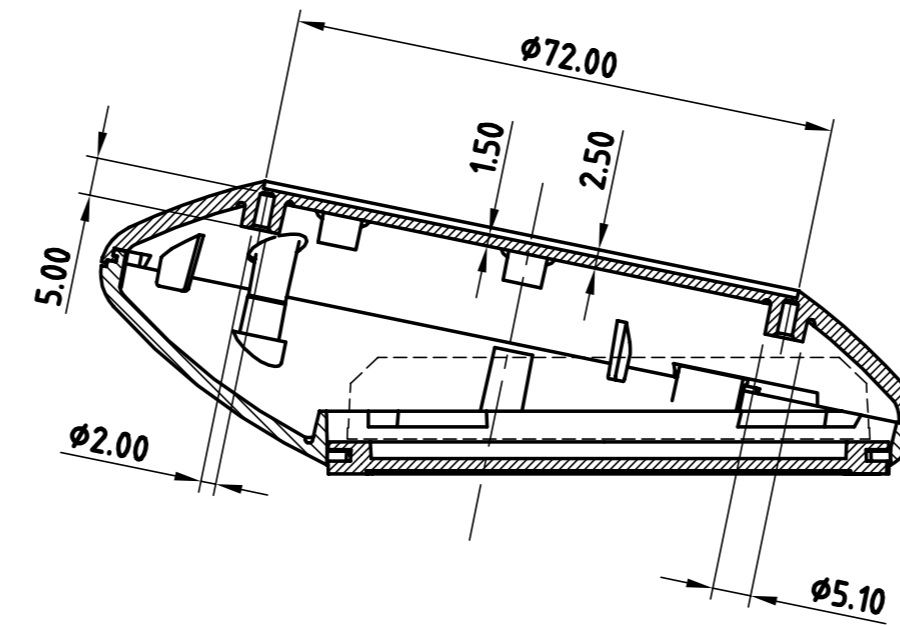
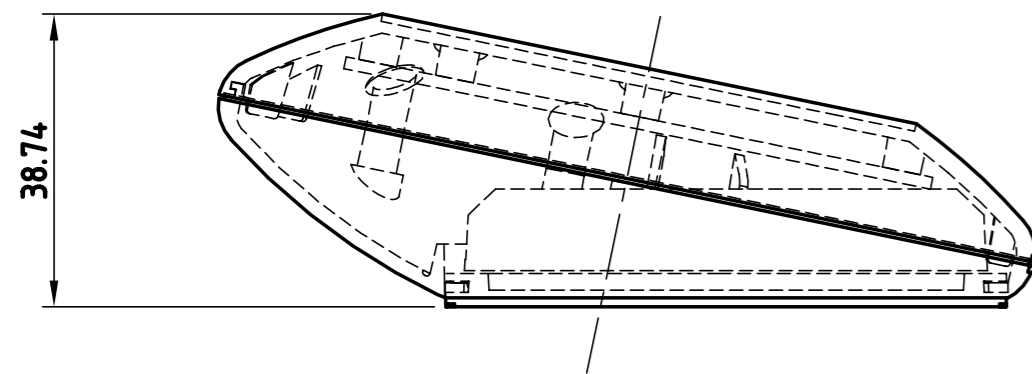


Schnitt B-B
section



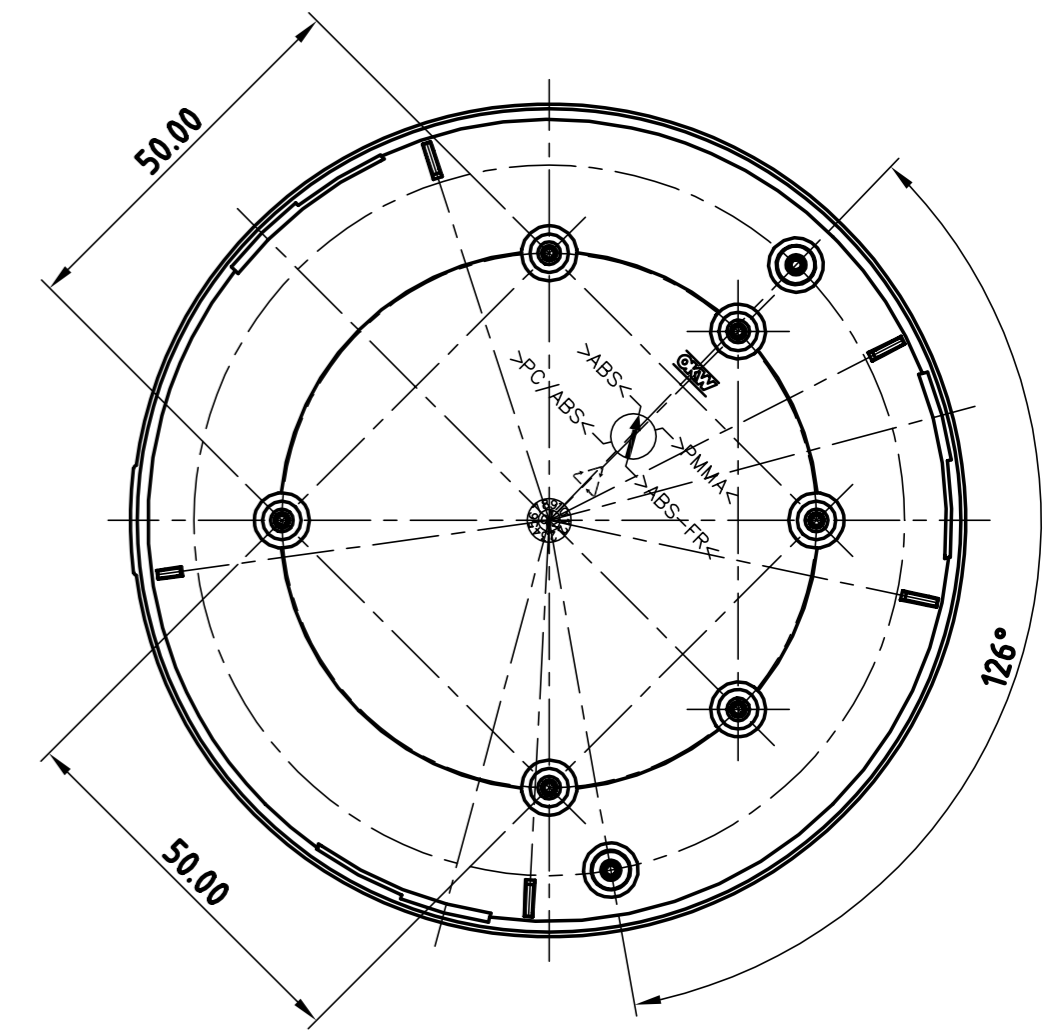
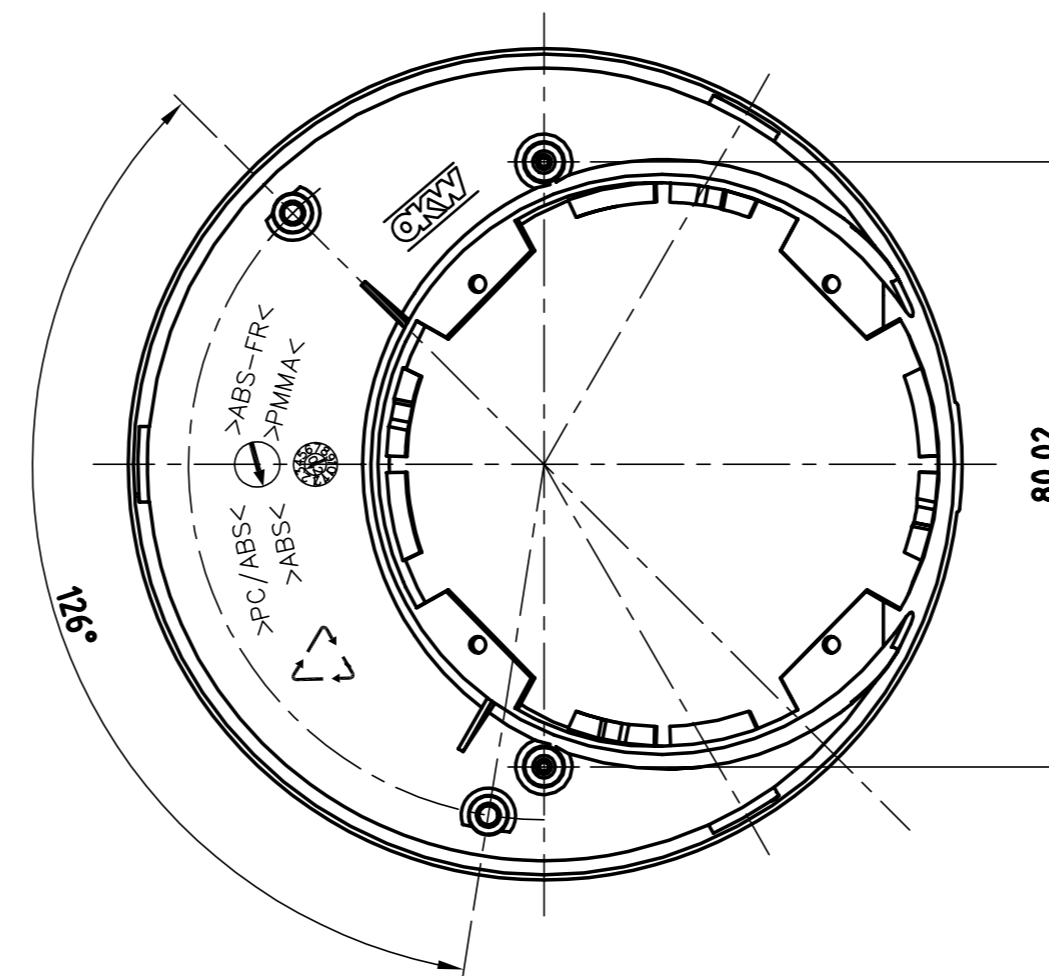
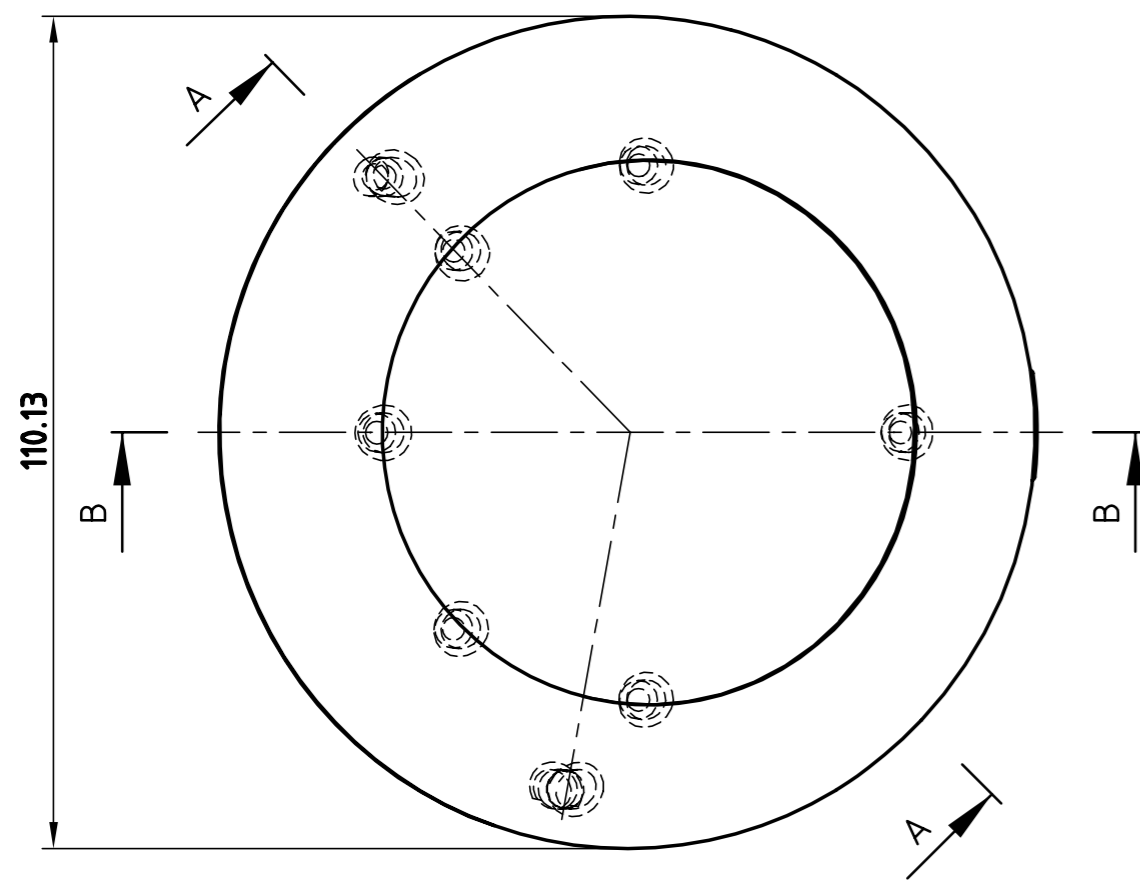
Platine
P C B

Folientastatur
membrane keyboard



Unterteil- Innenansicht
Bottom-Part Inside View

Oberteil- Innenansicht
Top-Part Inside-View



Z (PZ1)

Informationskopie wird nicht aktualisiert Technische Änderungen vorbehalten. Irrtümer und Druckfehler begründen keinen Anspruch auf Schadenersatz. Wichtige Einbaumaße bitte direkt mit dem aktuellen Produkt abstimmen. Subject to technical modification without prior notice. Typographical and other errors do not justify any claim for damages. All dimensions should be verified using an actual moulded part. Sous réserve de modifications techniques. Toute erreur ou faute d'impression ne justifie aucune demande d'indemnisation. Nous prions les clients de vérifier les dimensions des composants avec les bolliers avant le montage.	Copy for Information will not be updated	Bearb. am: 04.03.04	Material:	Toleranzen:	 DIN 6 Teil 2
		Ersteller: Herrlich	Farbe:	DIN 16901 T130	
		Rev. Index: 4	Stand: 04.03.04	Zeichnungsart:	Mastab: 1 : 1
				KUNDE	
				This document contains proprietary information of OKW GeHäusesysteme GmbH and is rendered subject to the conditions that the information be retained in confidence not be reproduced or copied and not be used or incorporated in any product.	Bearbeiter: Herrlich Dateiname: 0000560D
				OKW GEHÄUSE SYSTEME ART-CASE Version II, flat B501120. Für dieses Dokument behalten wir uns alle Urheberrechte vor. Es darf auch auszugsweise weder vervielfältigt noch Dritten in irgendeiner Form zugänglich gemacht werden.	