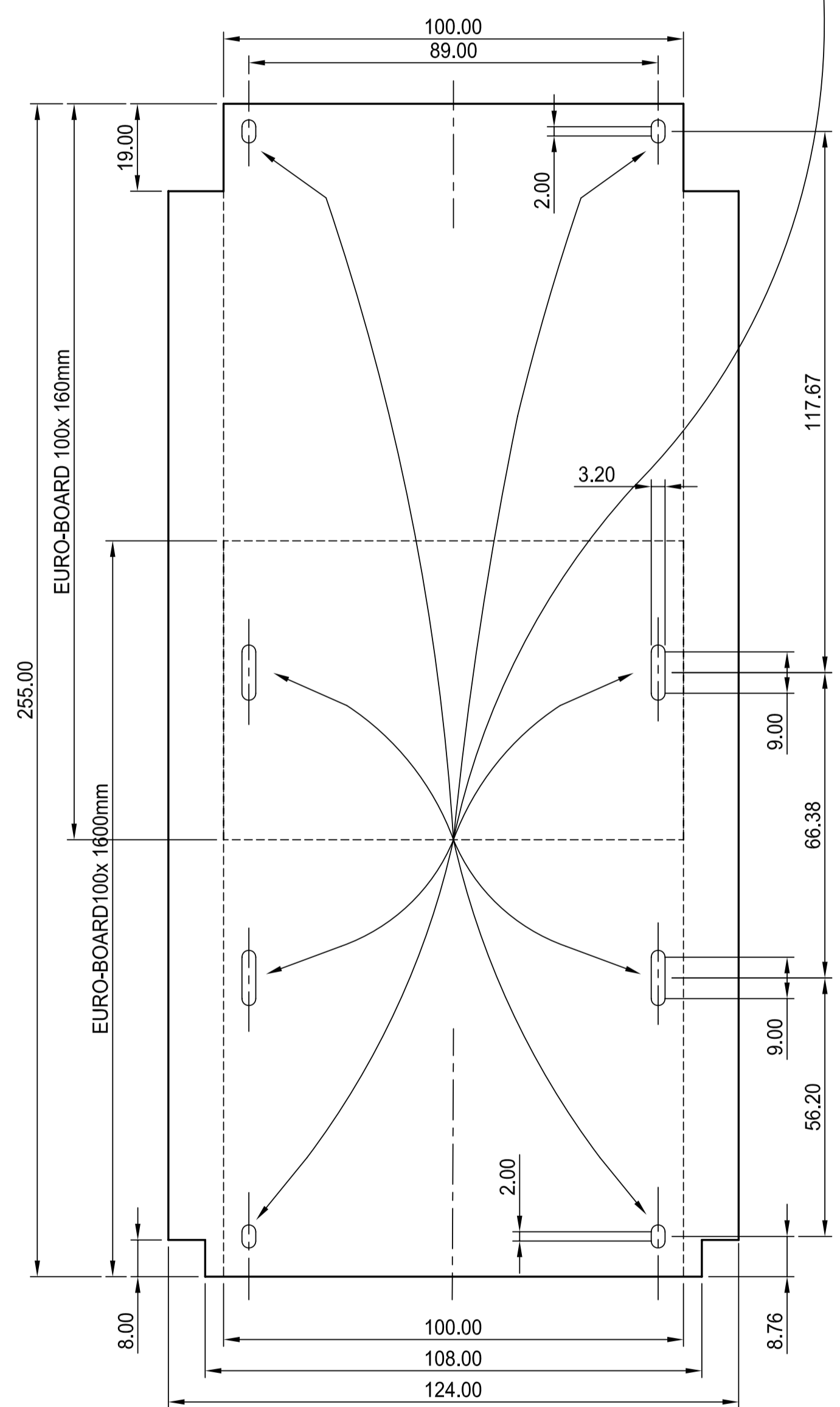
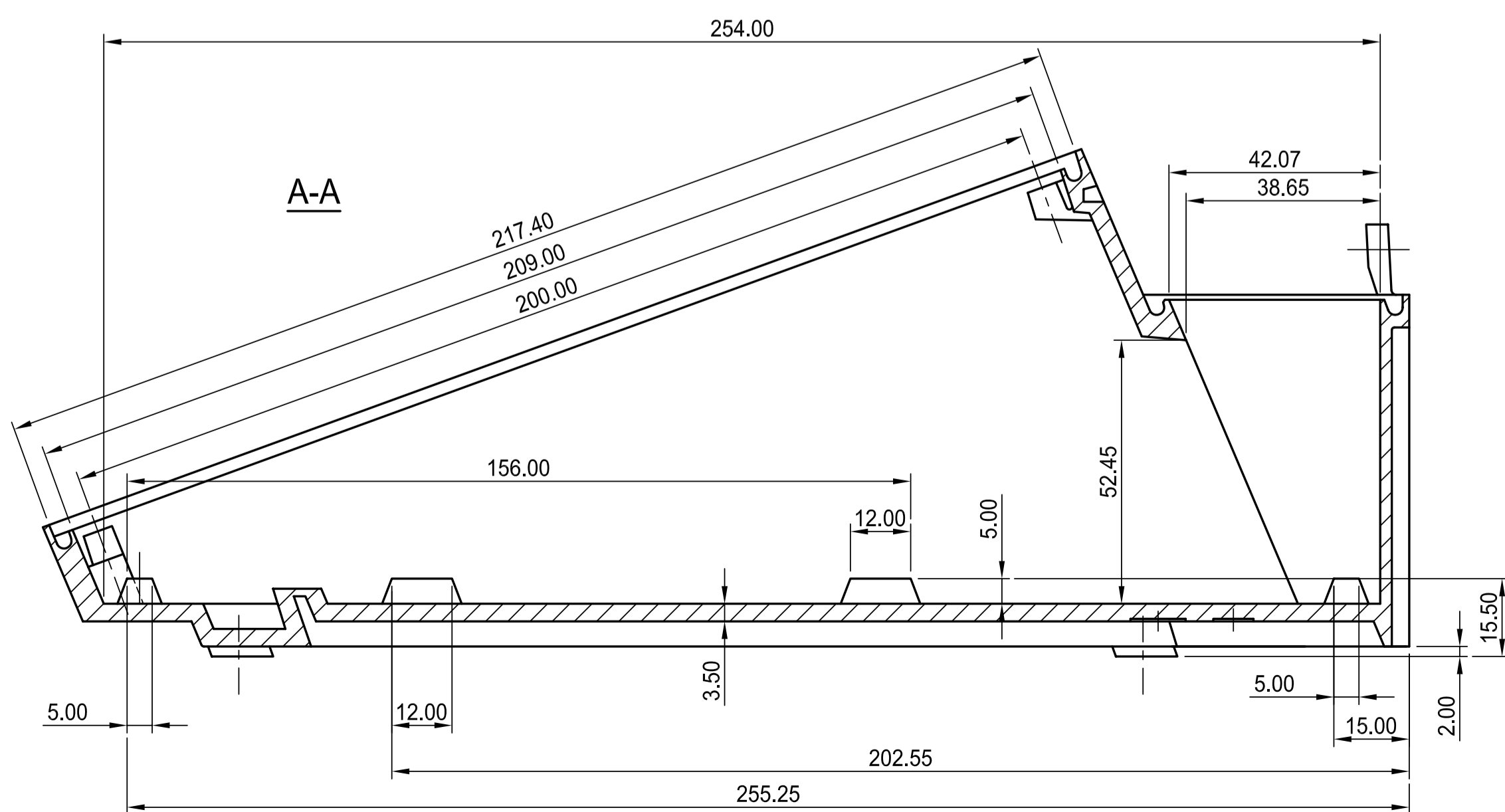


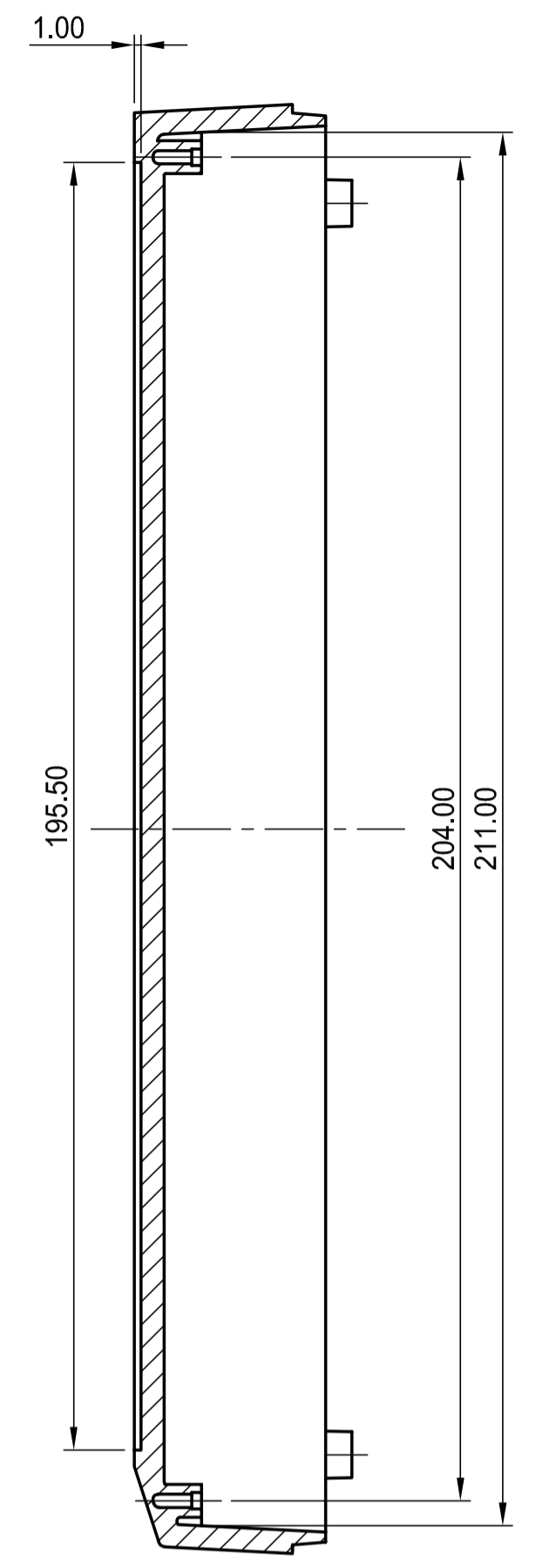
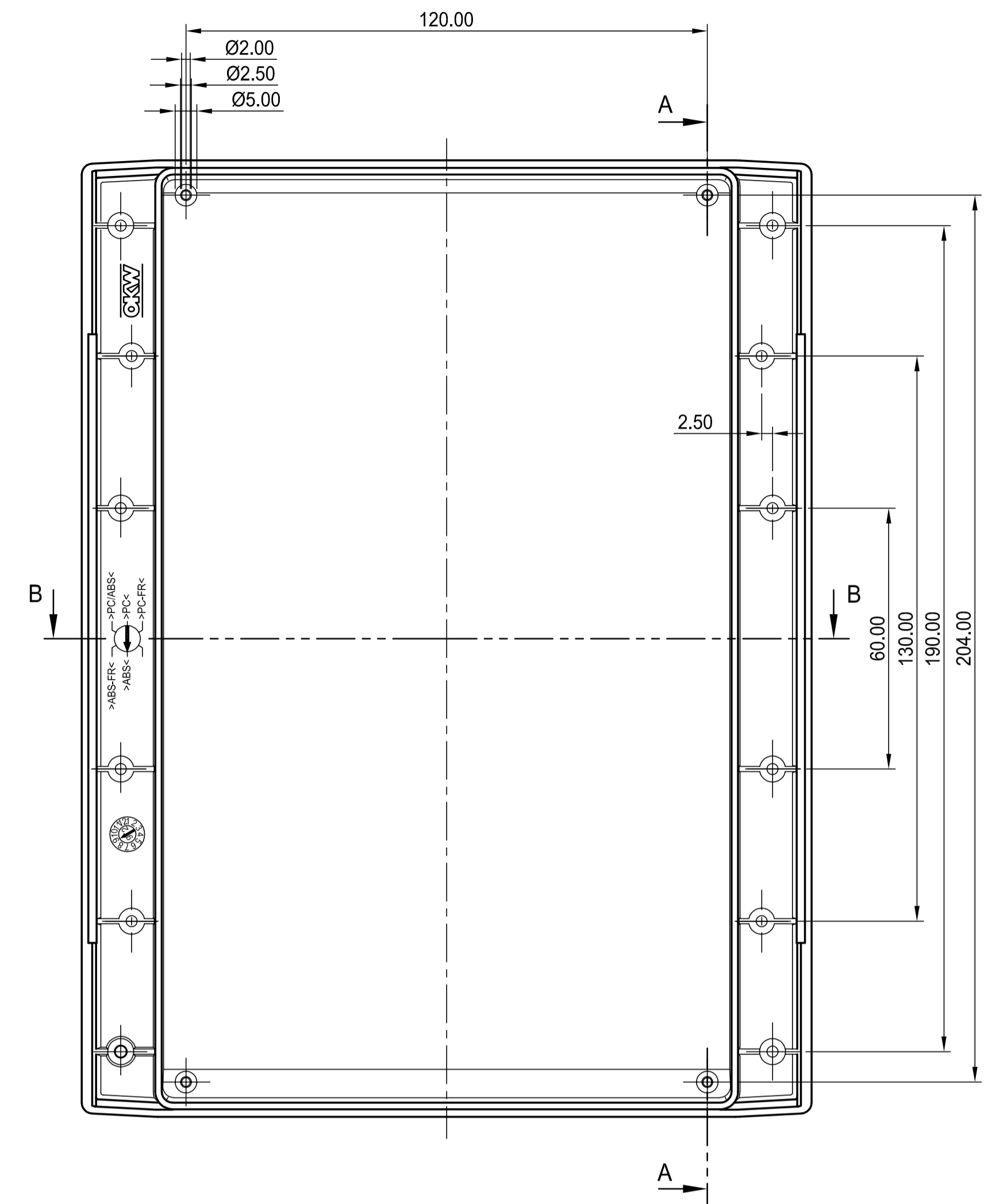
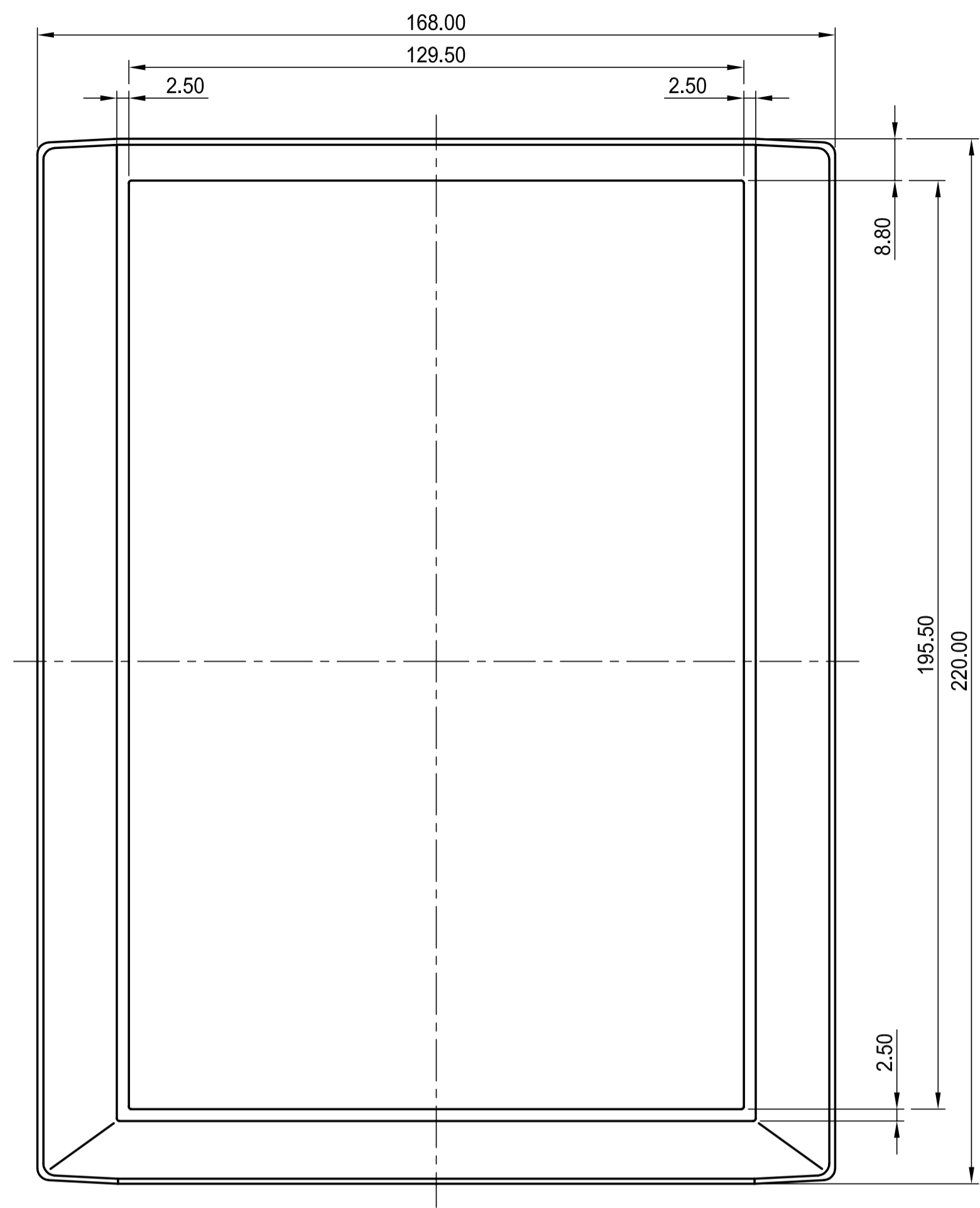
Board-Befestigung mit 3x6mm selbstformenden Schrauben
Board-fixing with 3x6mm selftapping screws



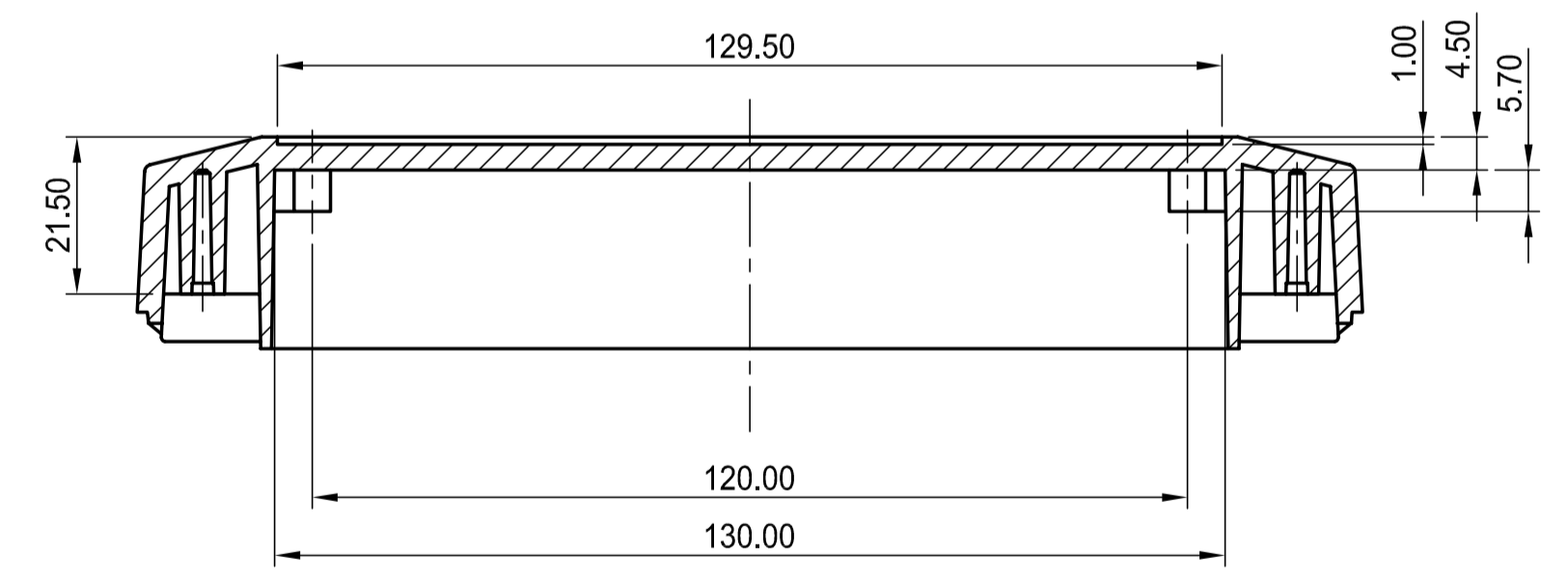
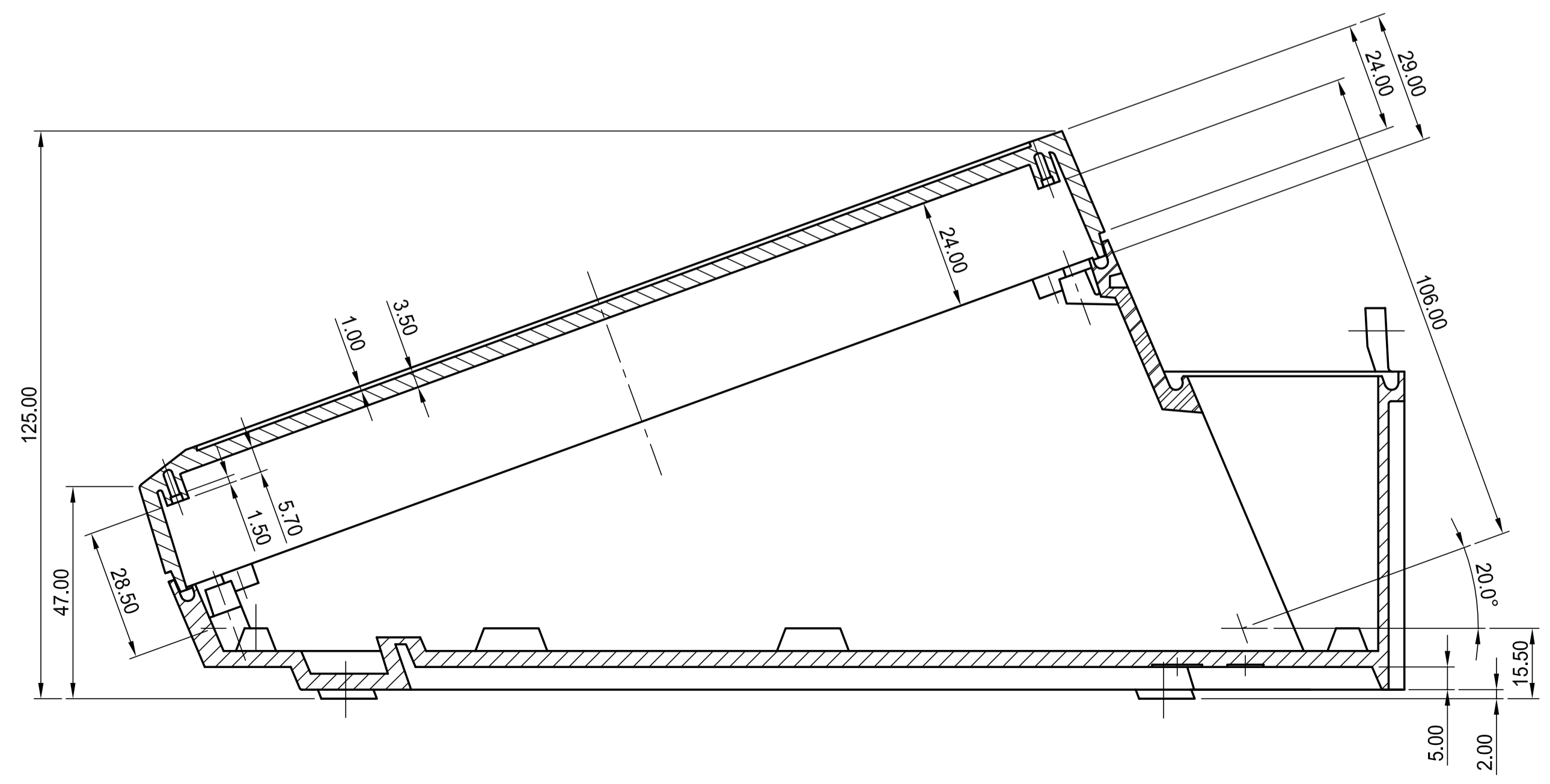
Maximum Board-Layout



Informationskopie wird nicht aktualisiert	Copy for Information will not be updated	Bearb. am: 16.05.94 Entst. am: Hasselb	Material: Farbe:	Toleranz: DIN 16011 T130 Zeichnungsart: KUNDE	 DIN 6 Teil 2 Maßstab: 1:1
<small>Technische Änderungen vorbehalten. Irrtümer und Druckfehler begründen keinen Anspruch auf Schadensersatz. Wichtige Einbaumaße bitte direkt mit dem aktuellen Produkt abstimmen. Subject to technical modification without prior notice. Typographical and other errors do not justify any claim for damages. All dimensions should be verified using an actual modified part. Sous réserve de modifications techniques. Toute erreur ou faute d'impression ne justifie aucune demande d'indemnisation. Nous prions les clients de vérifier les dimensions des composants avec les boîtiers avant le montage.</small>		Rev. Index: 7 Stand: 10.03.09	The document contains proprietary information of OKW Gehäusesysteme GmbH and is rendered subject to the conditions that the information be retained in confidence not be reproduced or copied and not be used or incorporated in any product.	OKW GEHÄUSE SYSTEME	
		DATEC-TERMINAL M Case, Vers. 1 B4016117		Bearbeiter: Hasselb Datum: 00001436	



SCHNITT A-A
section

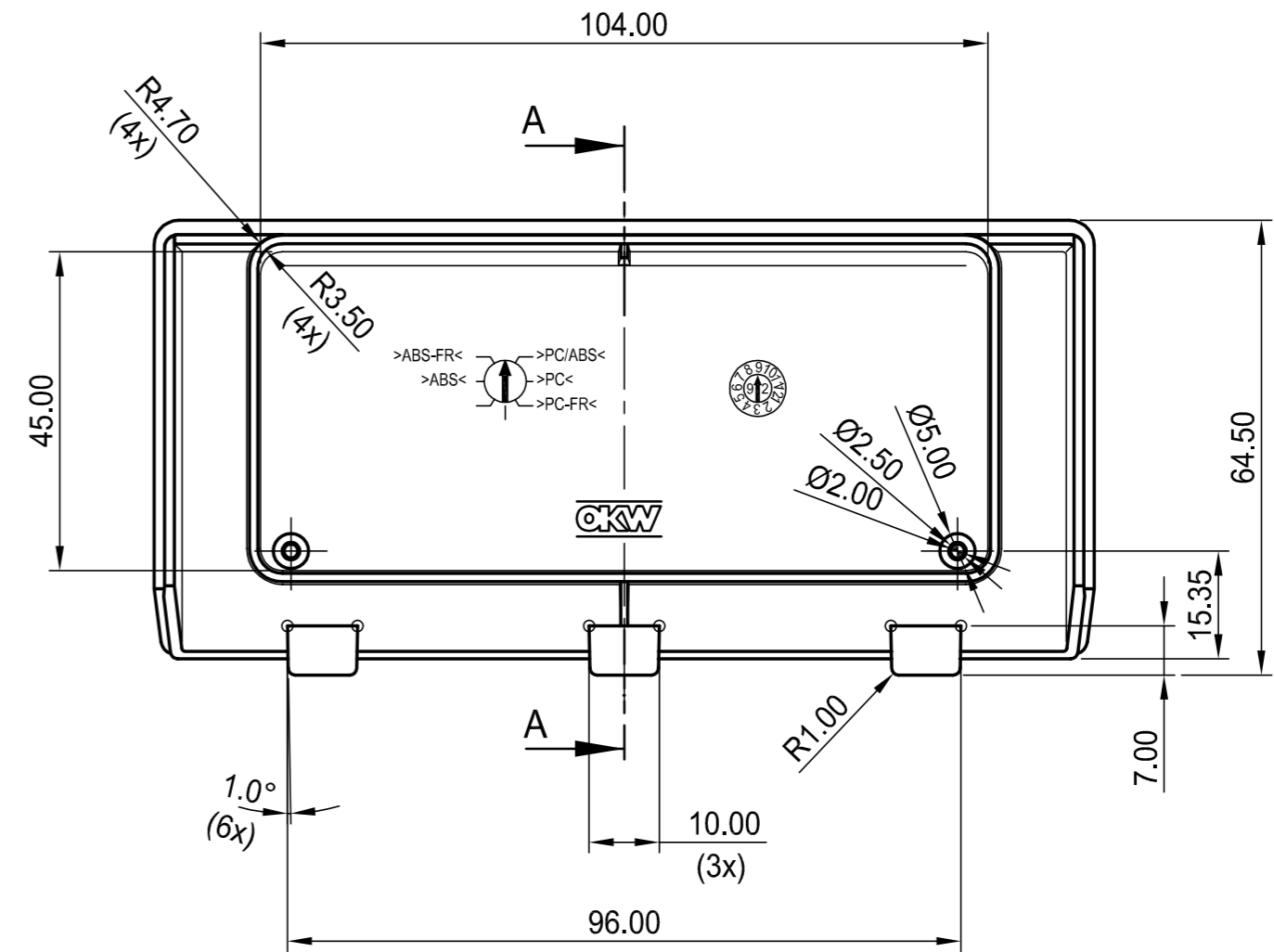
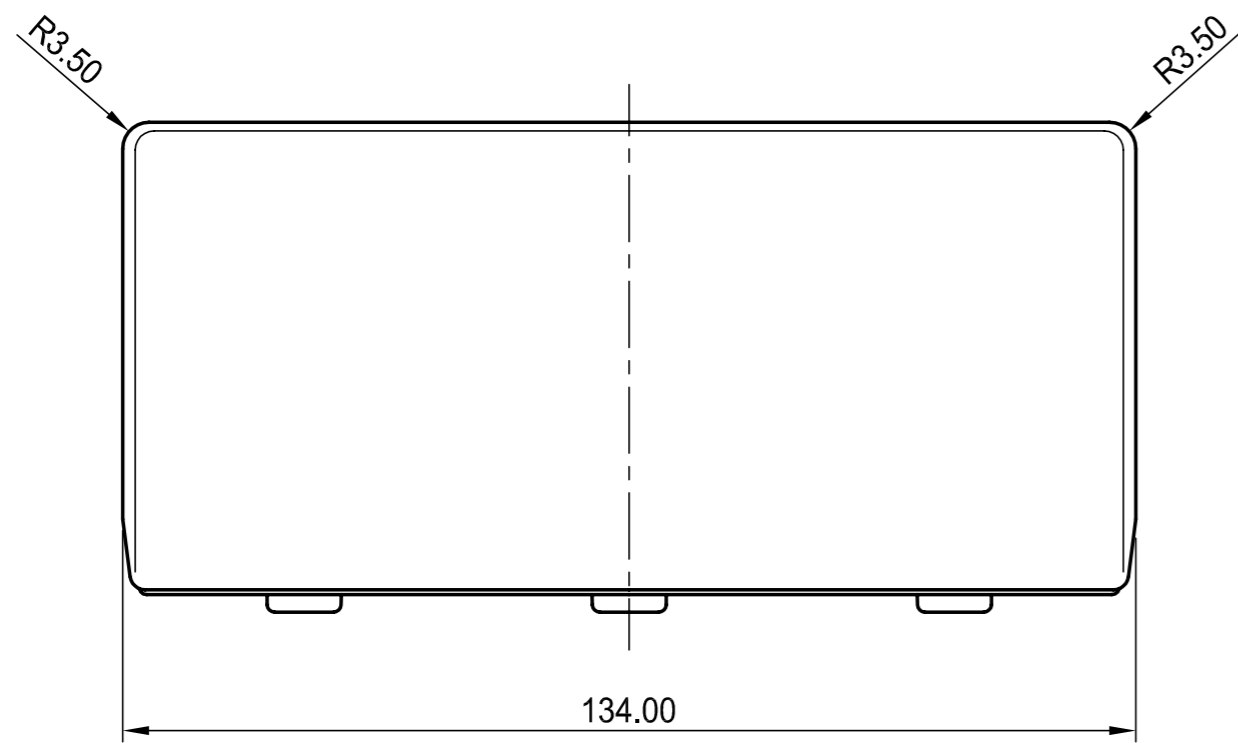


SCHNITT B-B
section

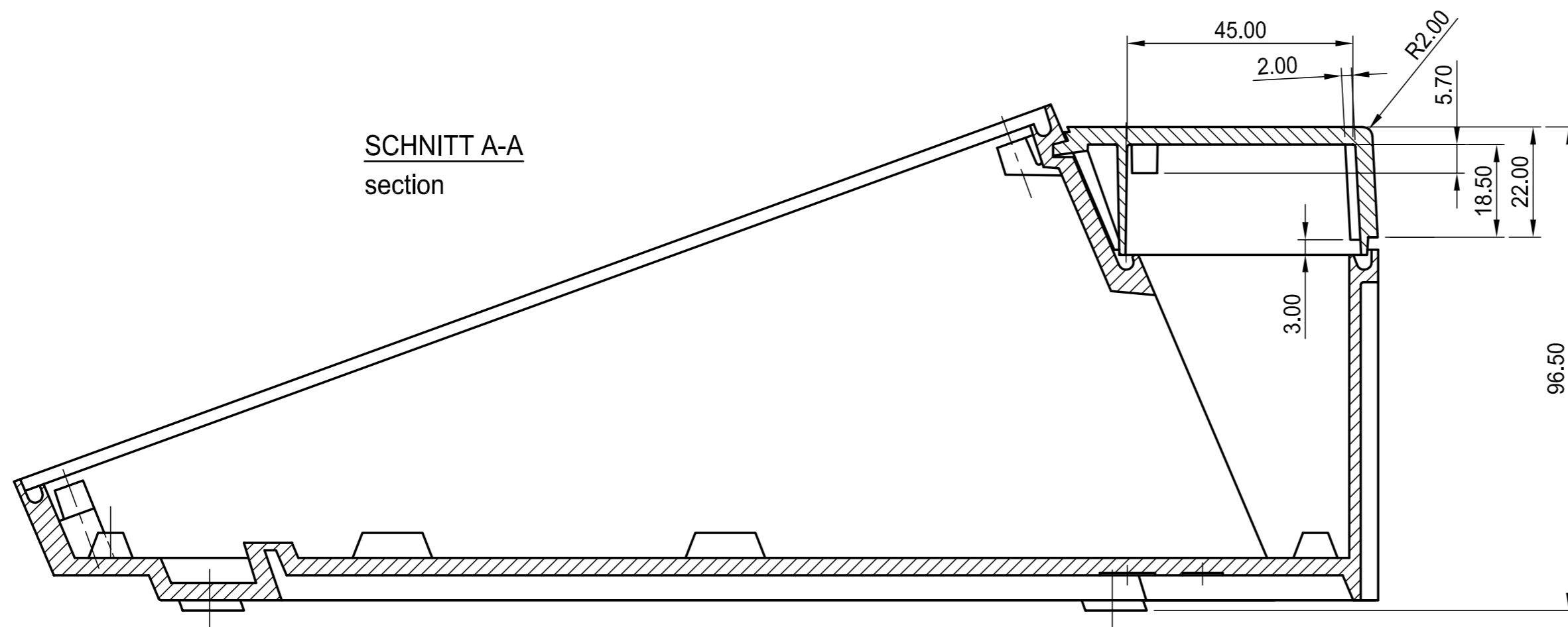
max. Platinengröße: Haube 209 x 128 mm (Domaussparung unberücksichtigt)
max. size of PCB: cover 209 x 128 mm (cutouts for pillars not taken into consideration)


Haube: H (PH1) Scharnier: Z (PZ1)
Cover: Hinge:

Informationskopie wird nicht aktualisiert	Copy for Information will not be updated	Bearb. am: 13.08.93	Material:	Toleranzen: DIN 16901 T130	 DIN 6 Teil 2 Maßstab: 1:1
Technische Änderungen vorbehalten. Irrtümer und Druckfehler begründen keinen Anspruch auf Schadenersatz. Wichtige Einbaumaße bitte direkt mit dem aktuellen Produkt abstimmen. Subject to technical modification without prior notice. Typographical and other errors do not justify any claim for damages. All dimensions should be verified using an actual moulded part. Sous réserve de modifications techniques. Toute erreur ou faute d'impression ne justifie aucune demande d'indemnisation. Nous priions les clients de vérifier les dimensions des composants avec les tolérances avant le montage.		Ersteller: Hasselb	Farbe:	Zeichnungsart: KULANDE	
		Rev. Index: 8			
		Stand: 16.09.05			
				DT-M Cover, flat, B4016617/621 B40166..	Bearbeiter: Hasselb Dateiname: 00002325
		Für dieses Dokument behalten wir uns alle Urheberrechte vor. Es darf auch auszugsweise weder veröffentlicht noch Dritten in irgendeiner Form zugänglich gemacht werden.			



SCHNITT A-A
section



 H (PH1)

Informationskopie wird nicht aktualisiert	Copy for Information will not be updated
Technische Änderungen vorbehalten. Irrtümer und Druckfehler begründen keinen Anspruch auf Schadenersatz. Wichtige Einbaumaße bitte direkt mit dem aktuellen Produkt abstimmen. Subject to technical modification without prior notice. Typographical and other errors do not justify any claim for damages. All dimensions should be verified using an actual moulded part. Sous réserve de modifications techniques. Toute erreur ou faute d'impression ne justifie aucune demande d'indemnisation. Nous prions les clients de vérifier les dimensions des composants avec les boîtiers avant le montage.	

Bearb. am: 15.02.93	Material:	Toleranzen:	
Ersteller: Hasselb		DIN 16901 T130	
Freigabe:	Farbe:	Zeichnungsart:	DIN 6 Teil 2
Rev. Index: 5		KUNDE	Maßstab: 1:1
Stand: 14.09.05	This document contains proprietary information of OKW Gehäusesysteme GmbH and is tendered subject to the conditions that the information be retained in confidence not be reproduced or copied and not be used or incorporated in any product.		
 OKW GEHÄUSE SYSTEME		DT-M Lid, closed B4016417	Bearbeiter: Hasselb
Für dieses Dokument behalten wir uns alle Urheberrechte vor. Es darf auch auszugsweise weder vervielfältigt noch Dritten in irgendeiner Form zugänglich gemacht werden.			Dateiname: 00001441