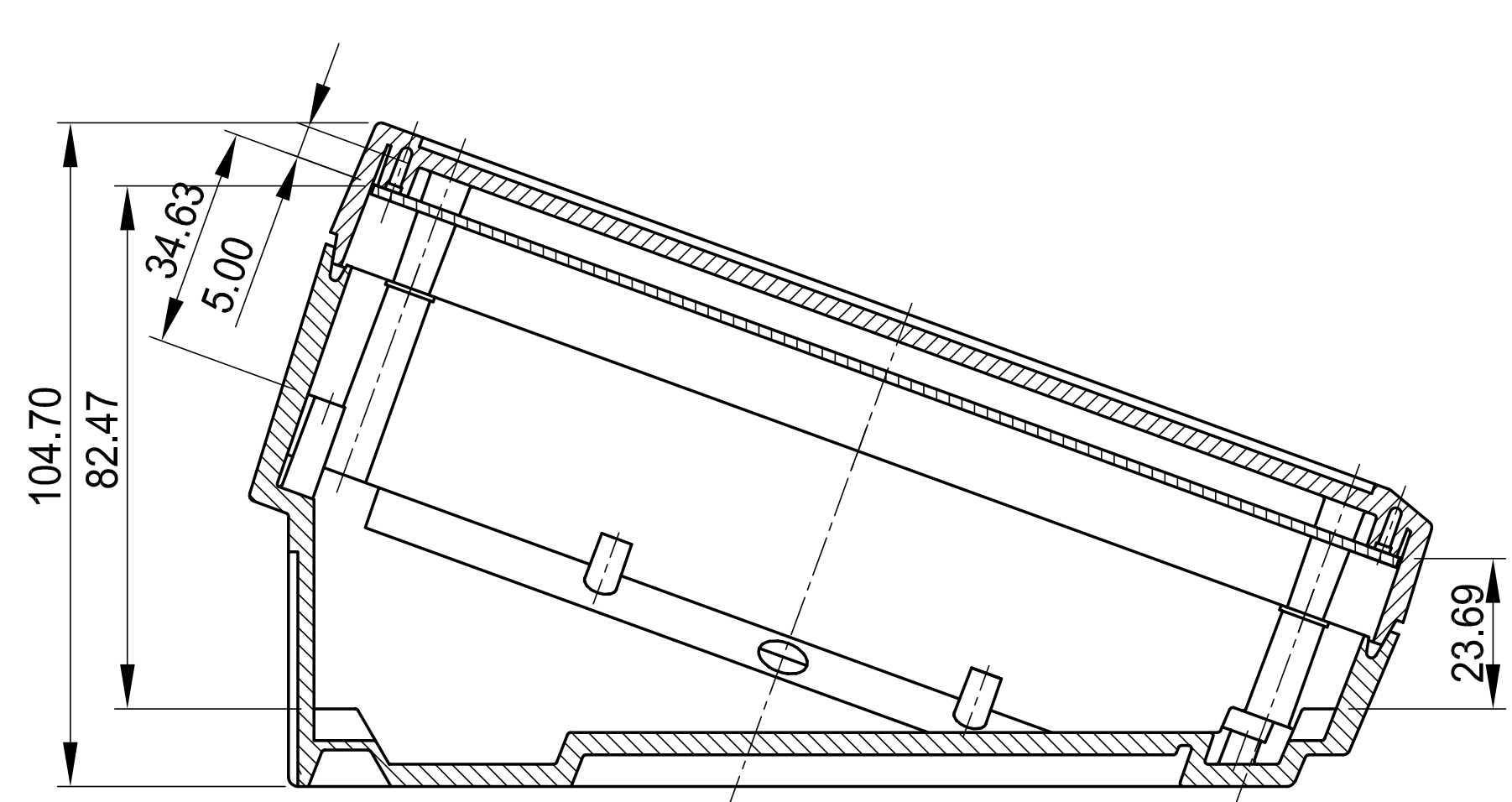
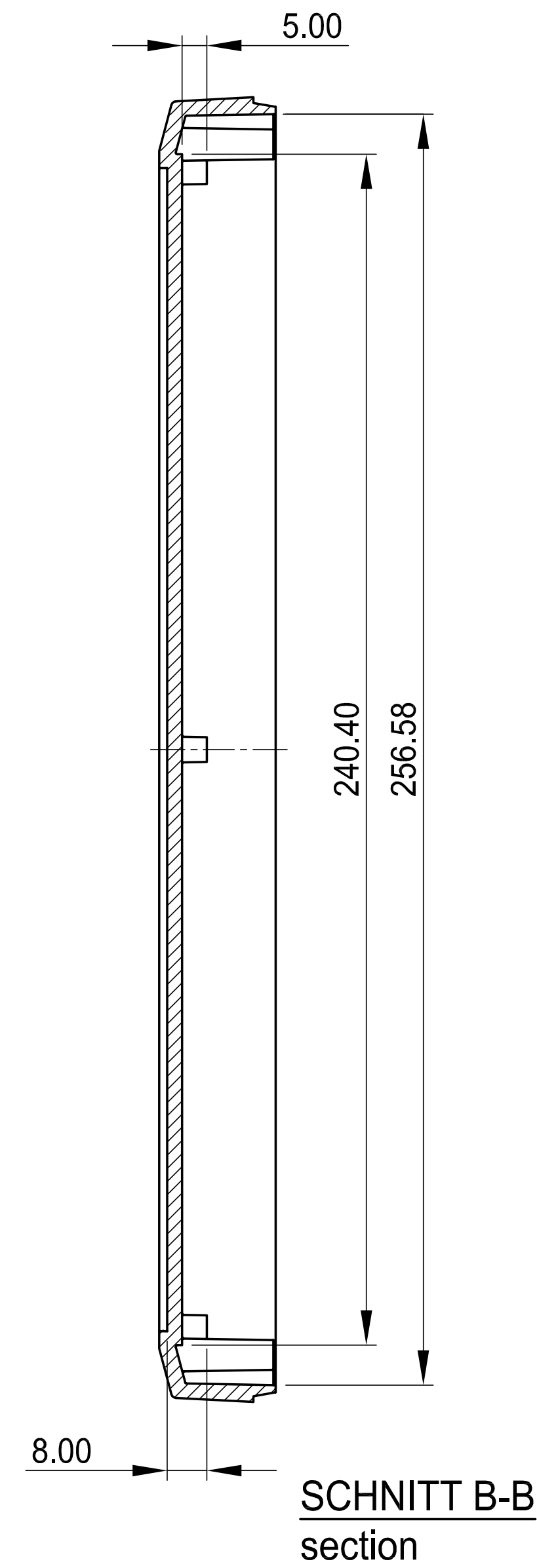
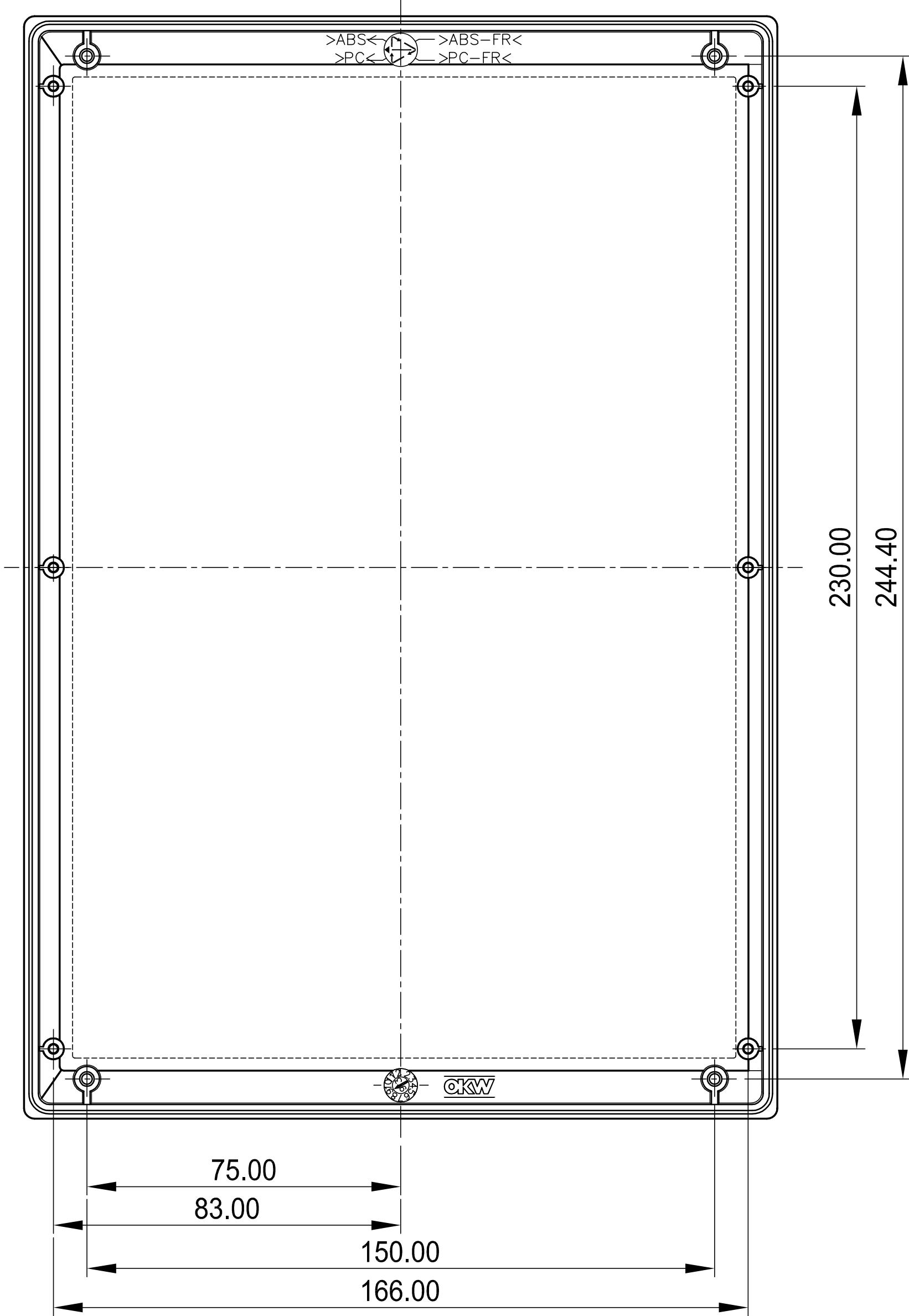
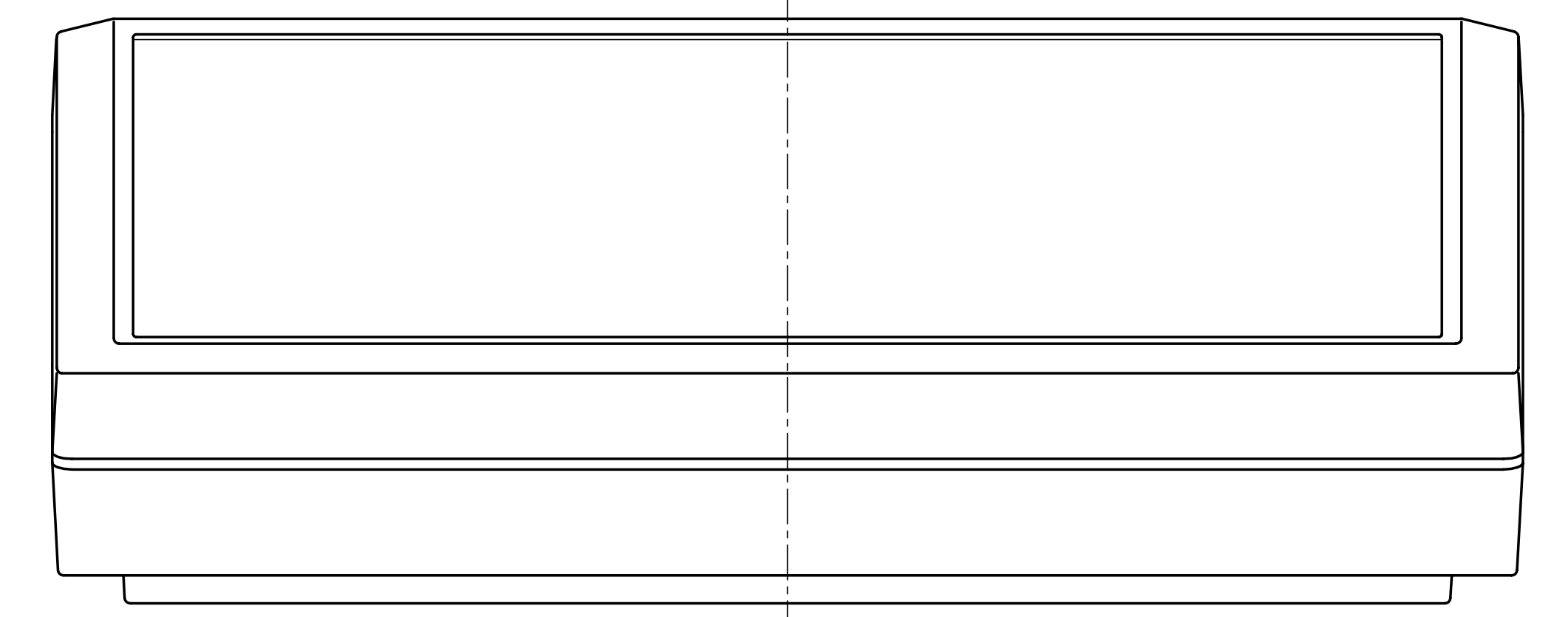
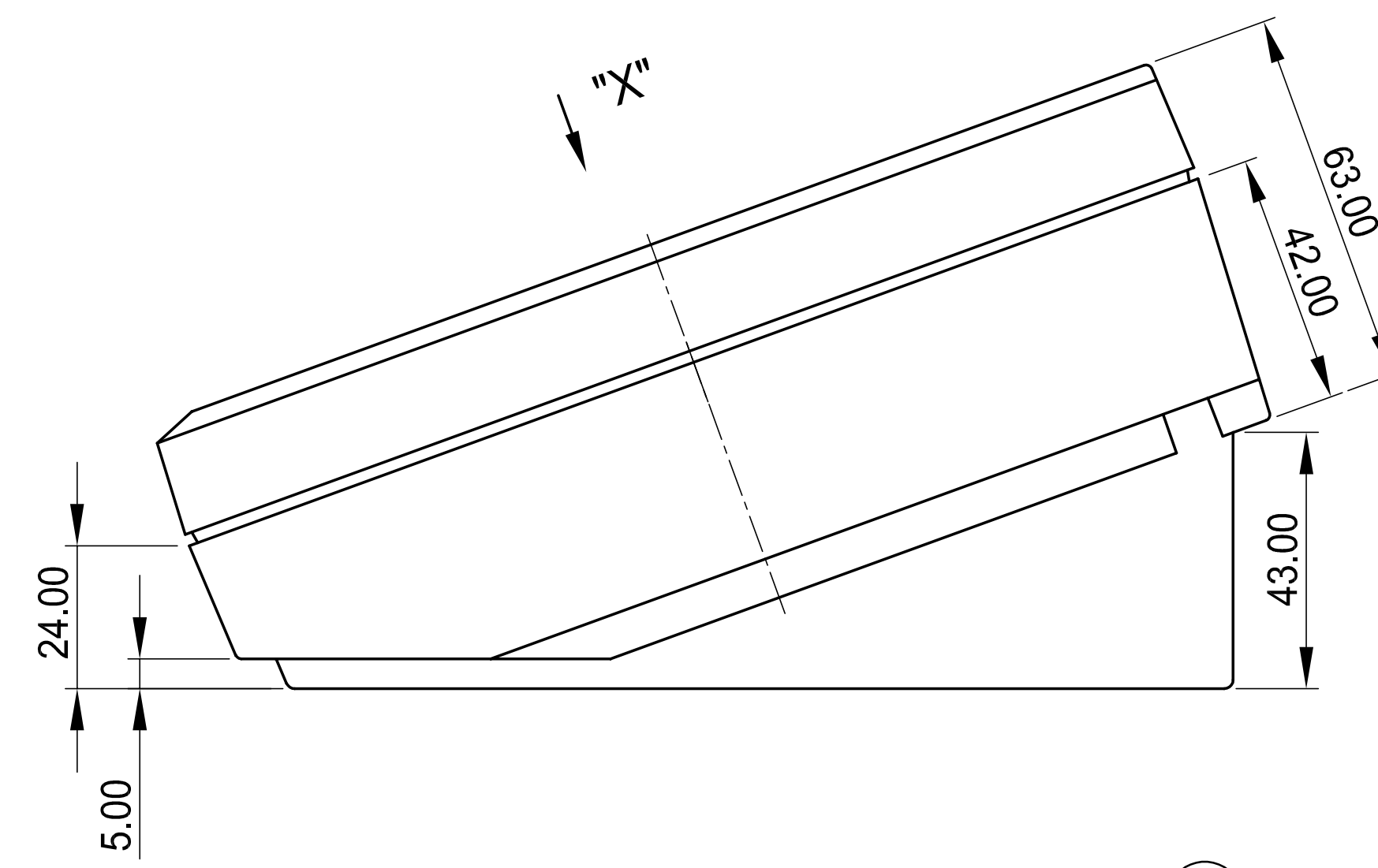
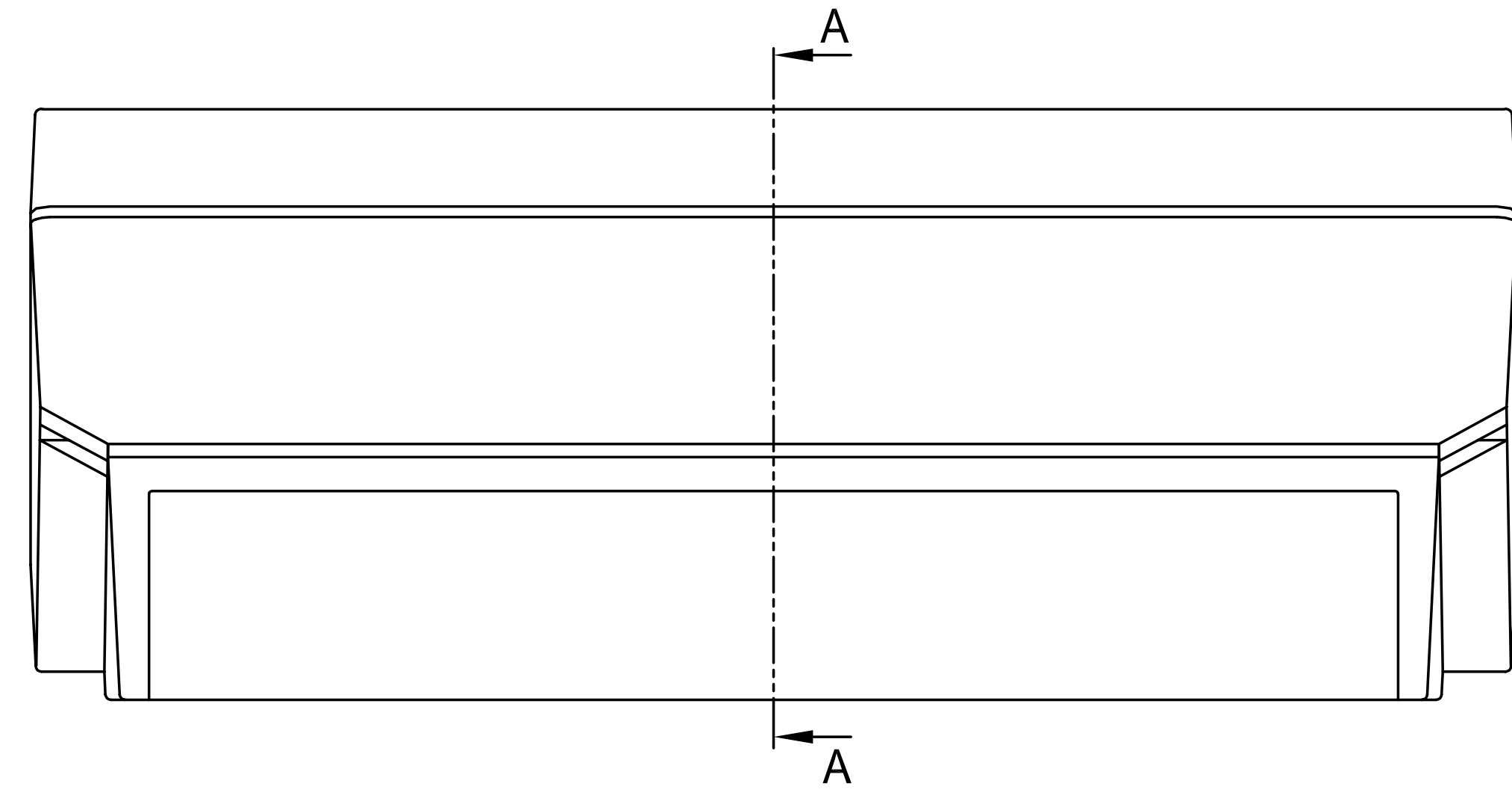


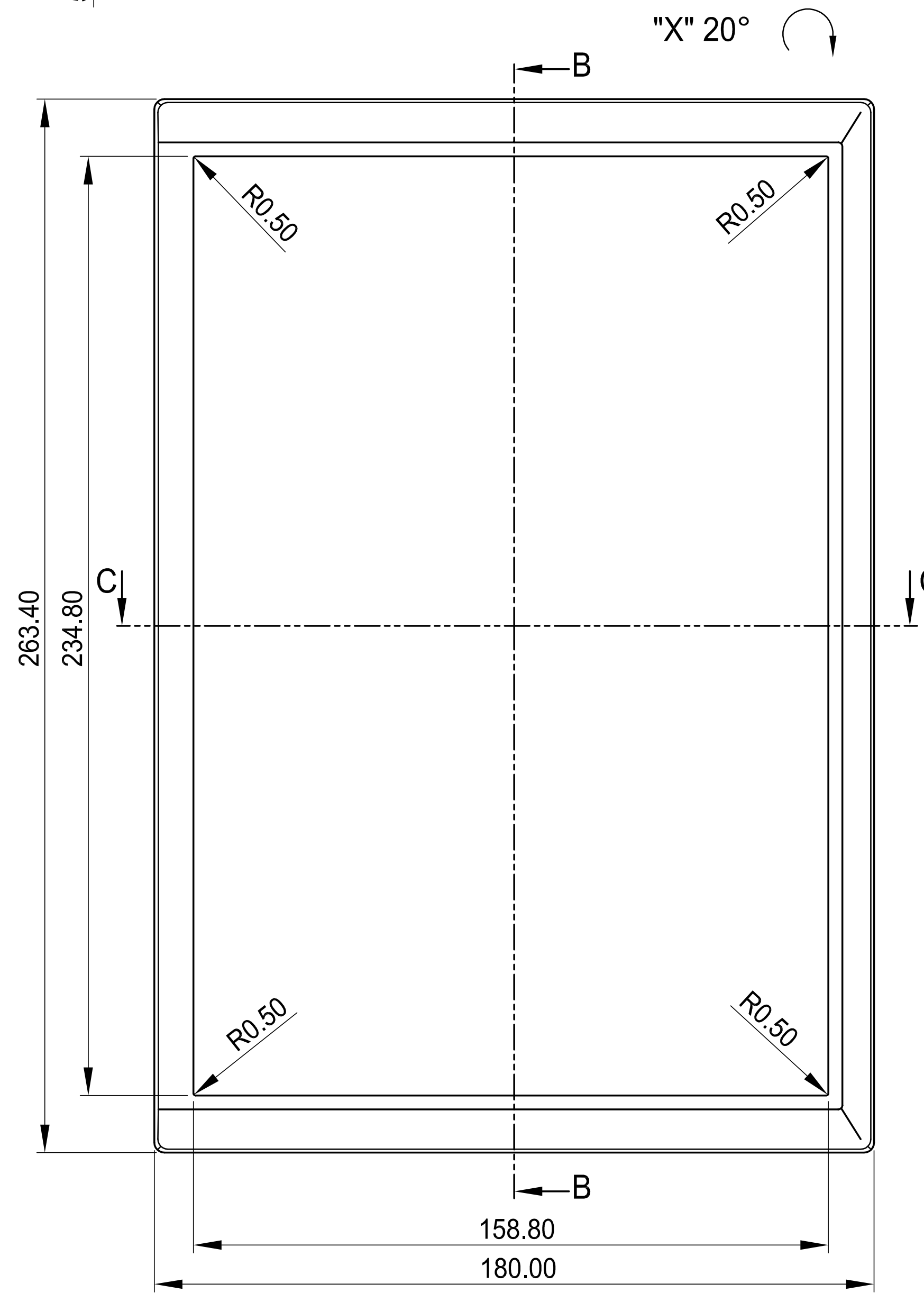
Informationskopie nicht aktualisiere	Copy for information will not be updated	Stand: 12.02.99	Modell:	Titelblock:
		Ersteller: HANDEL	Farbe:	DRG 1001 1.1.00
		Frage:	Drehung:	DRUCK
		Rev. 01		
		Datum: 12.02.99		
Technische Änderungen vorbehalten. Irrtümer und Druckfehler behalten. Keine Haftung für Schäden. Wichtige Details müssen stets mit dem aktuellen Produkt abgemittelt. Subject to technical modification without prior notice. Typographical and other errors do not justify any claim for damages. All dimensions should be verified using an actual modelled part.		This document contains proprietary information of OET Cellulosewerke GmbH and is intended solely for the recipient. Not to be distributed to third parties and not to be used for reproduction or product.		Druckart: 1:1
Reserve de modifications techniques. Toute erreur ou faute d'impression ne justifie aucune demande d'indemnité. Ne pas présenter les clients de vérifier les dimensions des composants avec les modèles avant le montage.		GEHÄUSE SYSTEME B4026117 Case		Hersteller: 13450 Drehgeber: 2001/452
GEHÄUSE SYSTEME		B4026117 Case		Druckart: 1:1



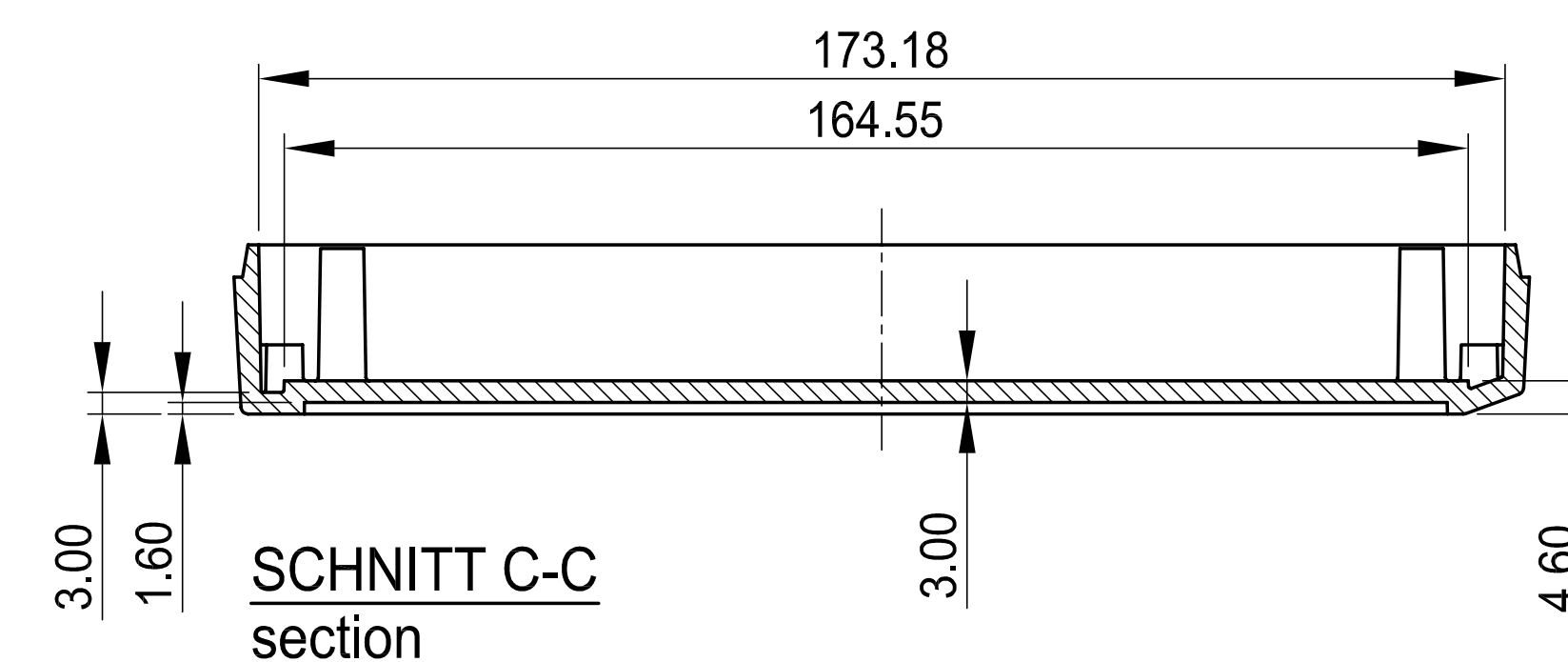
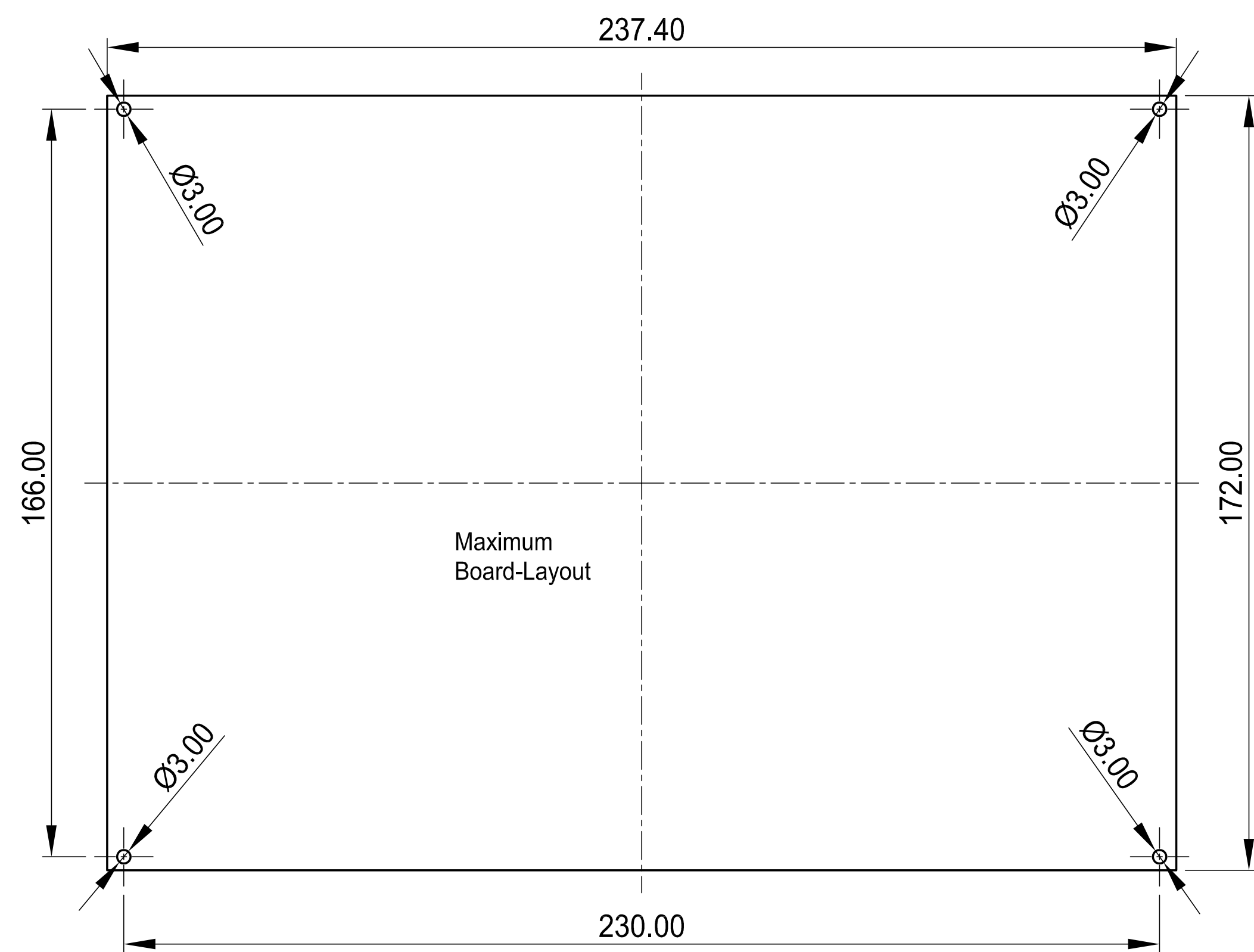
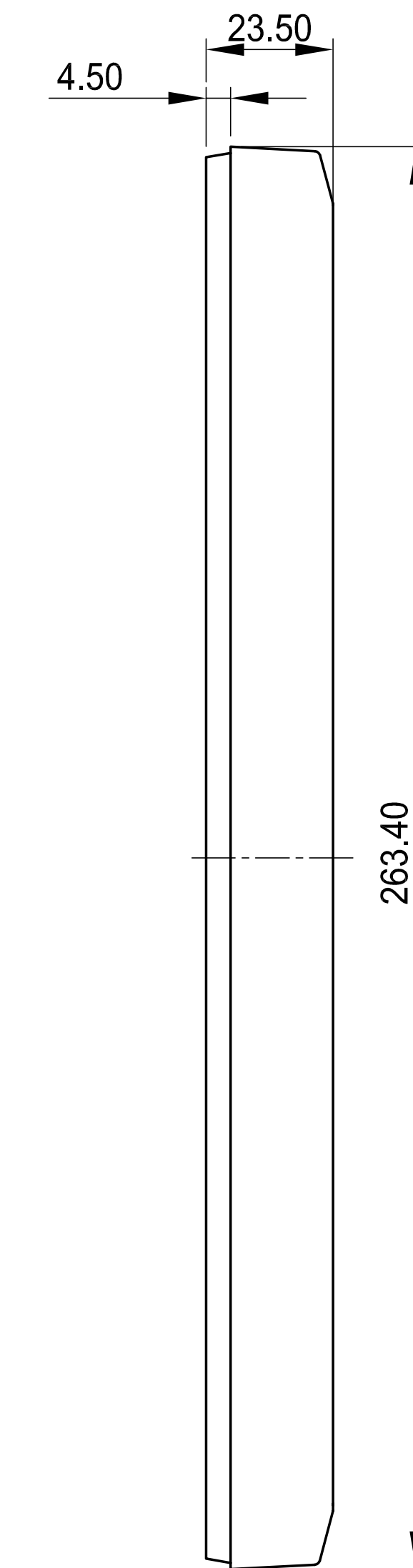
SCHNITT A-A  
section



SCHNITT B-B  
section



SCHNITT C-C  
section



Z (PZ1)

Informationskopie nicht aktualisiere	Copy for information will not be updated	Stand: 12.02.2010	Material	Titelnummer	0281 0001 1130
		Ersteller: Hesse	Farbe:	Drehrichtung:	
		Frage:	PCB:		
		Rev. 0	1:10:05		
Technische Änderungen vorbehalten. Irrtümer und Druckfehler beigedruckten Liefer-Angebot auf. Änderungen, Wichtige Details müssen bitte direkt mit dem aktuellen Produkt abstimmen. Subject to technical modification without prior notice. Typographical and other errors do not justify any claim for damages. All dimensions should be verified using an actual moulded part.		This document contains proprietary information of OKW Gehäuse-Systeme GmbH and is intended solely for the customer. It is not to be distributed to third parties nor be reproduced or copied and not to be used for unauthorized use.		Muster:	
Siêu reserve de modifications techniques. Toute erreur ou faute d'impression ne justifie aucune demande d'indemnisation. Nous prions les clients de vérifier les dimensions des composants avec les échantillons avant le montage.		OKW GEHÄUSE SYSTEME		D1-SL Cover: B4026617 / 621 B40266..	
Für dieses Dokument sind alle von den Unternehmen v. Es darf nicht ausdruck weder verändert/changed noch Dritten in irgendeiner Form zugänglich gemacht werden. 20091443		Hersteller:		Blattgröße:	
		1:1		1:1	